

2024年度

群馬県中学生春季陸上競技記録会

JAAF
GUNMA

2024年4月29日（月）

会場：高崎市浜川競技場

主催：中体連クラブ

競技役員

ディレクター 岡部 允裕 (高崎・塚沢)

サブディレクター 倉林 和宏 (高崎・群南) 岩木 佑太 (伊佐・四葉)

技術総務 針谷 朋之 (高崎・入野)

シ ャ ッ ク 桑原 恵二 (高崎・佐野)

(トラック) (フィールド)

審判長 田中 博 (前橋・南橋) 足立 晋 (藤多・藤岡西)

アナウンサー ◎ 三澤 秀匡 (太田・休泊) 福島美代子 (前橋・第六) 鈴木 香穂 (伊佐・殖蓮) 阿部 凧紗 (高崎・中尾)
齋藤 蘭 (陸協) 齋藤 茂 (陸協)

記録・情報処理 ◎ 中澤 太一 (前橋・箱田) 中山 均 (高崎・豊岡) 中川 徹 (前橋・荒砥) 朴田 明央 (邑楽・大北)
小林 朱里 (前橋・みずき)

競技者係 ◎ 小池 賢一 (前橋・宮城) 下境 健 (高崎・南八) 宮寺 久 (高崎・佐野) 片山 英明 (高崎・矢中)
原 基 (安中・新島) 田村 大輔 (前橋・第七) 高岸 亮介 (伊佐・あずま) 櫻井 大起 (藤多・鬼石)
青山 慎太郎 (高崎・矢中) 森 美憲 (高崎・中尾) 飯島 康太 (太田・木崎) 宮崎 瞳 (吾妻・東吾)
重田 詩歩 (邑楽・大西)

マーシャル ◎ 阿部 尚人 (利根・水上) 石井 優 (利根・片品) 岩井 靖子 (富甘・富岡) 小金井 義憲 (太田・太田)
高橋 百恵 (沼田・沼田) 柳澤 千草 (吾妻・中之条) 荻原 彰一 (太田・尾島) 今井 智輝 (桐み・大東)

医務係 大塚しず子 (看護師)

庶務係 ◎ 小須田 一恵 (前橋・第七) 戸塚 文範 (高崎・大類) 吉田 佳右 (伊佐・第二)

用器具係 ◎ 川上 礼生 (前橋・木瀬) 古屋 佳之 (高崎・群南)

風力計測員 ◎ 本木 康太 (渋北・渋北) 石川美奈子 (伊佐・第一) 小浦 知子 (伊佐・境西) 塩野 綾菜 (渋北・古巻)
高橋 太一郎 (高崎・群中) 渡邊 壺世 (高崎・高南)

写真判定員 ◎ 市川 剛志 (前橋・大胡) 竹村 豊之 (高崎・高松) 小池 和幸 (前橋・富士見) 矢島 秀章 (前橋・第一)
大森 健 (邑楽・大南) 中里 勇樹 (高崎・佐野) 星 慎太郎 (邑楽・邑楽) 松村 博之 (陸協)

周回記録員 ◎ 三木 愛嵐 (藤多・藤岡東) 関口 崇 (渋北・伊香保) 今井 竜之介 (渋北・金島)

決勝審判員 ◎ 加藤 雅史 (前橋・共愛) 荻野 正 (伊佐・第一)

監 察 員 ◎ 齊 藤 貴 三 (高崎・吉西) 荒 木 翔 太 (前橋・粕川) 中 島 光 揮 (桐み・広沢) 大 澤 理 愛 (伊佐・宮郷)
 後 藤 芳 則 (伊佐・第三) 田 中 由 実 (桐み・相生) 高 田 智 裕 (桐み・相生) 岡 田 洋 子 (太田・毛里田)
 山 中 博 之 (太田・生品) 小 栗 滉 平 (渋北・子持) 小 川 達 郎 (渋北・榛東) 江 原 和 郷 (高崎・倉賀野)
 ス タ ー タ ー ◎ 小 井 土 泰 之 (高崎・寺尾) 齊 藤 豊 (高崎・片岡) 中 島 将 人 (前橋・第五) 茂 木 琢 磨 (前橋・元総社)
 (リ コ ー ラ ー) 福 本 洋 子 (太田・藪塚) 長 壁 拓 郎 (富甘・富岡北) 降 旗 啓 丞 (前橋・桂萱) 木 暮 太 夢 (高崎・大類)
 下 山 成 也 (前橋・富士見) 豊 田 靖 彦 (陸協)
 出 発 係 ◎ 下 田 聖 典 (高崎・吉中) 国 分 克 生 (高崎・榛名) 鳩 山 元 気 (渋北・北橋) 藤 井 俊 太 朗 (前橋・共愛)
 永 田 陸 (渋北・吉岡) 吉 間 剛 彰 (邑楽・明和) 横 山 幸 男 (桐み・笠南) 丸 岡 美 鈴 (太田・太田)
 蓮 沼 桃 加 (高崎・箕郷) 中 村 百 恵 (伊佐・玉南) 春 木 彩 利 (富甘・富岡) 神 戸 康 寿 (富甘・富岡西)

フ ィ ー ル ド 競 技

走 高 跳 ◎ 丸 山 智 也 (前橋・南橋) 吉 田 実 可 子 (高崎・並榎) 依 田 友 希 奈 (安中・第二) 黛 紀 行 (富甘・妙義)
 中 島 大 輔 (太田・城西) 川 島 椿 (太田・南)
 棒 高 跳 ◎ 田 中 充 (桐み・樹徳) 奈 良 光 基 (渋北・吉岡) 鈴 木 亜 希 子 (前橋・第一) 田 卷 喜 隆 (前橋・東)
 走 幅 跳 ◎ 谷 洋 武 (太田・東) 相 前 有 哉 (高崎・新町) 養 田 直 人 (桐み・清流) 木 村 ひ かり (安中・第一)
 新 井 陽 介 (太田・宝泉) 平 尾 大 輔 (藤多・小野) 桐 渕 麻 衣 (伊佐・境南) 永 田 百 佳 (高崎・群南)
 折 茂 悠 希 (高崎・吉西) 辻 直 樹 (伊佐・境南) 松 元 崇 敏 (館林・第三) 関 加 世 子 (高崎・八幡)
 投 擲 審 判 員 ◎ 成 田 圭 介 (高崎・箕郷) 小 川 麻 子 (高崎・入野) 阿 部 祥 久 (高崎・長郷) 波 多 野 重 雄 (高崎・榛名)
 折 茂 敬 (前橋・元総社) 爲 谷 直 哉 (高崎・群中) 田 中 未 来 (高崎・群南) 清 水 拓 巳 (高崎・高松)
 小 林 友 樹 (桐み・大間々) 田 村 正 美 (伊佐・玉村) 矢 野 明 美 (富甘・南) 井 上 尚 俊 (高崎・中等)

ナ ン バ ー カ ー ド 回 収 係 ◎

補 助 役 員

| 審 判 種 | 人 数 | 学 校 名 | 審 判 種 | 人 数 | 学 校 名 |
|-----------|-----|---------------|-----------|---------------|---------------|
| 総 務 | 3 | 高 崎 ・ 塚 沢 | 庶 務 | 4 | 伊 勢 崎 ・ 第 二 |
| 記 録 | 2 | 前 橋 ・ 箱 田 | ス タ ー タ ー | 4 | 高 崎 ・ 群 馬 南 |
| | 2 | 高 崎 ・ 豊 岡 | | 4 | 高 崎 ・ 大 類 |
| 用 器 具 | 4 | 高 崎 ・ 塚 沢 | | 4 | 前 橋 ・ 富 士 見 |
| | 4 | 高 崎 ・ 群 馬 南 | 4 | 高 崎 ・ 吉 井 中 央 | |
| | 4 | 高 崎 ・ 佐 野 | 4 | 高 崎 ・ 榛 名 | |
| | 4 | 高 崎 ・ 八 幡 | 3 | 高 崎 ・ 並 榎 | |
| マ ー シ ャ ル | 3 | 高 崎 ・ 高 南 | 走 高 跳 | 3 | 前 橋 ・ 南 橋 |
| | 3 | 高 崎 ・ 群 中 | 棒 高 跳 | 4 | 高 崎 ・ 中 央 中 等 |
| 競 技 者 | 3 | 高 崎 ・ 南 八 | 走 幅 跳 | 4 | 高 崎 ・ 高 松 |
| | 3 | 高 崎 ・ 矢 中 | 4 | 前 橋 ・ 東 | |
| 決 勝 審 判 | 4 | 高 崎 ・ 中 尾 | 4 | 高 崎 ・ 長 野 郷 | |
| 風 力 | 4 | 高 崎 ・ 群 馬 中 央 | 投 て き | 4 | 高 崎 ・ 箕 郷 |
| 腰 ナンバー | 3 | 高 崎 ・ 榛 名 | 4 | 前 橋 ・ 木 瀬 | |

競 技 順 序 (群 馬 県 中 学 生 春 季 記 録 会)

| ト ラ ッ ク | | | | | | | フ ィ ー ル ド | | | | | | | | | | | | |
|---------|----|----------|-----|----|--------|-------|-----------|----|-----|----|--------|------|-------|-------|-------|-----|----|------|-------|
| NO | 性別 | 種 目 | 人 | 組 | 招集完了時刻 | 競技時刻 | NO | 性別 | 種 目 | 人 | 招集完了時刻 | 競技時刻 | | | | | | | |
| 1 | 男 | 1500m | 135 | 8 | | | | 1 | 走高跳 | 34 | 8:30 | 9:00 | | | | | | | |
| | | 1~4組 | | | | | | | | | | | 8:40 | 9:00 | 男 | 走幅跳 | 97 | 〃 | 〃 |
| | | 5~8組 | | | | | | | | | | | 9:10 | 9:30 | 女 | 砲丸投 | 34 | 9:00 | 9:30 |
| 2 | 女 | 1500m | 72 | 5 | | | | 2 | 円盤投 | 21 | 〃 | 〃 | | | | | | | |
| | | 1~3組 | | | | | | | | | | | 9:40 | 10:00 | 男 | 棒高跳 | 13 | 9:00 | 10:00 |
| | | 4・5組 | | | | | | | | | | | 10:05 | 10:25 | 女 | 棒高跳 | 9 | 〃 | 〃 |
| 3 | 男 | 400m | 78 | 10 | | | | | | | | | | | | | | | |
| | | 1~5組 | | | | | | | | | | | | 10:20 | 10:40 | | | | |
| | | 6~10組 | | | | | | | | | | | | 10:35 | 10:55 | | | | |
| 4 | 女 | 400m | 11 | 2 | | 10:50 | 11:10 | | | | | | | | | | | | |
| 5 | 男 | 110mH | 24 | 3 | | 11:10 | 11:30 | | | | | | | | | | | | |
| 6 | 女 | 100mH | 57 | 8 | | | | | | | | | | | | | | | |
| | | 1~4組 | | | | | | | | | | | | 11:25 | 11:45 | | | | |
| | | 5~8組 | | | | | | | | | | | | 11:40 | 12:00 | | | | |
| 7 | 男 | 200m | 194 | 25 | | | | | | | | | | | | | | | |
| | | 1~5組 | | | | | | | | | | | | 12:00 | 12:20 | | | | |
| | | 6~10組 | | | | | | | | | | | | 12:15 | 12:35 | | | | |
| | | 11~15組 | | | | | | | | | | | | 12:30 | 12:50 | | | | |
| | | 16~20組 | | | | | | | | | | | | 12:45 | 13:05 | | | | |
| | | 21~25組 | | | | | | | | | | | | 13:00 | 13:20 | | | | |
| 8 | 女 | 200m | 124 | 16 | | | | | | | | | | | | | | | |
| | | 1~5組 | | | | | | | | | | | | 13:15 | 13:35 | | | | |
| | | 6~10組 | | | | | | | | | | | | 13:30 | 13:50 | | | | |
| | | 11~16組 | | | | | | | | | | | | 13:45 | 14:05 | | | | |
| | | | | | | | | | | | | | | | | | | | |
| | | | | | | | | | | | | | | | | | | | |
| 9 | 男 | 800m | 97 | 7 | | | | | | | | | | | | | | | |
| | | 1~4組 | | | | | | | | | | | | 14:05 | 14:25 | | | | |
| | | 5~7組 | | | | | | | | | | | | 14:25 | 14:45 | | | | |
| 10 | 女 | 800m | 94 | 7 | | | | | | | | | | | | | | | |
| | | 1~4組 | | | | | | | | | | | | 14:40 | 15:00 | | | | |
| | | 5~7組 | | | | | | | | | | | | 15:00 | 15:20 | | | | |
| 11 | 男 | 2次 400m | 16 | 2 | | 15:20 | 15:40 | | | | | | | | | | | | |
| 12 | 女 | 2次 400m | 16 | 2 | | 15:30 | 15:50 | | | | | | | | | | | | |
| 13 | 男 | 2次 110mH | 16 | 2 | | 15:40 | 16:00 | | | | | | | | | | | | |
| 14 | 女 | 2次 100mH | 16 | 2 | | 15:50 | 16:10 | | | | | | | | | | | | |
| 15 | 男 | 2次 200m | 16 | 2 | | 16:00 | 16:20 | | | | | | | | | | | | |
| 16 | 女 | 2次 200m | 16 | 2 | | 16:10 | 16:30 | | | | | | | | | | | | |

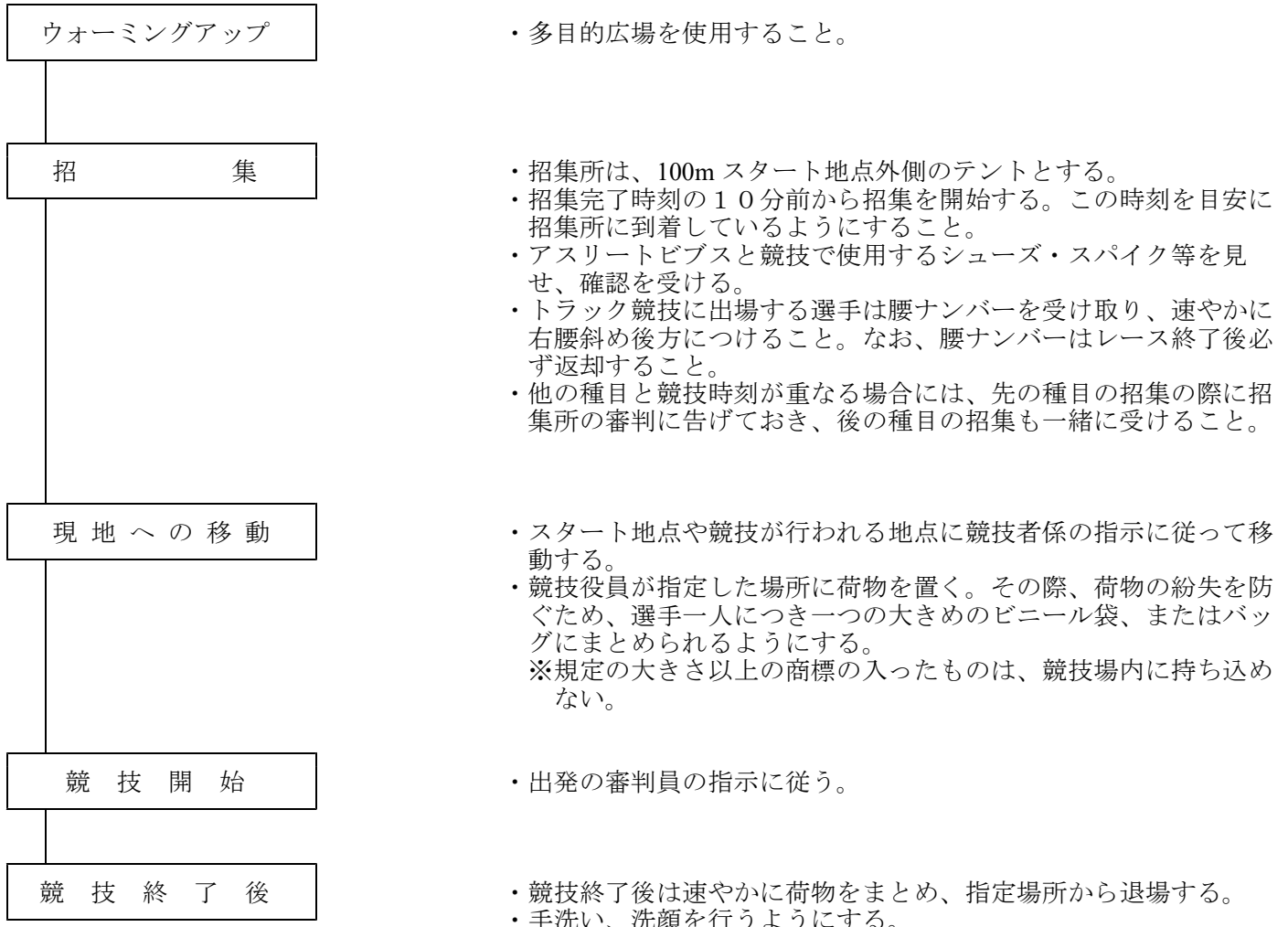
選手は招集完了時刻の10分前までに招集所に集合し、点呼を受けること。

競 技 注 意 事 項

1. 競 技 方 法 2024年度日本陸上競技連盟競技規則による。
2. アスリートビブス ○個人アスリートビブス(男女赤字)を胸背部につける。ただし、跳躍競技は、胸背いづれかでよい。トラック競技に出場する選手は全員腰ナンバー(大会本部で用意する)を右腰後方に付ける。
3. 招 集 ○招集完了時刻は、トラック競技は競技時刻の20分前、フィールド競技は30分前とする。ただし、棒高跳は60分前とする。
○競技者は招集完了時刻の10分前までに招集所に集合し、点呼を受けシューズのチェックを受ける。
○招集完了時刻に遅れた選手は棄権とみなす。
○招集所は、100mスタート地点外側のテントとする。
ウォーミングアップ場は、多目的広場のみとする。
4. 練 習 場
5. 使 用 器 具 器具は本部で用意したものを使用すること。但し、棒高跳のポールは各自のものを使用すること。バトンも本部で用意したものを使用し、レース後ただちに係員に返すこと。
6. トラック競技 ○不正スタートをした競技者は、1回目で失格とする。
○短距離では、事故防止のためフィニッシュライン到着後、自分に割り当てられたレーン(曲走路)を走ること。
○200m、400m、100mH、110mHは、記録上位16名による二次レースを実施する。出場辞退者の分の補充は行わない。
○二次レースへの進出者は、アナウンス及び、正面玄関前の掲示で通告する。
7. フィールド競技 ○走幅跳、砲丸投、円盤投は試技を3回とし、トップ8による3回の追加試技を行う。
○男子砲丸投については5.000kg、4.000kgで実施する。
8. バーの上げ方 ○共通走高跳、最初の高さは当日決定する。上げ幅は5cmとする。
○共通棒高跳は、最初の高さは当日決定する。
男子は上げ幅は3mまでは20cm、それ以降は10cmとする。
女子は上げ幅は2m60cmまでは20cm、それ以降は10cmとする。
9. ス パ イ ク
10. シ ュ ー ズ トラック種目・走幅跳・棒高跳は9mm以下、走高跳12mm以下とする。
靴底の最大の厚さについては、以下のようにする。
フィールド種目・800m未満のトラック種目 20mmまで
800m以上のトラック種目 25mmまで
11. そ の 他 ○当日審判員のいない学校は、選手の出場を停止する。
○当日の選手の変更は一切認めない。
○競技する選手以外は競技場内に立ち入ることはできない。
○スタンドの手すり際に立っての応援は禁止する。
○中学生は携帯電話等の電子通信機器を競技場内では原則として使用しないこと。
○写真・動画撮影については大会本部より許可されている場所・方法以外での撮影は禁止します。
○トランシーバーを使用する場合、本部で使用する7・8・9・10チャンネルの使用を禁止する。

選手注意事項

選手は以下の流れに従って動き、失格にならないように気を付けて下さい。



男子共通 200m

タイムレース 全25組

| 1組 | | | 風:+.- | 2組 | | | 風:+.- |
|----|-----------|-------|--------|----|--------------|-------|--------|
| 順位 | 氏名 | 所属 | (順位)記録 | 順位 | 氏名 | 所属 | (順位)記録 |
| 1 | 宇内 祐輔 (3) | 渋川北 | 1() | 1 | 奥原 大尊 (3) | 安中第一 | 1() |
| 2 | 吉岡 詢矢 (3) | 塚沢 | 2() | 2 | 樺澤 太来 (3) | 前橋第六 | 2() |
| 3 | 茂木 元汰 (2) | 前橋東 | 3() | 3 | 小堀 仁基 (2) | 宮城 | 3() |
| 4 | 諸田 翔吾 (3) | 荒砥 | 4() | 4 | 勝呂 斗真 (3) | 荒砥 | 4() |
| 5 | 山下 喜成 (3) | 矢中 | 5() | 5 | 長谷川 蒼空 (3) | 前橋第一 | 5() |
| 6 | 大下 陽也 (3) | 笠懸 | 6() | 6 | 林 快星 (2) | みなかみ | 6() |
| 7 | 渡邊 航大 (3) | 榛東 | 7() | 7 | イリーサ ノア凜 (2) | 共愛学園 | 7() |
| 8 | 福澤 空澄 (3) | 箱田 | 8() | 8 | 佐藤 玲音 (3) | 塚沢 | 8() |
| 3組 | | | 風:+.- | 4組 | | | 風:+.- |
| 順位 | 氏名 | 所属 | (順位)記録 | 順位 | 氏名 | 所属 | (順位)記録 |
| 1 | 萩原 英長 (3) | 中之条 | 1() | 1 | 内田 晴斗 (3) | 佐野 | 1() |
| 2 | 園田 陽生 (3) | 玉村南 | 2() | 2 | 城田 心 (3) | 群馬南 | 2() |
| 3 | 岡安 陸斗 (2) | 伊勢崎第三 | 3() | 3 | 高橋 遙 (2) | 塚沢 | 3() |
| 4 | 碓氷 晴大 (3) | 城西 | 4() | 4 | 野口 陽斗 (3) | 大類 | 4() |
| 5 | 高野 雪晶 (3) | 前橋第七 | 5() | 5 | 須藤 歩 (3) | 木瀬 | 5() |
| 6 | 酒井 怜己 (3) | 佐野 | 6() | 6 | 湯根 蓮夢 (3) | 群馬中央 | 6() |
| 7 | 吉田 悠人 (3) | 子持 | 7() | 7 | 籠輪 瑛音 (2) | 前橋第一 | 7() |
| 8 | 久保 昊平 (3) | 群馬中央 | 8() | 8 | 膳 輝流 (2) | 伊勢崎第二 | 8() |
| 5組 | | | 風:+.- | 6組 | | | 風:+.- |
| 順位 | 氏名 | 所属 | (順位)記録 | 順位 | 氏名 | 所属 | (順位)記録 |
| 1 | 森田 湊仁 (3) | 榛東 | 1() | 1 | 佐藤 光 (2) | 吉井中央 | 1() |
| 2 | 鹿沼 隆奈 (2) | 伊勢崎第三 | 2() | 2 | 河野 柊馬 (3) | 伊勢崎第二 | 2() |
| 3 | 大平 翔琉 (2) | 伊勢崎第二 | 3() | 3 | 石坂 愛留 (2) | 伊勢崎第二 | 3() |
| 4 | 菜原 叶 (3) | 中央中等 | 4() | 4 | 桐生 涼玖 (3) | あずま | 4() |
| 5 | 鈴木 翔琉 (3) | 伊勢崎第二 | 5() | 5 | 野口 颯汰 (3) | 相生 | 5() |
| 6 | 大木 陽仁 (3) | 木崎 | 6() | 6 | 石井 晴 (3) | 前橋第一 | 6() |
| 7 | 旗福 歩夢 (2) | 塚沢 | 7() | 7 | 竹岡 蒼騎 (3) | 富岡北 | 7() |
| 8 | 若井 優斗 (3) | 木瀬 | 8() | 8 | 小出 岳翔 (3) | 佐野 | 8() |
| 7組 | | | 風:+.- | 8組 | | | 風:+.- |
| 順位 | 氏名 | 所属 | (順位)記録 | 順位 | 氏名 | 所属 | (順位)記録 |
| 1 | 岩波 侑威 (3) | 南橋 | 1() | 1 | 尾島 翔真 (2) | 木崎 | 1() |
| 2 | 新津 兎楽 (3) | 八幡 | 2() | 2 | 榮 拓真 (2) | 箕郷 | 2() |
| 3 | 岩木 勇磨 (3) | 荒砥 | 3() | 3 | 池田 蒼空 (3) | 尾島 | 3() |
| 4 | 寺門 涉 (2) | 元総社 | 4() | 4 | 矢野 裕都 (2) | 新町 | 4() |
| 5 | 井野 将宏 (3) | 荒砥 | 5() | 5 | 神尾 祐空斗 (2) | 笠懸 | 5() |
| 6 | 村上 碧 (3) | 前橋第一 | 6() | 6 | 西山 惺楠 (3) | 伊勢崎第一 | 6() |
| 7 | 岡 樹希 (2) | 前橋東 | 7() | 7 | 関 大河 (3) | 高南 | 7() |
| 8 | 飯嶋 太祐 (3) | 前橋東 | 8() | 8 | 鈴木 晴真 (3) | 高南 | 8() |

男子共通 200m

9組

| 順位 | 氏名 | 所属 |
|----|-----------|------|
| 1 | 柳 幸佑 (2) | 笠懸南 |
| 2 | 野村 朋輝 (3) | 榛東 |
| 3 | 中島 快聖 (3) | 富士見 |
| 4 | 堀越 空 (3) | 並榎 |
| 5 | 志水 一帆 (3) | 佐野 |
| 6 | 阿部 晴馬 (2) | 中之条 |
| 7 | 藤島 怜央 (3) | 群馬中央 |
| 8 | 井野 舜 (2) | 木瀬 |

11組

| 順位 | 氏名 | 所属 |
|----|------------|-------|
| 1 | 若林 翔太 (3) | 伊勢崎第一 |
| 2 | 久保田 光輝 (3) | 広沢 |
| 3 | 伊藤 拓実 (3) | 佐野 |
| 4 | 高橋 響 (2) | 高松 |
| 5 | 坂岩 朝人 (2) | 太田東 |
| 6 | 志賀 湊音 (3) | 相生 |
| 7 | 丸山 駈 (3) | 生品 |
| 8 | 竹岡 廉士 (2) | 富岡北 |

13組

| 順位 | 氏名 | 所属 |
|----|-----------|------|
| 1 | 中島 凜 (2) | 群馬中央 |
| 2 | 宮崎 耀 (2) | 木瀬 |
| 3 | 清水 健心 (3) | 榛名 |
| 4 | 石川 遥大 (2) | 中央中等 |
| 5 | 近藤 一輝 (3) | 新町 |
| 6 | 茂原 寧音 (2) | 佐野 |
| 7 | 佐藤 陸 (3) | 富士見 |
| 8 | 今井 郁人 (3) | あずま |

15組

| 順位 | 氏名 | 所属 |
|----|------------|------|
| 1 | 木野内 麗 (3) | 佐野 |
| 2 | 宮田 翼 (2) | 宮城 |
| 3 | 狩野 春陽 (3) | 北橋 |
| 4 | 鈴木 琥太郎 (3) | 小野 |
| 5 | 白井 大士 (2) | 長野郷 |
| 6 | 城田 宇太 (2) | 群馬中央 |
| 7 | 熊井 翔 (3) | 安中第一 |
| 8 | 登山 絆 (2) | 荒砥 |

風:+.-

| 順位 | 記録 |
|----|-----|
| 1 | () |
| 2 | () |
| 3 | () |
| 4 | () |
| 5 | () |
| 6 | () |
| 7 | () |
| 8 | () |

風:+.-

| 順位 | 記録 |
|----|-----|
| 1 | () |
| 2 | () |
| 3 | () |
| 4 | () |
| 5 | () |
| 6 | () |
| 7 | () |
| 8 | () |

風:+.-

| 順位 | 記録 |
|----|-----|
| 1 | () |
| 2 | () |
| 3 | () |
| 4 | () |
| 5 | () |
| 6 | () |
| 7 | () |
| 8 | () |

風:+.-

| 順位 | 記録 |
|----|-----|
| 1 | () |
| 2 | () |
| 3 | () |
| 4 | () |
| 5 | () |
| 6 | () |
| 7 | () |
| 8 | () |

10組

| 順位 | 氏名 | 所属 |
|----|------------|-------|
| 1 | 大河原 健太 (3) | 高南 |
| 2 | 鹿沼 要人 (3) | 伊勢崎第三 |
| 3 | 小倉 梨佑 (3) | 宮城 |
| 4 | 小林 歩 (3) | 前橋第五 |
| 5 | 小菅 陽登 (2) | 箕郷 |
| 6 | 岡田 龍之介 (3) | 高松 |
| 7 | 速水 京汰 (3) | 南八幡 |
| 8 | 津田 寛将 (3) | 豊岡 |

12組

| 順位 | 氏名 | 所属 |
|----|------------|----|
| 1 | 野中 雄稀 (3) | 豊岡 |
| 2 | 鳥羽 航平 (3) | 荒砥 |
| 3 | 矢島 隆暉 (3) | 木瀬 |
| 4 | 長谷 奏太郎 (2) | 南橋 |
| 5 | 大澤 幹太 (2) | 佐野 |
| 6 | 高橋 樹生 (2) | 南橋 |
| 7 | 大澤 絆太 (2) | 佐野 |
| 8 | 柳原 圭裕 (3) | 木瀬 |

14組

| 順位 | 氏名 | 所属 |
|----|------------|-----|
| 1 | 森 佑二郎 (3) | 相生 |
| 2 | 片平 賢志郎 (3) | 群馬南 |
| 3 | 小林 夏生 (2) | 大類 |
| 4 | 下谷 虎太郎 (3) | 子持 |
| 5 | 岡田 みるく (2) | 並榎 |
| 6 | 北爪 来夢 (3) | 大胡 |
| 7 | 狩野 永和 (2) | 北橋 |
| 8 | 山口 幸洋 (2) | 長野郷 |

16組

| 順位 | 氏名 | 所属 |
|----|-----------|------|
| 1 | 吉田 音和 (3) | 豊岡 |
| 2 | 小見 星音 (3) | 大胡 |
| 3 | 荻野 結生 (2) | 木瀬 |
| 4 | 長友 悠隼 (3) | 前橋第五 |
| 5 | 吉川 大翔 (3) | 佐野 |
| 6 | 吉野 司 (2) | 子持 |
| 7 | 増岡 慎弥 (3) | 前橋東 |
| 8 | 星野 壮駈 (3) | 前橋東 |

風:+.-

| 順位 | 記録 |
|----|-----|
| 1 | () |
| 2 | () |
| 3 | () |
| 4 | () |
| 5 | () |
| 6 | () |
| 7 | () |
| 8 | () |

風:+.-

| 順位 | 記録 |
|----|-----|
| 1 | () |
| 2 | () |
| 3 | () |
| 4 | () |
| 5 | () |
| 6 | () |
| 7 | () |
| 8 | () |

風:+.-

| 順位 | 記録 |
|----|-----|
| 1 | () |
| 2 | () |
| 3 | () |
| 4 | () |
| 5 | () |
| 6 | () |
| 7 | () |
| 8 | () |

風:+.-

| 順位 | 記録 |
|----|-----|
| 1 | () |
| 2 | () |
| 3 | () |
| 4 | () |
| 5 | () |
| 6 | () |
| 7 | () |
| 8 | () |

男子共通 200m

17組 風: +. - .

| 順位(ナンバ-) | 氏名 | 所属 | 記録 |
|----------|----------------|-------|--------|
| 1 | 3402 村山 陽斗(2) | 富士見 | 1() . |
| 2 | 3403 品川 勇牙(2) | 富士見 | 2() . |
| 3 | 3206 田部井 翔太(2) | 高南 | 3() . |
| 4 | 3175 清水 斗真(2) | 吉井中央 | 4() . |
| 5 | 5217 中林 唯真(3) | 群馬中央 | 5() . |
| 6 | 3239 阿部 太俐(2) | 長野郷 | 6() . |
| 7 | 3095 真庭 稜平(2) | 伊勢崎第二 | 7() . |
| 8 | 5635 大久保 吏仁(3) | 明和 | 8() . |

19組 風: +. - .

| 順位(ナンバ-) | 氏名 | 所属 | 記録 |
|----------|----------------|------|--------|
| 1 | 5456 金子 步(3) | 富士見 | 1() . |
| 2 | 3187 荒井 奏人(2) | 群馬南 | 2() . |
| 3 | 3393 庭山 樹(2) | 粕川 | 3() . |
| 4 | 3575 阿久澤 結翔(2) | 安中第一 | 4() . |
| 5 | 3414 石田 達己(2) | 木瀬 | 5() . |
| 6 | 3450 大井 朝陽(2) | 太田 | 6() . |
| 7 | 3353 中島 航大(2) | 前橋第五 | 7() . |
| 8 | 5458 高橋 祐輝(3) | 富士見 | 8() . |

21組 風: +. - .

| 順位(ナンバ-) | 氏名 | 所属 | 記録 |
|----------|----------------|------|--------|
| 2 | 3344 本間 悠真(2) | 大胡 | 1() . |
| 3 | 3363 石田 留偉(2) | 前橋第七 | 2() . |
| 4 | 3302 田中 洋利(2) | 古巻 | 3() . |
| 5 | 3412 小島 八智直(2) | 木瀬 | 4() . |
| 6 | 3424 高橋 陽太(2) | 木瀬 | 5() . |
| 7 | 3398 椛澤 巧(2) | 富士見 | 6() . |
| 8 | 3404 矢島 丈太郎(2) | 富士見 | 7() . |

23組 風: +. - .

| 順位(ナンバ-) | 氏名 | 所属 | 記録 |
|----------|----------------|------|--------|
| 2 | 3259 飯塚 琉斗(2) | 入野 | 1() . |
| 3 | 3447 境 夏輝(2) | 太田 | 2() . |
| 4 | 5461 萩原 隼(3) | 富士見 | 3() . |
| 5 | 3109 荻原 嘉文(2) | 館林第三 | 4() . |
| 6 | 3472 津久井 大遥(2) | 宝泉 | 5() . |
| 7 | 3345 齋藤 琉希空(2) | 大胡 | 6() . |
| 8 | 3178 戸塚 滉太(2) | 群馬中央 | 7() . |

18組 風: +. - .

| 順位(ナンバ-) | 氏名 | 所属 | 記録 |
|----------|-----------------|-----|--------|
| 1 | 3140 中西 光希(2) | 広沢 | 1() . |
| 2 | 5396 渡辺 蒼人(3) | 大胡 | 2() . |
| 3 | 3338 迫 莉士(2) | 荒砥 | 3() . |
| 4 | 3467 佐藤 翔太(3) | 宝泉 | 4() . |
| 5 | 5138 佐藤 翔太(3) | 玉村 | 5() . |
| 6 | 3546 入山 遼太(2) | 富岡北 | 6() . |
| 7 | 5311 新後閑 博紀(3) | 並榎 | 7() . |
| 8 | 3492 遠藤 ニコラス(2) | 大泉南 | 8() . |

20組 風: +. - .

| 順位(ナンバ-) | 氏名 | 所属 | 記録 |
|----------|---------------|----|--------|
| 2 | 3391 松下 大和(2) | 粕川 | 1() . |
| 3 | 3217 荻野 由啓(2) | 寺尾 | 2() . |
| 4 | 3237 石山 琉斗(2) | 中尾 | 3() . |
| 5 | 5262 鈴木 智大(3) | 新町 | 4() . |
| 6 | 3227 神尾 悠翔(2) | 大類 | 5() . |
| 7 | 5568 新井 悠斗(3) | 鬼石 | 6() . |
| 8 | 3413 小林 大地(2) | 木瀬 | 7() . |

22組 風: +. - .

| 順位(ナンバ-) | 氏名 | 所属 | 記録 |
|----------|----------------|------|--------|
| 2 | 5134 渡邊 孝一朗(3) | 共愛学園 | 1() . |
| 3 | 5265 松本 瑛太(3) | 榛名 | 2() . |
| 4 | 5424 小山 湧矢(3) | 前橋第七 | 3() . |
| 5 | 3260 矢島 央翔(2) | 入野 | 4() . |
| 6 | 5423 坂部 蒼太(3) | 前橋第七 | 5() . |
| 7 | 5443 高橋 陽星(3) | 南橋 | 6() . |
| 8 | 3416 川嶋 巧真(2) | 木瀬 | 7() . |

24組 風: +. - .

| 順位(ナンバ-) | 氏名 | 所属 | 記録 |
|----------|---------------|-----|--------|
| 2 | 3306 飯塚 直太(2) | 渋川北 | 1() . |
| 3 | 3197 廣神 颯真(2) | 群馬南 | 2() . |
| 4 | 3216 林 香遥(2) | 佐野 | 3() . |
| 5 | 5566 小松 玲心(3) | 鬼石 | 4() . |
| 6 | 5571 石坂 優希(3) | 鬼石 | 5() . |
| 7 | 3218 松本 結斗(2) | 寺尾 | 6() . |
| 8 | 3213 難波 啓太(2) | 佐野 | 7() . |

男子共通 200m

| 25組 | | | | 風: +. - . |
|-----|------|----------------------|--------|------------|
| レーン | ナンバー | 氏名 | 所属 | 順位(ナンバー)記録 |
| 2 | 1622 | 小森 優磨(2) コモリ ユマ | ジュニア新田 | 1() . |
| 3 | 3554 | 仲村 琉風(2) ナカムラ ルカ | 明和 | 2() . |
| 4 | 3555 | 田原 煌庸(2) タハラ コウヨウ | 明和 | 3() . |
| 5 | 3289 | 三浦 陸翔(2) ミウラ リクト | 矢中 | 4() . |
| 6 | 5624 | 佐藤 戒慈(3) サトウ カイジ | 富岡北 | 5() . |
| 7 | 3159 | 大山 侑輝(2) オオヤマ ユウキ | 中央中等 | 6() . |
| 8 | 5431 | 笠原 希羅(3) カサハラ キ | 前橋東 | 7() . |

男子共通 400m

タイムレース 全10組

1組

| 順位 | 氏名 | 所属 | 順位(ナバ-)記録 |
|--------|----------|-------|-----------|
| 1 3157 | 石川 遥大(2) | 中央中等 | 1() : . |
| 2 5088 | 関口 伊織(3) | 伊勢崎第三 | 2() : . |
| 3 5391 | 渡辺 大和(3) | 荒砥 | 3() : . |
| 4 5407 | 鈴木 樹(3) | 前橋第一 | 4() : . |
| 5 5273 | 植原 謙信(3) | 高崎第一 | 5() : . |
| 6 5189 | 浅見 太郎(3) | 中央中等 | 6() : . |
| 7 5354 | 高橋 鳳介(3) | 沼田 | 7() : . |
| 8 5485 | 碓氷 晴大(3) | 城西 | 8() : . |

2組

2組

| 順位 | 氏名 | 所属 | 順位(ナバ-)記録 |
|--------|----------|-----|-----------|
| 1 5449 | 細川 大樹(3) | 粕川 | 1() : . |
| 2 5519 | 高橋 優仁(3) | 太田南 | 2() : . |
| 3 5553 | 金丸 璃玖(3) | 大泉南 | 3() : . |
| 4 3423 | 高橋 愛理(2) | 木瀬 | 4() : . |
| 5 5224 | 江俣 優翔(3) | 群馬南 | 5() : . |
| 6 5388 | 勝呂 斗真(3) | 荒砥 | 6() : . |
| 7 3028 | 堤 智椰(2) | 笠懸南 | 7() : . |
| 8 5226 | 細田 陸斗(3) | 群馬南 | 8() : . |

3組

| 順位 | 氏名 | 所属 | 順位(ナバ-)記録 |
|--------|-----------|------|-----------|
| 1 5622 | 鈴木 優希(3) | 富岡 | 1() : . |
| 2 5257 | 小出 岳翔(3) | 佐野 | 2() : . |
| 3 5239 | 浅野 帆貴(3) | 高松 | 3() : . |
| 4 5387 | 諸田 翔吾(3) | 荒砥 | 4() : . |
| 5 5682 | 河田 雄暉(3) | 大泉南 | 5() : . |
| 6 5406 | 半谷 祐一郎(3) | 前橋第一 | 6() : . |
| 7 3329 | 久保田 壮介(2) | 元総社 | 7() : . |
| 8 5351 | 根井 温(3) | 北橋 | 8() : . |

4組

| 順位 | 氏名 | 所属 | 順位(ナバ-)記録 |
|--------|-----------|-------|-----------|
| 1 5579 | 鈴木 琥太郎(3) | 小野 | 1() : . |
| 2 3098 | 膳 輝流(2) | 伊勢崎第二 | 2() : . |
| 3 5567 | 永井 玲皇(3) | みずき | 3() : . |
| 4 5242 | 関 大河(3) | 高南 | 4() : . |
| 5 5368 | 大川 柚貴(3) | みずき | 5() : . |
| 6 5252 | 伊藤 拓実(3) | 佐野 | 6() : . |
| 7 5585 | 小島 聡史(3) | 藤岡東 | 7() : . |
| 8 5616 | 大橋 愛夢(3) | 富岡南 | 8() : . |

5組

| 順位 | 氏名 | 所属 | 順位(ナバ-)記録 |
|--------|-----------|-------|-----------|
| 1 3099 | 大平 翔琉(2) | 伊勢崎第二 | 1() : . |
| 2 3184 | 永井 陽向(2) | 群馬南 | 2() : . |
| 3 5384 | 井野 将宏(3) | 荒砥 | 3() : . |
| 4 5093 | 河野 柁馬(3) | 伊勢崎第二 | 4() : . |
| 5 5126 | 千葉 颯大(3) | 吉岡 | 5() : . |
| 6 5247 | 大河原 健太(3) | 高南 | 6() : . |
| 7 5385 | 岩木 勇磨(3) | 荒砥 | 7() : . |
| 8 5174 | 志賀 湊音(3) | 相生 | 8() : . |

6組

6組

| 順位 | 氏名 | 所属 | 順位(ナバ-)記録 |
|--------|-----------|------|-----------|
| 1 5353 | 藤原 嶺玖(3) | 北橋 | 1() : . |
| 2 3042 | 山田 僚(2) | あずま | 2() : . |
| 3 5414 | 長友 悠隼(3) | 前橋第五 | 3() : . |
| 4 5393 | 齋藤 貴翔(3) | 荒砥 | 4() : . |
| 5 5374 | 須永 理央(3) | 宮城 | 5() : . |
| 6 3338 | 迫 莉士(2) | 荒砥 | 6() : . |
| 7 5375 | 六本木 寛大(3) | 宮城 | 7() : . |
| 8 5307 | 森下 裕太(3) | 八幡 | 8() : . |

7組

| 順位 | 氏名 | 所属 | 順位(ナバ-)記録 |
|--------|-----------|------|-----------|
| 1 5577 | 畠山 宗一郎(3) | 小野 | 1() : . |
| 2 5335 | 田村 心(3) | 矢中 | 2() : . |
| 3 5350 | 柴崎 陽彩(3) | 渋川北 | 3() : . |
| 4 5677 | 角田 京士朗(3) | 東吾妻 | 4() : . |
| 5 5428 | 榊澤 太来(3) | 前橋第六 | 5() : . |
| 6 5460 | 中島 快聖(3) | 富士見 | 6() : . |
| 7 5635 | 大久保 吏仁(3) | 明和 | 7() : . |
| 8 3336 | 登山 絆(2) | 荒砥 | 8() : . |

8組

8組

| 順位 | 氏名 | 所属 | 順位(ナバ-)記録 |
|--------|------------|-------|-----------|
| 1 3353 | 中島 航大(2) | 前橋第五 | 1() : . |
| 2 3095 | 真庭 稜平(2) | 伊勢崎第二 | 2() : . |
| 3 3307 | 狩野 永和(2) | 北橋 | 3() : . |
| 4 5238 | 後藤 圭聡(3) | 高松 | 4() : . |
| 5 5546 | 伊タイ ヒデオ(3) | 大泉西 | 5() : . |
| 6 5084 | 寺井 良輔(3) | 伊勢崎第一 | 6() : . |
| 7 3578 | 茂木 風人(2) | 東吾妻 | 7() : . |
| 8 3316 | 山下 瑛太郎(2) | 宮城 | 8() : . |

男子共通 400m

9組

| レーン ナンバ- | 氏名 | 所属 | 順位(ナンバ-)記録 |
|-------------|----------------------|-------|------------|
| 2 3100 | 瀧川 友翔(2) タカガワ ユウト | 伊勢崎第二 | 1() : . |
| 3 3390 | 高橋 樹生(2) タカハシ ツキ | 南橘 | 2() : . |
| 4 3287 | 榮 拓真(2) サエ タクマ | 箕郷 | 3() : . |
| 5 5467 | 加納 碧悠(3) カナ ヒロユキ | 木瀬 | 4() : . |
| 6 5071 | 若狭 憂聖(2) ワカサ ユウセイ | 殖蓮 | 5() : . |
| 7 5086 | 西山 惺楠(3) ニシヤマ セナ | 伊勢崎第一 | 6() : . |
| 8 3402 | 村山 陽斗(2) ムラヤマ ハルト | 富士見 | 7() : . |

10組

| レーン ナンバ- | 氏名 | 所属 | 順位(ナンバ-)記録 |
|-------------|-----------------------|-----|------------|
| 2 5439 | 増岡 慎弥(3) マソオカ シンヤ | 前橋東 | 1() : . |
| 3 3197 | 廣神 颯真(2) ヒロカミ ソウマ | 群馬南 | 2() : . |
| 4 3519 | 田中 蒼真(2) タナカ ソウマ | 藤岡東 | 3() : . |
| 5 3247 | 桐生 旺典(2) キリュウ オウスケ | 塚沢 | 4() : . |
| 6 5630 | 田村 天(3) タムラ ソラ | 樹徳 | 5() : . |
| 7 5435 | 星野 壮駟(3) ホシノ ソウマ | 前橋東 | 6() : . |
| 8 3131 | 片貝 祐絃(2) カタガイ ユイト | 玉村 | 7() : . |

男子共通 800m

タイムレース 全7組

| 1組 | | | | 2組 | | | | | |
|-----|------|------------------------------|------|------------|-----|------|-----------------------------|-------|------------|
| レーン | ナンバー | 氏名 | 所属 | 順位(ナンバー)記録 | レーン | ナンバー | 氏名 | 所属 | 順位(ナンバー)記録 |
| | 1 | 5049 布施川 大梧(3) フセガワ タクゴ | あずま | 1() : . | | 1 | 3088 黛 佑晟(2) ムスミ ユウセイ | 伊勢崎第三 | 1() : . |
| | 2 | 5386 佐々木 秀真(3) ササキ シュウマ | 荒砥 | 2() : . | | 2 | 5349 黒澤 涼雅(3) クワザ リョウガ | 渋川北 | 2() : . |
| | 3 | 5284 溝口 大和(3) ミヅグチ ヤマト | 塚沢 | 3() : . | | 3 | 5239 浅野 帆貴(3) アサノ ホトカ | 高松 | 3() : . |
| | 4 | 5535 井野 晃希(3) イノ コウキ | 藪塚本町 | 4() : . | | 4 | 5351 根井 温(3) ネノイ ハル | 北橋 | 4() : . |
| | 5 | 5153 内田 善(3) ウチダ セン | 玉村南 | 5() : . | | 5 | 5394 齊藤 侑助(3) サイトウ ユウスケ | 荒砥 | 5() : . |
| | 6 | 5354 高橋 鳳介(3) タカハシ ホウスケ | 沼田 | 6() : . | | 6 | 5620 小林 響(3) コバヤシ ヒビキ | 富岡 | 6() : . |
| | 7 | 5286 松本 快風(3) マツモト ハヤテ | 塚沢 | 7() : . | | 7 | 5051 木暮 柊介(3) キムラ シュウスケ | あずま | 7() : . |
| | 8 | 3250 石黒 大地(2) イシクロ タチ | 塚沢 | 8() : . | | 8 | 5682 河田 雄暉(3) カワタ ユウキ | 大泉南 | 8() : . |
| | 9 | 5619 寺田 駿平(3) テラタ シュンペイ | 富岡 | 9() : . | | 9 | 3324 中川 航希(2) ナカガワ コウキ | 桂萱 | 9() : . |
| | 10 | 5203 田中 陽太(3) タナカ ヨウタ | 中之条 | 10() : . | | 10 | 5430 村上 翔太(3) ムラカミ ショウタ | 前橋第六 | 10() : . |
| | 11 | 5473 嶋津 幸平(3) シマヅ コウヘイ | 木瀬 | 11() : . | | 11 | 3061 小泉 奏良(2) コイズミ ソウラ | 境南 | 11() : . |
| | 12 | 5391 渡辺 大和(3) ワタナベ ヤマト | 荒砥 | 12() : . | | 12 | 5655 森田 陽斗(3) モリタ ハルト | 子持 | 12() : . |
| | 13 | 5277 中村 遼(3) ナカムラ リョウ | 中尾 | 13() : . | | 13 | 5154 櫻井 隆太(3) サクライ リュウタ | 玉村南 | 13() : . |
| | 14 | 5068 依田 開聖(3) ヨダ カイセイ | 境南 | 14() : . | | 14 | 5673 大森 一真(3) オオモリ カズマ | 安中第一 | 14() : . |
| 3組 | | | | 4組 | | | | | |
| レーン | ナンバー | 氏名 | 所属 | 順位(ナンバー)記録 | レーン | ナンバー | 氏名 | 所属 | 順位(ナンバー)記録 |
| | 1 | 3283 佐藤 凌(2) サトウ リョウ | 箕郷 | 1() : . | | 1 | 3281 宮下 琉生(2) ミヤジタ ルイ | 箕郷 | 1() : . |
| | 2 | 5412 小林 歩(3) コバヤシ アユム | 前橋第五 | 2() : . | | 2 | 5438 千葉 遼志郎(3) チバ リョウシロウ | 前橋東 | 2() : . |
| | 3 | 3323 新木 獅王(2) アキ シウ | 桂萱 | 3() : . | | 3 | 5209 森田 遥斗(3) モリタ ハルト | 吉井中央 | 3() : . |
| | 4 | 5290 塚本 優翔(3) ツカモト ユウト | 塚沢 | 4() : . | | 4 | 5581 酒井 悠太(3) サカイ ユウタ | 藤岡西 | 4() : . |
| | 5 | 5231 大森 蒼真(3) オオモリ ソウマ | 群馬南 | 5() : . | | 5 | 3422 北上 樹(2) キタシ ヨウ イツキ | 木瀬 | 5() : . |
| | 6 | 5227 首藤 漸水(3) スウ センスイ | 群馬南 | 6() : . | | 6 | 5276 小野澤 海成(3) オノサワ カイセイ | 中尾 | 6() : . |
| | 7 | 3196 片平 匠磨(2) カタヒラ タマ | 群馬南 | 7() : . | | 7 | 5069 松原 稜画(3) マツハラ リョウガ | 境南 | 7() : . |
| | 8 | 3188 高篠 理久斗(2) タカノ リク斗 | 群馬南 | 8() : . | | 8 | 5303 御子柴 直(3) ミコシバ 直 | 八幡 | 8() : . |
| | 9 | 5572 池田 快成(3) イケダ カイセイ | 鬼石 | 9() : . | | 9 | 5191 藤村 遼貴(3) フジムラ ハルキ | 中央中等 | 9() : . |
| | 10 | 5208 加辺 湊大(3) カヘ ヲウタ | 吉井中央 | 10() : . | | 10 | 5142 小島 聡太(3) コジマ ソウタ | 玉村 | 10() : . |
| | 11 | 5147 加藤 成(3) カトウ ナル | 玉村南 | 11() : . | | 11 | 5140 若林 涼雅(3) ワカバヤシ リョウガ | 玉村 | 11() : . |
| | 12 | 5677 角田 京士朗(3) ツノダ キョウシロウ | 東吾妻 | 12() : . | | 12 | 3154 奥木 煌基(2) オキ ヒロキ | 中央中等 | 12() : . |
| | 13 | 3368 船山 拓実(2) フナヤマ タクミ | 前橋第六 | 13() : . | | 13 | 5087 澤 矜汰(3) サカ レイタ | 伊勢崎第一 | 13() : . |
| | 14 | 5335 田村 心(3) タムラ シン | 矢中 | 14() : . | | 14 | 3373 須賀 一耀(2) スガ イチヨウ | 前橋東 | 14() : . |

男子共通 800m

| 5組 | | | | 6組 | | | | | | | |
|-----|------|---------------------------|------|----------|-----|-----|------|-------------------------|-------|----------|-----|
| レーン | ナンバ- | 氏名 | 所属 | 順位(ナンバ-) | 記録 | レーン | ナンバ- | 氏名 | 所属 | 順位(ナンバ-) | 記録 |
| 1 | 5280 | 下道 優大(3) シモミチ ユウダイ | 塚沢 | 1() | : . | 1 | 3372 | 狩野 良樹(2) カウ ヨシキ | 前橋東 | 1() | : . |
| 2 | 5250 | 有賀 悠茶(3) アリガ ユウチャ | 高南 | 2() | : . | 2 | 3251 | 石毛 広志朗(2) イシゲ コウシロウ | 塚沢 | 2() | : . |
| 3 | 5329 | 北原 礼人(3) キタハラ レイジン | 箕郷 | 3() | : . | 3 | 3050 | 長澤 寿亮(2) ナガサキ シュウリョウ | あずま | 3() | : . |
| 4 | 3318 | 原田 絆朱(2) ハラタ ケズナ | 宮城 | 4() | : . | 4 | 3051 | 内藤 連(2) ナイトウ レン | あずま | 4() | : . |
| 5 | 5577 | 畠山 宗一郎(3) ハタケヤマ ヨウイチロウ | 小野 | 5() | : . | 5 | 5083 | 山田 仁(3) ヤマダ ニン | 伊勢崎第一 | 5() | : . |
| 6 | 5139 | 齋藤 大愛(3) サイトウ ダイアイ | 玉村 | 6() | : . | 6 | 3200 | 瀬川 宗佑(2) セガワ ヨシユキ | 高松 | 6() | : . |
| 7 | 5670 | 新藤 優心(3) シントウ ユウシン | 安中第一 | 7() | : . | 7 | 3366 | 菊地 歩武(2) キクチ アユム | 前橋第六 | 7() | : . |
| 8 | 3425 | 高柳 育杜(2) タカヤナギ イクド | 木瀬 | 8() | : . | 8 | 5300 | 今井 颯(3) イマイ ハヤヒ | 入野 | 8() | : . |
| 9 | 3049 | 中澤 琉太(2) ナカサワ リウタ | あずま | 9() | : . | 9 | 5623 | 黒澤 嵩人(3) クロサワ タカト | 富岡北 | 9() | : . |
| 10 | 3274 | 浦田 瑳波羅(2) ウラタ カハラ | 片岡 | 10() | : . | 10 | 5040 | 新井 雄太(3) アライ ユウタ | 安中第二 | 10() | : . |
| 11 | 5041 | 杉本 大和(3) スギモト ヤマト | 安中第二 | 11() | : . | 11 | 5305 | 諸田 涼一(3) モロタ リョウイチ | 八幡 | 11() | : . |
| 12 | 5668 | 遠間 皓太(3) トマ コウタ | 安中第一 | 12() | : . | 12 | 3286 | 茂木 寛太(2) モキ キンタ | 箕郷 | 12() | : . |
| 13 | 3038 | 上原 羽琉希(2) ウエハラ ハルキ | 安中第二 | 13() | : . | 13 | 3047 | 西巻 偉琉(2) ニシマキ タケル | あずま | 13() | : . |
| 14 | 3367 | 佐々木 宗佑(2) ササキ ヨシユキ | 前橋第六 | 14() | : . | 14 | 3053 | 高柳 琉輝(2) タカヤナギ リウキ | あずま | 14() | : . |

| 7組 | | | | | |
|-----|------|-----------------------|------|----------|-----|
| レーン | ナンバ- | 氏名 | 所属 | 順位(ナンバ-) | 記録 |
| 1 | 3448 | 戸野塚 武(2) トノヅカ タケル | 太田 | 1() | : . |
| 2 | 3507 | 池田 飛翔(2) イケダ ヒシヨウ | 鬼石 | 2() | : . |
| 3 | 3396 | 横山 将也(2) ヨコヤマ マサヤ | 富士見 | 3() | : . |
| 4 | 3210 | 岡部 壮真(2) オカベ ソウマ | 佐野 | 4() | : . |
| 5 | 3452 | 齋藤 環(2) サイトウ タマキ | 太田 | 5() | : . |
| 6 | 3576 | 大森 誠二(2) オオモリ ショウジ | 安中第一 | 6() | : . |
| 7 | 3397 | 角田 蒼空(2) ツノダ アオイ | 富士見 | 7() | : . |
| 8 | 3282 | 今井 陸(2) イマイ リク | 箕郷 | 8() | : . |
| 9 | 3574 | 原 侑志(2) ハラ ユウシ | 安中第一 | 9() | : . |
| 10 | 3552 | 水戸 琥風(2) ミト イチカ | 明和 | 10() | : . |
| 11 | 3046 | 神戸 拓真(2) カネベ タカマ | あずま | 11() | : . |
| 12 | 3110 | 遠藤 章真(2) エントウ ショウマ | 館林第三 | 12() | : . |
| 13 | 3377 | 田島 聖葉斗(2) タジマ セイト | 前橋東 | 13() | : . |

男子共通 1500m

タイムレース 全8組

1組

| ORD | ナンバ- | 氏名 | 所属 | 順位(ナンバ-)記録 |
|-----|------|-----------------------|------|------------|
| 1 | 3335 | 大屋 陽仁(2) オオヤ ハルト | 荒砥 | 1() : . |
| 2 | 5386 | 佐々木 秀真(3) ササキ シュウマ | 荒砥 | 2() : . |
| 3 | 5284 | 溝口 大和(3) ミヅグチ ヤマト | 塚沢 | 3() : . |
| 4 | 5286 | 松本 快風(3) マツモト ハヤテ | 塚沢 | 4() : . |
| 5 | 5535 | 井野 晃希(3) イノ コウキ | 藪塚本町 | 5() : . |
| 6 | 5278 | 新沢 愛翔(3) シンザワ マト | 長野郷 | 6() : . |
| 7 | 5187 | 狩野 夢翔(3) カノウ ユマト | 中央中等 | 7() : . |
| 8 | 5501 | 青木 暖士(3) アキ ナルシ | 太田 | 8() : . |
| 9 | 5425 | 武富 福久(3) タケミ フクヒサ | 前橋第七 | 9() : . |
| 10 | 5204 | 土谷 陸斗(3) ツチヤ リクト | 中之条 | 10() : . |
| 11 | 5068 | 依田 開聖(3) ヨシダ カイセイ | 境南 | 11() : . |
| 12 | 5496 | 茂木 琉一(3) モギ ルイト | 生品 | 12() : . |
| 13 | 5505 | 水上 颯祐(3) ミズガミ ソウスケ | 太田東 | 13() : . |
| 14 | 5203 | 田中 陽太(3) タナカ ヨウタ | 中之条 | 14() : . |
| 15 | 3022 | 齋藤 聖生(2) サイトウ セイセイ | 笠懸 | 15() : . |
| 16 | 5263 | 後閑 璃央希(3) ゴカン リウカ | 榛名 | 16() : . |
| 17 | 5277 | 中村 遼(3) ナカムラ リョウ | 中尾 | 17() : . |

3組

| ORD | ナンバ- | 氏名 | 所属 | 順位(ナンバ-)記録 |
|-----|------|-----------------------|-------|------------|
| 1 | 5446 | 中村 優希(3) ナカムラ ユウキ | 南橋 | 1() : . |
| 2 | 5280 | 下道 優大(3) シタミチ ユウダイ | 塚沢 | 2() : . |
| 3 | 5290 | 塚本 優翔(3) ツカモト ユウ | 塚沢 | 3() : . |
| 4 | 5398 | ??田 拓馬(3) ヨシダ タクマ | 前橋第一 | 4() : . |
| 5 | 5394 | 齊藤 侑助(3) サイトウ ユウスケ | 荒砥 | 5() : . |
| 6 | 3214 | 福島 健生(2) フクシマ ケンセイ | 佐野 | 6() : . |
| 7 | 5082 | 塩原 源都(3) シオハラ ゲント | 伊勢崎第一 | 7() : . |
| 8 | 3188 | 高篠 理久斗(2) タカノ リキウト | 群馬南 | 8() : . |
| 9 | 5450 | 田代 楓(3) タナシロ カエデ | 粕川 | 9() : . |
| 10 | 3196 | 片平 匠磨(2) カタヒラ タカマ | 群馬南 | 10() : . |
| 11 | 3288 | 歌代 諒太(2) ウタノ リョウタ | 矢中 | 11() : . |
| 12 | 3061 | 小泉 奏良(2) コイズミ ソウラ | 境南 | 12() : . |
| 13 | 5537 | 吉澤 蓮(3) ヨシザワ レン | 藪塚本町 | 13() : . |
| 14 | 3179 | 小林 寛人(2) コバヤシ ヒロト | 群馬中央 | 14() : . |
| 15 | 3469 | 関塚 晴信(2) セキヅカ ハルノブ | 宝泉 | 15() : . |
| 16 | 3281 | 宮下 琉生(2) ミヤジマ ルイ | 箕郷 | 16() : . |
| 17 | 3464 | 櫛田 翔斗(2) ヅタ ショウト | 尾島 | 17() : . |

2組

| ORD | ナンバ- | 氏名 | 所属 | 順位(ナンバ-)記録 |
|-----|------|--------------------------|------|------------|
| 1 | 5392 | 福田 晃生(3) フクダ コウセイ | 荒砥 | 1() : . |
| 2 | 3177 | 掛川 武雅(2) カガワ タツマサ | 群馬中央 | 2() : . |
| 3 | 3245 | 齋藤 稜太郎(2) サイトウ リョウタロウ | 長野郷 | 3() : . |
| 4 | 5188 | 小林 咲斗(3) コバヤシ サイト | 中央中等 | 4() : . |
| 5 | 5106 | 菊地 莉空(3) キクチ リク | 館林第三 | 5() : . |
| 6 | 5315 | 橋本 唯生(3) ハシモト ユイキ | 片岡 | 6() : . |
| 7 | 3156 | 細沼 圭吾(2) ホシノマ ケイゴ | 中央中等 | 7() : . |
| 8 | 5430 | 村上 翔太(3) ムラカミ ショウタ | 前橋第六 | 8() : . |
| 9 | 3365 | 伊藤 蓮寿(1) イトウ レンジュ | 前橋第六 | 9() : . |
| 10 | 3283 | 佐藤 凌(2) サトウ リョウ | 箕郷 | 10() : . |
| 11 | 5231 | 大森 蒼真(3) オオモリ ソウマ | 群馬南 | 11() : . |
| 12 | 3465 | 石塚 友絆(2) イヅカ トモキ | 尾島 | 12() : . |
| 13 | 3243 | 土屋 颯恭(2) ツチヤ ソウスケ | 長野郷 | 13() : . |
| 14 | 3222 | 高橋 匠人(2) タカハシ タクト | 榛名 | 14() : . |
| 15 | 5530 | 眞下 和彦(3) マシモ カズヒコ | 宝泉 | 15() : . |
| 16 | 5422 | 井野 颯介(3) イノ ソウスケ | 前橋第七 | 16() : . |
| 17 | 5442 | 宮崎 凌弥(3) ミヤザキ リョウヤ | 南橋 | 17() : . |

4組

| ORD | ナンバ- | 氏名 | 所属 | 順位(ナンバ-)記録 |
|-----|------|--------------------------|-------|------------|
| 1 | 3581 | 関 優登(2) セキ ユウト | 東吾妻 | 1() : . |
| 2 | 3380 | 阿部 圭吾(2) アベ ケイゴ | 南橋 | 2() : . |
| 3 | 3540 | 横尾 守唯(2) ヨコオ シュイ | 富岡 | 3() : . |
| 4 | 5069 | 松原 稜画(3) マツハラ リョウガ | 境南 | 4() : . |
| 5 | 3079 | 須田 悠(2) スダ ユウト | 伊勢崎第一 | 5() : . |
| 6 | 5208 | 加辺 湊大(3) カベ ソウタ | 吉井中央 | 6() : . |
| 7 | 3418 | 中野渡 奏祐(2) ナカノワタリ ソウスケ | 木瀬 | 7() : . |
| 8 | 5438 | 千葉 遼志郎(3) チバ リョウシロウ | 前橋東 | 8() : . |
| 9 | 5070 | 笠原 陽翔(2) カサハラ ハルト | 殖蓮 | 9() : . |
| 10 | 5209 | 森田 遥斗(3) モリタ ハルト | 吉井中央 | 10() : . |
| 11 | 5587 | 大村 直輝(3) オオムラ ナオキ | 藤岡東 | 11() : . |
| 12 | 5250 | 有賀 悠茶(3) アリガ ユウチャ | 高南 | 12() : . |
| 13 | 5411 | 秋山 遥平(3) アキヤマ ヨウヘイ | 前橋第五 | 13() : . |
| 14 | 3210 | 岡部 壮真(2) オカベ ソウマ | 佐野 | 14() : . |
| 15 | 5375 | 六本木 寛大(3) ロクボノキ カンタ | 宮城 | 15() : . |
| 16 | 3373 | 須賀 一耀(2) スガ イチヨウ | 前橋東 | 16() : . |
| 17 | 3446 | 鈴木 礼桜(2) スズキ レイ | 生品 | 17() : . |

男子共通 1500m

| 5組 | | | |
|-----|------|--------------------------|------|
| ORD | ナンバ- | 氏名 | 所属 |
| 1 | 5639 | 三澤 嵐 (3) ミヅ アヲ | 邑楽 |
| 2 | 5370 | 野崎 寛人 (3) ノザキ ヒロト | みずき |
| 3 | 5488 | 兼原 琉之介 (3) カネハラ リウノスケ | 城西 |
| 4 | 3457 | 金子 颯太 (2) カネコ ソウタ | 太田南 |
| 5 | 3579 | 土谷 斗音 (2) ツチヤ トオン | 東吾妻 |
| 6 | 3518 | 井上 玲央 (2) イノウエ レウ | 藤岡東 |
| 7 | 3410 | 高田 晴志郎 (2) タカダ ハルシロウ | 木瀬 |
| 8 | 5457 | 江原 悠斗 (3) エハラ ユウト | 富士見 |
| 9 | 3396 | 横山 将也 (2) ヨコヤマ マサヤ | 富士見 |
| 10 | 3199 | 井上 航希 (2) イノウエ コウキ | 高松 |
| 11 | 3126 | 木村 太一 (2) キムラ タイチ | 吉岡 |
| 12 | 3305 | 嶋田 湊 (2) シマダ ミナト | 渋川北 |
| 13 | 5240 | 藤堂 薫 (3) フドウ カオル | 高松 |
| 14 | 3377 | 田島 聖葉斗 (2) タジマ セイハト | 前橋東 |
| 15 | 3290 | 松村 颯馬 (2) マツムラ ソウマ | 矢中 |
| 16 | 3171 | 夏 威夷 (2) ナカイ ヒロユキ | 吉井中央 |
| 17 | 5191 | 藤村 遼貴 (3) フジムラ ヒロキ | 中央中等 |

| 7組 | | | |
|-----|------|--------------------------|-------|
| ORD | ナンバ- | 氏名 | 所属 |
| 1 | 5678 | 蜂須賀 知希 (3) ハチスガ トモキ | 東吾妻 |
| 2 | 5301 | 小林 恵輔 (3) コバエ ユキノブ | 入野 |
| 3 | 3272 | 畠井 智重 (2) ハライ トモシゲ | 並榎 |
| 4 | 3081 | 齋藤 有 (2) サイトウ ユウ | 伊勢崎第一 |
| 5 | 5353 | 藤原 嶺玖 (3) フジハラ リノ | 北橋 |
| 6 | 3372 | 狩野 良樹 (2) カノウ リョウキ | 前橋東 |
| 7 | 3411 | 篠原 慈步 (2) シノハラ ジホ | 木瀬 |
| 8 | 3207 | 渡邊 創太 (2) ワタナベ ソウタ | 高南 |
| 9 | 5369 | 畑中 皆来 (3) ハタナカ カイ | みずき |
| 10 | 5434 | 細野 壮馬 (3) ホノノ ソウマ | 前橋東 |
| 11 | 5626 | 弦巻 怜旺 (3) ツルマキ レイ | 妙義 |
| 12 | 3444 | 久保田 健 (2) クボタ ケン | 生品 |
| 13 | 3459 | 深津 莉玖 (2) フカヅ リク | 太田南 |
| 14 | 3559 | 萩原 大揮 (2) ハギハラ ダイキ | 邑楽 |
| 15 | 5627 | 清水 瑛連 (3) シヅマ エレン | 妙義 |
| 16 | 3394 | 柳澤 一夏太 (2) ヤナギサキ イチナタ | 粕川 |
| 17 | 3445 | 長坂 優磨 (2) ナガサカ ユウマ | 生品 |

| 6組 | | | |
|-----|------|-------------------------|-------|
| ORD | ナンバ- | 氏名 | 所属 |
| 1 | 5227 | 首藤 漸水 (3) スウテン センスイ | 群馬南 |
| 2 | 5276 | 小野澤 海成 (3) オノザワ カイセイ | 中尾 |
| 3 | 3286 | 茂木 寛太 (2) モギ カンタ | 箕郷 |
| 4 | 3249 | 勝又 駿 (2) カトマツ シュン | 塚沢 |
| 5 | 3265 | 川口 瑠斗 (2) カガキチ ルト | 八幡 |
| 6 | 5529 | 相子 大空 (3) アイコ ヒロト | 宝泉 |
| 7 | 5090 | 高橋 結月 (3) タカハシ ユキ | 伊勢崎第三 |
| 8 | 5334 | 田角 咲人 (3) タノ サト | 矢中 |
| 9 | 3158 | 前田 悠翔 (2) マエダ ユウ | 中央中等 |
| 10 | 5330 | 関口 晴仁 (3) セキガチ ハルニ | 矢中 |
| 11 | 3449 | 深田 知優 (2) フカダ チホ | 太田 |
| 12 | 5212 | 野口 智晶 (3) ノグチ トモキ | 吉井中央 |
| 13 | 3328 | 吉澤 隼平 (2) ヨシザワ シュンペイ | 元総社 |
| 14 | 3080 | 品川 遥 (2) シナガワ ハル | 伊勢崎第一 |
| 15 | 5475 | 鈴木 開斗 (3) スズキ カイト | 木瀬 |
| 16 | 5546 | イタイ ヒデオ | 大泉西 |
| 17 | 5400 | 小沢 奏楽 (3) オザワ ソウラク | 前橋第一 |

| 8組 | | | |
|-----|------|-------------------------|------|
| ORD | ナンバ- | 氏名 | 所属 |
| 1 | 5653 | 山本 脩仁 (3) ヤマモト シュウニ | 子持 |
| 2 | 3201 | 由利 秋太朗 (2) ユリ シュウタロウ | 高松 |
| 3 | 3303 | 富沢 康太 (2) トミザワ コウタ | 古巻 |
| 4 | 5558 | 福田 理人 (3) フクダ リヒト | 大泉北 |
| 5 | 3392 | 大橋 史弥 (2) オハシ シミヤ | 粕川 |
| 6 | 3451 | 鈴木 颯斗 (2) スズキ ハヤト | 太田 |
| 7 | 3315 | 長谷川 愁悟 (2) ハセガワ シウゴ | みずき |
| 8 | 5245 | 菅原 颯太 (3) スガハラ ソウタ | 高南 |
| 9 | 3547 | 関根 吟牙 (2) セキネ キンガ | 妙義 |
| 10 | 3282 | 今井 陸 (2) イマイ リク | 箕郷 |
| 11 | 3174 | 松井 海斗 (2) マツイ カイト | 吉井中央 |
| 12 | 5588 | 中山 一陽 (3) ナカヤマ カズキ | 藤岡東 |
| 13 | 3347 | 坂本 翔星 (2) サカモト ショウセイ | 前橋第一 |
| 14 | 5133 | 長谷川 偉大 (3) ハセガワ ヱイダイ | 共愛学園 |
| 15 | 5136 | 高橋 開 (3) タカハシ カイ | 共愛学園 |
| 16 | 3323 | 新木 獅王 (2) ニギキ シウオウ | 桂萱 |

男子共通 110mH(0.914/9.14m)

タイムレース 全3組

| 1組 | | 風: +.- | |
|-----|-------------------------------|--------|------------|
| レーン | ナンバー 氏名 | 所属 | 順位(ナンバー)記録 |
| 1 | 3155 加藤 陸人(2) カウ リト | 中央中等 | 1() . |
| 2 | 3376 田島 健睦(2) タジマ タチカ | 前橋東 | 2() . |
| 3 | 5225 佐藤 秀哉(3) サウ シュウヤ | 群馬南 | 3() . |
| 4 | 5500 丸山 快(3) マルヤマ カイ | 太田 | 4() . |
| 5 | 5287 正田 蒼一郎(3) ショウダ ソウイチロウ | 塚沢 | 5() . |
| 6 | 5380 田村 仁(3) タムラ ジン | 桂萱 | 6() . |
| 7 | 3385 長谷 奏太郎(2) カガタ ソウタロウ | 南橋 | 7() . |
| 8 | 5255 志水 一帆(3) シミス カホ | 佐野 | 8() . |

| 2組 | | 風: +.- | |
|-----|--------------------------------|--------|------------|
| レーン | ナンバー 氏名 | 所属 | 順位(ナンバー)記録 |
| 1 | 3045 新井 宏征(2) アライ コウセイ | あずま | 1() . |
| 2 | 5458 高橋 祐輝(3) タカハシ ユウキ | 富士見 | 2() . |
| 3 | 5186 原澤 慶多(3) ハラサワ ケイタ | 中央中等 | 3() . |
| 4 | 3097 石坂 愛留(2) イシザカ アイル | 伊勢崎第二 | 4() . |
| 5 | 3193 田村 庸一郎(2) タムラ ユウイチロウ | 群馬南 | 5() . |
| 6 | 5063 柳田 唯月(3) ヤナギタ ユヰツキ | 宮郷 | 6() . |
| 7 | 5030 桑原 歩夢(3) クワハラ アユム | 大間々東 | 7() . |
| 8 | 3254 高橋 ブーワミン(2) タカハシ ブーアミン | 塚沢 | 8() . |

| 3組 | | 風: +.- | |
|-----|--|--------|------------|
| レーン | ナンバー 氏名 | 所属 | 順位(ナンバー)記録 |
| 1 | 3467 ハウマル ジャン ライレイ(2) ハウマル ジャン ライレイ | 宝泉 | 1() . |
| 2 | 3236 森山 滉太(2) モリヤマ コウタ | 中尾 | 2() . |
| 3 | 3337 白井 陽向(2) シライ ヒナタ | 荒砥 | 3() . |
| 4 | 3262 萩原 蒼空(2) ハギハラ ソウ | 八幡 | 4() . |
| 5 | 3404 矢島 丈太郎(2) ヤジマ ジョウタロウ | 富士見 | 5() . |
| 6 | 5503 福島 礼凰(3) フクシマ レオ | 太田 | 6() . |
| 7 | 5104 野村 歩生(3) ノムラ アユム | 館林第一 | 7() . |
| 8 | 3084 岡田 健(2) オカダ タケル | 伊勢崎第三 | 8() . |

男子共通 走高跳

決勝

| 試 順 | ナンバ | 氏 名 | 所 属 | m | m | m | m | m | m | m | m | m | m | m | 記録 | 順位 | |
|--------|------|-----------------------|-----|---|---|---|---|---|---|---|---|---|---|---|----|----|--|
| 1 | 5498 | 遠藤 悠悟 (3) エンドウ ユウ | 太田 | | | | | | | | | | | | | m | |
| 2 | 5631 | 東郷 宗太 (3) トウゴウ ソウタ | 樹徳 | | | | | | | | | | | | | m | |
| 3 | 5569 | 新井 真音 (3) アライ マコト | 鬼石 | | | | | | | | | | | | | m | |
| 4 | 5314 | 落合 右侑 (3) オチアイ ミユ | 並榎 | | | | | | | | | | | | | m | |
| 5 | 5310 | 強瀬 颯 (3) コワセ ハヤテ | 並榎 | | | | | | | | | | | | | m | |
| 6 | 5115 | 伊瀬谷 碧衣 (3) イセヤ アオイ | 吉岡 | | | | | | | | | | | | | m | |
| 7 | 5347 | 都丸 琢翔 (3) トマル タクト | 金島 | | | | | | | | | | | | | m | |
| 8 | 5020 | 山内 湊人 (3) ヤマウチ ミナト | 大間々 | | | | | | | | | | | | | m | |
| 9 | 3238 | 茂木 優弥 (2) モキ ユウヤ | 中尾 | | | | | | | | | | | | | m | |
| 10 | 3386 | 立見 琉 (2) タツミ リュウ | 南橘 | | | | | | | | | | | | | m | |
| 11 | 5500 | 丸山 快 (3) マルヤマ カイ | 太田 | | | | | | | | | | | | | m | |
| 12 | 3048 | 大山 湊 (2) オヤマ ミナト | あずま | | | | | | | | | | | | | m | |
| 13 | 5028 | 飯塚 蒼輔 (3) イヅカ ソウスケ | 大間々 | | | | | | | | | | | | | m | |
| 14 | 5434 | 細野 壮馬 (3) ホノ ソウマ | 前橋東 | | | | | | | | | | | | | m | |
| 15 | 3560 | 鈴木 壬琴 (2) スズキ ミコト | 邑楽 | | | | | | | | | | | | | m | |
| 16 | 3121 | 中込 廉翔 (2) ナカゴメ レント | 吉岡 | | | | | | | | | | | | | m | |
| 17 | 5346 | 星河 慶人 (3) ホシガワ ケイト | 金島 | | | | | | | | | | | | | m | |
| 18 | 5289 | 鳥谷 宗史 (3) トリヤ ムネフミ | 塚沢 | | | | | | | | | | | | | m | |
| 19 | 3219 | 山本 大智 (2) ヤマモト ダイチ | 新町 | | | | | | | | | | | | | m | |
| 20 | 5202 | 山野 星成 (3) ヤマノ セナ | 中之条 | | | | | | | | | | | | | m | |
| 21 | 3228 | 板垣 一双 (2) イタガキ イツク | 大類 | | | | | | | | | | | | | m | |
| 22 | 5232 | 大平 希史 (3) オヒラ ヒサシ | 群馬南 | | | | | | | | | | | | | m | |

男子共通 棒高跳

決勝

| 試 順 | ナ ン バ ー | 氏 名 | 所 属 | m | m | m | m | m | m | m | m | m | m | m | 記録 | 順位 | |
|--------|------------------|-----------------------|--------|---|---|---|---|---|---|---|---|---|---|---|----|----|--|
| 1 | 3101 | 田端 恭一(2) タハタ キョウイチ | 伊勢崎第二 | | | | | | | | | | | | | m | |
| 2 | 3337 | 白井 陽向(2) シライ ヒナタ | 荒砥 | | | | | | | | | | | | | m | |
| 3 | 3189 | 芝田 澄明(2) シバタ スミアキ | 群馬南 | | | | | | | | | | | | | m | |
| 4 | 5393 | 齋藤 貴翔(3) サイトウ トウ | 荒砥 | | | | | | | | | | | | | m | |
| 5 | 5390 | 鳥羽 航平(3) トバ コウヘイ | 荒砥 | | | | | | | | | | | | | m | |
| 6 | 3160 | 白尾 権士(2) シラオ カイト | 中央中等 | | | | | | | | | | | | | m | |
| 7 | 5448 | 野城 柊真(3) ノシロ トウマ | 南橋 | | | | | | | | | | | | | m | |
| 8 | 5195 | 関 璃陽斗(3) セキ リヒト | 群馬大学附属 | | | | | | | | | | | | | m | |
| 9 | 5264 | 佐藤 朔人(3) サトウ サクト | 榛名 | | | | | | | | | | | | | m | |
| 10 | 5373 | 小堀 凌誠(3) コホリ リョウセイ | 宮城 | | | | | | | | | | | | | m | |
| 11 | 3375 | 中川 祈(2) ナカガワ イル | 前橋東 | | | | | | | | | | | | | m | |
| 12 | 5629 | 戸部 佑哉(3) トベ ユウヤ | 樹徳 | | | | | | | | | | | | | m | |
| 13 | 5216 | 小川 塁士(3) オガワ ルイト | 群馬中央 | | | | | | | | | | | | | m | |

男子共通 走幅跳

決勝

| 試 順 | ハ ン パ | 氏 名 | 所 属 | 1回目 | 2回目 | 3回目 | 3回まで の最高 | 4回以降 の試技順 | 4回目 | 5回目 | 6回目 | 記録 | 順位 |
|--------|-------------|--------------------------|------|----------|----------|----------|-------------|--------------|----------|----------|----------|----------|----|
| 1 | 13131 | 片貝 祐紘(2) カカイ ユイト | 玉村 | m +.- | m +.- | m +.- | m +.- | | m +.- | m +.- | m +.- | m +.- | |
| 2 | 3379 | 茂木 元汰(2) モキ ゲンタ | 前橋東 | m +.- | m +.- | m +.- | m +.- | | m +.- | m +.- | m +.- | m +.- | |
| 3 | 3371 | 岡 樹希(2) カ イツキ | 前橋東 | m +.- | m +.- | m +.- | m +.- | | m +.- | m +.- | m +.- | m +.- | |
| 4 | 5440 | 飯嶋 太祐(3) イジマ タスケ | 前橋東 | m +.- | m +.- | m +.- | m +.- | | m +.- | m +.- | m +.- | m +.- | |
| 5 | 3266 | 大井田 瑞樹(2) オイト ミノキ | 八幡 | m +.- | m +.- | m +.- | m +.- | | m +.- | m +.- | m +.- | m +.- | |
| 6 | 3213 | 難波 啓太(2) ナンバ ケイタ | 佐野 | m +.- | m +.- | m +.- | m +.- | | m +.- | m +.- | m +.- | m +.- | |
| 7 | 3263 | 宮澤 佑成(2) ミヤザワ ユウセイ | 八幡 | m +.- | m +.- | m +.- | m +.- | | m +.- | m +.- | m +.- | m +.- | |
| 8 | 3400 | 荒木 秋音(2) アラキ アキト | 富士見 | m +.- | m +.- | m +.- | m +.- | | m +.- | m +.- | m +.- | m +.- | |
| 9 | 3483 | 唐澤 勇樹(2) カラザ ユウキ | 藪塚本町 | m +.- | m +.- | m +.- | m +.- | | m +.- | m +.- | m +.- | m +.- | |
| 10 | 3195 | 飯塚 銀次(2) イヅカ キンジ | 群馬南 | m +.- | m +.- | m +.- | m +.- | | m +.- | m +.- | m +.- | m +.- | |
| 11 | 3122 | 樋田 琉星(2) ヒタ リウセイ | 吉岡 | m +.- | m +.- | m +.- | m +.- | | m +.- | m +.- | m +.- | m +.- | |
| 12 | 5658 | 茂木 航太郎(3) モキ コウタロウ | 子持 | m +.- | m +.- | m +.- | m +.- | | m +.- | m +.- | m +.- | m +.- | |
| 13 | 3267 | 坏 龍都(2) アケツ リュウト | 八幡 | m +.- | m +.- | m +.- | m +.- | | m +.- | m +.- | m +.- | m +.- | |
| 14 | 3327 | 澁澤 隆之介(2) シヅサカ リュウノスケ | 桂萱 | m +.- | m +.- | m +.- | m +.- | | m +.- | m +.- | m +.- | m +.- | |
| 15 | 3264 | 舍利倉 羽琥(2) シャリクラ ハウ | 八幡 | m +.- | m +.- | m +.- | m +.- | | m +.- | m +.- | m +.- | m +.- | |
| 16 | 3110 | 遠藤 章真(2) エンドウ ショウマ | 館林第三 | m +.- | m +.- | m +.- | m +.- | | m +.- | m +.- | m +.- | m +.- | |
| 17 | 5656 | 大島 悠星(3) オオシマ ユウセイ | 子持 | m +.- | m +.- | m +.- | m +.- | | m +.- | m +.- | m +.- | m +.- | |
| 18 | 5246 | 星 凜太郎(3) ホシ リンタロウ | 高南 | m +.- | m +.- | m +.- | m +.- | | m +.- | m +.- | m +.- | m +.- | |
| 19 | 3262 | 荻原 蒼空(2) オギハラ ソウクウ | 八幡 | m +.- | m +.- | m +.- | m +.- | | m +.- | m +.- | m +.- | m +.- | |
| 20 | 3117 | 三村 稔(2) ミムラ ジン | 吉岡 | m +.- | m +.- | m +.- | m +.- | | m +.- | m +.- | m +.- | m +.- | |
| 21 | 3190 | 上村 壮平(2) カミムラ シュウヘイ | 群馬南 | m +.- | m +.- | m +.- | m +.- | | m +.- | m +.- | m +.- | m +.- | |
| 22 | 3187 | 荒井 奏人(2) アライ ソウジン | 群馬南 | m +.- | m +.- | m +.- | m +.- | | m +.- | m +.- | m +.- | m +.- | |
| 23 | 3185 | 加藤 隼(2) カトウ シン | 群馬南 | m +.- | m +.- | m +.- | m +.- | | m +.- | m +.- | m +.- | m +.- | |
| 24 | 3543 | 村井田 一颯(2) ムライタ イッサ | 富岡 | m +.- | m +.- | m +.- | m +.- | | m +.- | m +.- | m +.- | m +.- | |
| 25 | 3200 | 瀬川 宗佑(2) セガワ ヌノスケ | 高松 | m +.- | m +.- | m +.- | m +.- | | m +.- | m +.- | m +.- | m +.- | |
| 26 | 5304 | 篠原 陸人(3) シノハラ リクオ | 八幡 | m +.- | m +.- | m +.- | m +.- | | m +.- | m +.- | m +.- | m +.- | |
| 27 | 3468 | 伊藤 瑠亜(2) イトウ ルア | 宝泉 | m +.- | m +.- | m +.- | m +.- | | m +.- | m +.- | m +.- | m +.- | |
| 28 | 3350 | 角田 幸大(2) ツタ ユキマサ | 前橋第五 | m +.- | m +.- | m +.- | m +.- | | m +.- | m +.- | m +.- | m +.- | |
| 29 | 5693 | 諸田 大和(3) モリタ ヤマト | 渋川北 | m +.- | m +.- | m +.- | m +.- | | m +.- | m +.- | m +.- | m +.- | |
| 30 | 5352 | 狩野 春陽(3) カノウ ハルヒ | 北橋 | m +.- | m +.- | m +.- | m +.- | | m +.- | m +.- | m +.- | m +.- | |
| 31 | 5233 | 藤田 衣織莉(3) フジタ イリ | 群馬南 | m +.- | m +.- | m +.- | m +.- | | m +.- | m +.- | m +.- | m +.- | |
| 32 | 5177 | 野村 祐希(3) ノムラ ユウキ | 相生 | m +.- | m +.- | m +.- | m +.- | | m +.- | m +.- | m +.- | m +.- | |
| 33 | 3124 | 平沢 望夢(2) ヒラサワ ノゾミ | 吉岡 | m +.- | m +.- | m +.- | m +.- | | m +.- | m +.- | m +.- | m +.- | |
| 34 | 3471 | 須田 一輝(2) スダ イツキ | 宝泉 | m +.- | m +.- | m +.- | m +.- | | m +.- | m +.- | m +.- | m +.- | |
| 35 | 5248 | 大澤 冬馬(3) オオサワ トウマ | 高南 | m +.- | m +.- | m +.- | m +.- | | m +.- | m +.- | m +.- | m +.- | |

男子共通 走幅跳

| 試 順 | ナ バ ー | 氏 名 | 所 属 | 1回目 | 2回目 | 3回目 | 3回 まで の 最 高 | 4回以降 の 試 技 順 | 4回目 | 5回目 | 6回目 | 記 録 | 順 位 |
|--------|-------------|-------------------------|--------|----------|----------|----------|-------------------------|--------------------------|----------|----------|----------|----------|--------|
| 36 | 3550 | 萩原 忍(2) ハギワラ ジン | 妙義 | m +.- | m +.- | m +.- | m +.- | | m +.- | m +.- | m +.- | m +.- | |
| 37 | 5621 | 小林 和溜(3) コバヤシ ニル | 富岡 | m +.- | m +.- | m +.- | m +.- | | m +.- | m +.- | m +.- | m +.- | |
| 38 | 3311 | 崎尾 祥瑛(2) サキオ ショウエイ | 新島学園 | m +.- | m +.- | m +.- | m +.- | | m +.- | m +.- | m +.- | m +.- | |
| 39 | 3450 | 大井 朝陽(2) オオイ アサヒ | 太田 | m +.- | m +.- | m +.- | m +.- | | m +.- | m +.- | m +.- | m +.- | |
| 40 | 5331 | 高橋 一成(3) タカハシ カズナリ | 矢中 | m +.- | m +.- | m +.- | m +.- | | m +.- | m +.- | m +.- | m +.- | |
| 41 | 5222 | 峯岸 達也(3) ミネギシ タツヤ | 群馬中央 | m +.- | m +.- | m +.- | m +.- | | m +.- | m +.- | m +.- | m +.- | |
| 42 | 5657 | 平井 大雅(3) ヒライ タカ | 子持 | m +.- | m +.- | m +.- | m +.- | | m +.- | m +.- | m +.- | m +.- | |
| 43 | 5654 | 柴崎 耀(3) シバサキ ヨウ | 子持 | m +.- | m +.- | m +.- | m +.- | | m +.- | m +.- | m +.- | m +.- | |
| 44 | 5157 | 阿部 伊吹(3) アベ イヅキ | 広沢 | m +.- | m +.- | m +.- | m +.- | | m +.- | m +.- | m +.- | m +.- | |
| 45 | 5308 | 赤岩 倭希(3) アカイ ヨシキ | 八幡 | m +.- | m +.- | m +.- | m +.- | | m +.- | m +.- | m +.- | m +.- | |
| 46 | 3193 | 田村 庸一朗(2) タムラ ヨウイチロウ | 群馬南 | m +.- | m +.- | m +.- | m +.- | | m +.- | m +.- | m +.- | m +.- | |
| 47 | 5215 | 桑原 優吾(3) クワハラ ユウゴ | 群馬中央 | m +.- | m +.- | m +.- | m +.- | | m +.- | m +.- | m +.- | m +.- | |
| 48 | 1622 | 小森 優磨(2) コモリ ユウマ | ジュニア新田 | m +.- | m +.- | m +.- | m +.- | | m +.- | m +.- | m +.- | m +.- | |
| 49 | 3403 | 品川 勇牙(2) シナガワ ユウガ | 富士見 | m +.- | m +.- | m +.- | m +.- | | m +.- | m +.- | m +.- | m +.- | |
| 50 | 5333 | 相馬 将景(3) ソウマ ショウケイ | 矢中 | m +.- | m +.- | m +.- | m +.- | | m +.- | m +.- | m +.- | m +.- | |
| 51 | 5155 | 齋藤 連(3) サイトウ レン | 玉村南 | m +.- | m +.- | m +.- | m +.- | | m +.- | m +.- | m +.- | m +.- | |
| 52 | 3128 | 飯塚 颯(2) イヅツカ ハヤテ | 共愛学園 | m +.- | m +.- | m +.- | m +.- | | m +.- | m +.- | m +.- | m +.- | |
| 53 | 3220 | 小林 優佑(2) コバヤシ ユウスケ | 新町 | m +.- | m +.- | m +.- | m +.- | | m +.- | m +.- | m +.- | m +.- | |
| 54 | 5135 | 砥上 天志(3) ツギミ テシ | 共愛学園 | m +.- | m +.- | m +.- | m +.- | | m +.- | m +.- | m +.- | m +.- | |
| 55 | 3388 | 鈴木 大成(2) スズキ タケイ | 南橘 | m +.- | m +.- | m +.- | m +.- | | m +.- | m +.- | m +.- | m +.- | |
| 56 | 5103 | 武田 大和(3) タケタ ヤマト | 館林第一 | m +.- | m +.- | m +.- | m +.- | | m +.- | m +.- | m +.- | m +.- | |
| 57 | 3191 | 清水 惺那(2) シミズ シズナ | 群馬南 | m +.- | m +.- | m +.- | m +.- | | m +.- | m +.- | m +.- | m +.- | |
| 58 | 5120 | 寺島 春(3) テラシマ ハル | 吉岡 | m +.- | m +.- | m +.- | m +.- | | m +.- | m +.- | m +.- | m +.- | |
| 59 | 5259 | 木野内 麗(3) キノウチ ライ | 佐野 | m +.- | m +.- | m +.- | m +.- | | m +.- | m +.- | m +.- | m +.- | |
| 60 | 3085 | 岡田 悠生(2) オカダ ユウセイ | 伊勢崎第三 | m +.- | m +.- | m +.- | m +.- | | m +.- | m +.- | m +.- | m +.- | |
| 61 | 5295 | 秦野 心楠(3) ハタノ コナン | 南八幡 | m +.- | m +.- | m +.- | m +.- | | m +.- | m +.- | m +.- | m +.- | |
| 62 | 5132 | 三橋 征治(3) ミハシ セイジ | 共愛学園 | m +.- | m +.- | m +.- | m +.- | | m +.- | m +.- | m +.- | m +.- | |
| 63 | 3330 | 金沢 遥佳(2) カナザワ ハルカ | 元総社 | m +.- | m +.- | m +.- | m +.- | | m +.- | m +.- | m +.- | m +.- | |
| 64 | 3420 | 田口 雄貴(2) タノケ ユウキ | 木瀬 | m +.- | m +.- | m +.- | m +.- | | m +.- | m +.- | m +.- | m +.- | |
| 65 | 3346 | 串田 悠馬(2) クニタ ユウマ | 前橋第一 | m +.- | m +.- | m +.- | m +.- | | m +.- | m +.- | m +.- | m +.- | |
| 66 | 5213 | 阿部 凌大(3) アベ リョウタ | 群馬中央 | m +.- | m +.- | m +.- | m +.- | | m +.- | m +.- | m +.- | m +.- | |
| 67 | 5253 | 吉川 大翔(3) ヨシカワ ヒト | 佐野 | m +.- | m +.- | m +.- | m +.- | | m +.- | m +.- | m +.- | m +.- | |
| 68 | 5613 | 吉田 琉喜愛(3) ヨシタ ルキア | 富岡南 | m +.- | m +.- | m +.- | m +.- | | m +.- | m +.- | m +.- | m +.- | |
| 69 | 5486 | 岡崎 瑠偉(3) オカザキ ルイ | 城西 | m +.- | m +.- | m +.- | m +.- | | m +.- | m +.- | m +.- | m +.- | |
| 70 | 3181 | 城田 宇太(2) シロタ ウタ | 群馬中央 | m +.- | m +.- | m +.- | m +.- | | m +.- | m +.- | m +.- | m +.- | |

男子共通 走幅跳

| 試 順 | ナ ンバ | 氏 名 | 所 属 | 1回目 | 2回目 | 3回目 | 3回まで の最高 | 4回以降 の試技順 | 4回目 | 5回目 | 6回目 | 記録 | 順位 |
|--------|---------|-------------------------|-------|----------|----------|----------|-------------|--------------|----------|----------|----------|----------|----|
| 71 | 5456 | 金子 歩(3) カネコ アユム | 富士見 | m +.- | m +.- | m +.- | m +.- | | m +.- | m +.- | m +.- | m +.- | |
| 72 | 5410 | 桑原 龍聖(3) クワハラ リュウセイ | 前橋第五 | m +.- | m +.- | m +.- | m +.- | | m +.- | m +.- | m +.- | m +.- | |
| 73 | 5647 | 吉澤 航佑(3) ヨシザワ コウスケ | 四ツ葉学園 | m +.- | m +.- | m +.- | m +.- | | m +.- | m +.- | m +.- | m +.- | |
| 74 | 3285 | 小菅 陽登(2) コスケ ハルト | 箕郷 | m +.- | m +.- | m +.- | m +.- | | m +.- | m +.- | m +.- | m +.- | |
| 75 | 5629 | 戸部 佑哉(3) トベ ユウヤ | 樹徳 | m +.- | m +.- | m +.- | m +.- | | m +.- | m +.- | m +.- | m +.- | |
| 76 | 5584 | 若狭 旺介(3) ワカサ ヒロシ | 藤岡東 | m +.- | m +.- | m +.- | m +.- | | m +.- | m +.- | m +.- | m +.- | |
| 77 | 5431 | 笠原 希羅(3) カサハラ キラ | 前橋東 | m +.- | m +.- | m +.- | m +.- | | m +.- | m +.- | m +.- | m +.- | |
| 78 | 5298 | 尾谷 駿輔(3) オニ シュンスケ | 南八幡 | m +.- | m +.- | m +.- | m +.- | | m +.- | m +.- | m +.- | m +.- | |
| 79 | 3528 | 神戸 咲也(2) カネヘ サキヤ | 富岡西 | m +.- | m +.- | m +.- | m +.- | | m +.- | m +.- | m +.- | m +.- | |
| 80 | 5121 | 鹿取 征汰(3) カカリ セイタ | 吉岡 | m +.- | m +.- | m +.- | m +.- | | m +.- | m +.- | m +.- | m +.- | |
| 81 | 5108 | 江森 悠慳(3) エモリ ユウケン | 館林第三 | m +.- | m +.- | m +.- | m +.- | | m +.- | m +.- | m +.- | m +.- | |
| 82 | 3381 | 江口 貴之(2) エグチ タカキ | 南橋 | m +.- | m +.- | m +.- | m +.- | | m +.- | m +.- | m +.- | m +.- | |
| 83 | 5444 | 大川 颯(3) オホカワ ハヤテ | 南橋 | m +.- | m +.- | m +.- | m +.- | | m +.- | m +.- | m +.- | m +.- | |
| 84 | 5223 | 熊川 琥太郎(3) クマカワ コウタロウ | 群馬南 | m +.- | m +.- | m +.- | m +.- | | m +.- | m +.- | m +.- | m +.- | |
| 85 | 5316 | 木暮 力輝(3) キグレ リキ | 片岡 | m +.- | m +.- | m +.- | m +.- | | m +.- | m +.- | m +.- | m +.- | |
| 86 | 3248 | 高原 旺己(2) タカハラ オキ | 塚沢 | m +.- | m +.- | m +.- | m +.- | | m +.- | m +.- | m +.- | m +.- | |
| 87 | 3182 | 石井 潤(2) イシイ ジュン | 群馬中央 | m +.- | m +.- | m +.- | m +.- | | m +.- | m +.- | m +.- | m +.- | |
| 88 | 5234 | 富樫 快流(3) トカシ カル | 群馬南 | m +.- | m +.- | m +.- | m +.- | | m +.- | m +.- | m +.- | m +.- | |
| 89 | 3082 | 阿久沢 楽(2) アサザワ ラク | 伊勢崎第三 | m +.- | m +.- | m +.- | m +.- | | m +.- | m +.- | m +.- | m +.- | |
| 90 | 5110 | 齋藤 大地(3) サイトウ タチ | 館林第三 | m +.- | m +.- | m +.- | m +.- | | m +.- | m +.- | m +.- | m +.- | |
| 91 | 5043 | 岡村 翠久(3) オカムラ ミク | あずま | m +.- | m +.- | m +.- | m +.- | | m +.- | m +.- | m +.- | m +.- | |
| 92 | 5283 | 古河 陸(3) フルカワ リク | 塚沢 | m +.- | m +.- | m +.- | m +.- | | m +.- | m +.- | m +.- | m +.- | |
| 93 | 5523 | 小林 義和(3) コバヤシ ヨシカズ | 尾島 | m +.- | m +.- | m +.- | m +.- | | m +.- | m +.- | m +.- | m +.- | |
| 94 | 5532 | 中村 颯大(3) ナカムラ ソウタ | 毛里田 | m +.- | m +.- | m +.- | m +.- | | m +.- | m +.- | m +.- | m +.- | |
| 95 | 5648 | 細井 俊佑(3) ホワイ シュンスケ | 四ツ葉学園 | m +.- | m +.- | m +.- | m +.- | | m +.- | m +.- | m +.- | m +.- | |
| 96 | 5221 | 内田 春希(3) ウチタ ハルキ | 群馬中央 | m +.- | m +.- | m +.- | m +.- | | m +.- | m +.- | m +.- | m +.- | |
| 97 | 5206 | 剣持 龍星(3) ケンモチ リュウセイ | 中之条 | m +.- | m +.- | m +.- | m +.- | | m +.- | m +.- | m +.- | m +.- | |

男子共通 砲丸投(5.000kg)

決勝

| 試 順 | ナンバ- | 氏 名 | 所 属 | 1回目 | 2回目 | 3回目 | 3回まで の最高 | 4回以降 の試技順 | 4回目 | 5回目 | 6回目 | 記録 | 順位 |
|--------|------|--------------------------|-------|-----|-----|-----|-------------|--------------|-----|-----|-----|----|----|
| 1 | 3352 | 谷川 竜埜(2) タニガ リュウヤ | 前橋第五 | m | m | m | m | | m | m | m | m | |
| 2 | 3235 | 松原 ブルーノ(2) マツバラ ブルーノ | 中尾 | m | m | m | m | | m | m | m | m | |
| 3 | 5415 | 野崎 啓志(3) ノザキ ケイシ | 前橋第五 | m | m | m | m | | m | m | m | m | |
| 4 | 3549 | 嶋田 蒼士(2) シマダ ソウジ | 妙義 | m | m | m | m | | m | m | m | m | |
| 5 | 3421 | 渡辺 琉生(2) ワタナベ リウセイ | 木瀬 | m | m | m | m | | m | m | m | m | |
| 6 | 3237 | 石山 琉斗(2) イシヤマ リウト | 中尾 | m | m | m | m | | m | m | m | m | |
| 7 | 5567 | 永井 玲皇(3) ナガイ レイミ | みずき | m | m | m | m | | m | m | m | m | |
| 8 | 5236 | 高村 匠琉(3) タカムラ タル | 群馬南 | m | m | m | m | | m | m | m | m | |
| 9 | 3087 | 石塚 龍世(2) イヅツカ リュウセイ | 伊勢崎第三 | m | m | m | m | | m | m | m | m | |
| 10 | 3275 | 上原 涼雅(2) ウエハラ リョウガ | 片岡 | m | m | m | m | | m | m | m | m | |
| 11 | 5288 | 生井 礼恩(3) ナカイ レン | 塚沢 | m | m | m | m | | m | m | m | m | |
| 12 | 5207 | 永尾 綾大(3) ナガオ リョウダイ | 吉井西 | m | m | m | m | | m | m | m | m | |
| 13 | 3349 | 井上 尚軌(2) イノウエ ショウキ | 前橋第五 | m | m | m | m | | m | m | m | m | |
| 14 | 5413 | 滝田 豹我(3) タキタ ヒョウガ | 前橋第五 | m | m | m | m | | m | m | m | m | |
| 15 | 3539 | 白石 真那斗(2) シライシ マナト | 富岡南 | m | m | m | m | | m | m | m | m | |
| 16 | 5511 | 高橋 祐琥(3) タカハシ ユウコ | 太田東 | m | m | m | m | | m | m | m | m | |
| 17 | 3378 | 藤原 丈太郎(2) フジワラ ジョウタロウ | 前橋東 | m | m | m | m | | m | m | m | m | |
| 18 | 3020 | 鍋森 柊侑(2) ナベモリ シュウ | 笠懸 | m | m | m | m | | m | m | m | m | |
| 19 | 5048 | 提橋 優賀(3) ツキハシ ユウガ | あずま | m | m | m | m | | m | m | m | m | |
| 20 | 5416 | 齋木 真虎斗(3) サイキ マコト | 前橋第五 | m | m | m | m | | m | m | m | m | |
| 21 | 3153 | 荒居 優真(2) アライ ユマ | 伊香保 | m | m | m | m | | m | m | m | m | |
| 22 | 3321 | 吉田 射矢(2) ヨシダ イヤ | 桂萱 | m | m | m | m | | m | m | m | m | |
| 23 | 3417 | 中島 疏良(2) ナカジマ ソラ | 木瀬 | m | m | m | m | | m | m | m | m | |
| 24 | 5282 | 吉原 律(3) ヨシハラ リツ | 塚沢 | m | m | m | m | | m | m | m | m | |
| 25 | 5383 | 阿部 勇氣(3) アベ ユウキ | 荒砥 | m | m | m | m | | m | m | m | m | |
| 26 | 5389 | 松田 倫(3) マツダ リン | 荒砥 | m | m | m | m | | m | m | m | m | |
| 27 | 5229 | 石丸 夏生(3) イシマル ナツキ | 群馬南 | m | m | m | m | | m | m | m | m | |
| 28 | 5012 | 松嶋 悠月(3) マツシマ ユツキ | 笠懸 | m | m | m | m | | m | m | m | m | |

男子共通 砲丸投(4.000kg)

決勝

| 試順 | ナンバー | 氏名 | 所属 | 1回目 | 2回目 | 3回目 | 3回までの最高 | 4回以降の試技順 | 4回目 | 5回目 | 6回目 | 記録 | 順位 |
|----|------|-----------------------|----|-----|-----|-----|---------|----------|-----|-----|-----|----|----|
| 1 | 3206 | 田部井 翔太(2) タバイ ショウタ | 高南 | m | m | m | m | | m | m | m | m | |
| 2 | 3205 | 田島 透真(2) タジマ トウマ | 高南 | m | m | m | m | | m | m | m | m | |
| 3 | 5467 | 加納 碧悠(3) カノウ アオイ | 木瀬 | m | m | m | m | | m | m | m | m | |

男子共通 円盤投(1.500kg)

決勝

| 試順 | ナンバー | 氏名 | 所属 | 1回目 | 2回目 | 3回目 | 3回までの最高 | 4回以降の試技順 | 4回目 | 5回目 | 6回目 | 記録 | 順位 |
|----|------|------------------------|-------|-----|-----|-----|---------|----------|-----|-----|-----|----|----|
| 1 | 5640 | 若林 遼真(3) ワカバヤシ リョウマ | 邑楽 | m | m | m | m | | m | m | m | m | |
| 2 | 3561 | 眞方 陽(2) マカタ ハル | 邑楽 | m | m | m | m | | m | m | m | m | |
| 3 | 5107 | 久保田 響(3) クボタ キョウ | 館林第三 | m | m | m | m | | m | m | m | m | |
| 4 | 5639 | 三澤 嵐(3) ミザワ アラン | 邑楽 | m | m | m | m | | m | m | m | m | |
| 5 | 3549 | 嶋田 蒼士(2) シマダ ソウジ | 妙義 | m | m | m | m | | m | m | m | m | |
| 6 | 5094 | 宮口 ユウジ(3) ミヤグチ ユウジ | 伊勢崎第二 | m | m | m | m | | m | m | m | m | |
| 7 | 3421 | 渡辺 琉生(2) ワタナベ リウ | 木瀬 | m | m | m | m | | m | m | m | m | |
| 8 | 3176 | 加藤 大輝(2) カウダ ヒロ | 群馬中央 | m | m | m | m | | m | m | m | m | |
| 9 | 3258 | 浅見 崇太(2) アサミ ソウタ | 入野 | m | m | m | m | | m | m | m | m | |
| 10 | 3153 | 荒居 優真(2) アライ ユマ | 伊香保 | m | m | m | m | | m | m | m | m | |
| 11 | 5302 | 中里 巧(3) ナカサト タクミ | 入野 | m | m | m | m | | m | m | m | m | |
| 12 | 5383 | 阿部 勇氣(3) アベ ユウキ | 荒砥 | m | m | m | m | | m | m | m | m | |
| 13 | 3417 | 中島 疏良(2) ナカジマ ソラ | 木瀬 | m | m | m | m | | m | m | m | m | |
| 14 | 5433 | 鯉沼 優真(3) コイヌマ ユマ | 前橋東 | m | m | m | m | | m | m | m | m | |
| 15 | 5666 | 奥原 大尊(3) オクハラ マサト | 安中第一 | m | m | m | m | | m | m | m | m | |
| 16 | 5012 | 松嶋 悠月(3) マツシマ ユツキ | 笠懸 | m | m | m | m | | m | m | m | m | |
| 17 | 5472 | 大津 遼平(3) オツ リョウヘイ | 木瀬 | m | m | m | m | | m | m | m | m | |
| 18 | 5048 | 提橋 優賀(3) ツカハシ ユウカ | あずま | m | m | m | m | | m | m | m | m | |
| 19 | 5229 | 石丸 夏生(3) イシマル ナツキ | 群馬南 | m | m | m | m | | m | m | m | m | |
| 20 | 3321 | 吉田 射矢(2) ヨシダ イリヤ | 桂萱 | m | m | m | m | | m | m | m | m | |
| 21 | 5389 | 松田 倫(3) マツダ リン | 荒砥 | m | m | m | m | | m | m | m | m | |

女子共通 200m

タイムレース 全16組

| 1組 | | | 風:+.- | 2組 | | | 風:+.- |
|---------|--------------|------|-----------|---------|-----------|-------|-----------|
| 順位(ナバ-) | 氏名 | 所属 | 順位(ナバ-)記録 | 順位(ナバ-) | 氏名 | 所属 | 順位(ナバ-)記録 |
| 1 6352 | 岩本 真優(3) | 木瀬 | 1() | 1 6295 | 笠原 汐夏(3) | 前橋第一 | 1() |
| 2 6265 | 富田 莉々香(3) | 新島学園 | 2() | 2 6446 | 萩原 ひまり(2) | 片品 | 2() |
| 3 4316 | 阿部 愛菜(2) | 木瀬 | 3() | 3 6259 | 平山 莉帆(3) | 北橋 | 3() |
| 4 4161 | 秋本 うた(2) | 群馬中央 | 4() | 4 6222 | 長井 愛(3) | 中尾 | 4() |
| 5 6350 | 鶴川 結愛(3) | 木瀬 | 5() | 5 6257 | 角田 結菜(3) | 北橋 | 5() |
| 6 6019 | 廣瀬 遥乃(3) | 安中第二 | 6() | 6 6388 | 森 咲空(3) | 宝泉 | 6() |
| 7 4187 | 江原 愛良(2) | 佐野 | 7() | 7 6004 | 佐藤 理乃(3) | 笠懸 | 7() |
| 8 6258 | 田中 愛笑(3) | 北橋 | 8() | 8 6290 | 清水 一加(3) | 大胡 | 8() |
| 3組 | | | 風:+.- | 4組 | | | 風:+.- |
| 順位(ナバ-) | 氏名 | 所属 | 順位(ナバ-)記録 | 順位(ナバ-) | 氏名 | 所属 | 順位(ナバ-)記録 |
| 1 6372 | 高岸 夕愛(3) | 太田 | 1() | 1 6314 | 町田 唯花(3) | 前橋第七 | 1() |
| 2 6284 | 堀 優香(3) | 元総社 | 2() | 2 4265 | 大竹 純夢(2) | 大胡 | 2() |
| 3 6125 | 小林 来夢(3) | 相生 | 3() | 3 6322 | 山口 莉緒(3) | 前橋東 | 3() |
| 4 6247 | 田村 日桜里(3) | 箕郷 | 4() | 4 4074 | 宮本 遥海(2) | 伊勢崎第二 | 4() |
| 5 4259 | 伊藤 愛莉紗(2) | 元総社 | 5() | 5 4283 | 伊藤 羽菜(2) | 前橋第六 | 5() |
| 6 4285 | 小林 侑楽(2) | 前橋第六 | 6() | 6 4236 | 中井 桜(2) | 渋川北 | 6() |
| 7 6296 | 上原 美里愛(3) | 前橋第一 | 7() | 7 6444 | 齋藤 ひまり(3) | 妙義 | 7() |
| 8 6448 | 小田木 美弥(3) | 明和 | 8() | 8 6310 | 松本 遥妃(3) | 前橋第七 | 8() |
| 5組 | | | 風:+.- | 6組 | | | 風:+.- |
| 順位(ナバ-) | 氏名 | 所属 | 順位(ナバ-)記録 | 順位(ナバ-) | 氏名 | 所属 | 順位(ナバ-)記録 |
| 1 4238 | 今井 稟七(2) | 北橋 | 1() | 1 4261 | 山口 りこ(2) | 元総社 | 1() |
| 2 6181 | 大和 由実花(3) | 高松 | 2() | 2 6266 | 井上 優心(3) | みずき | 2() |
| 3 4237 | 高梨 ひかり(2) | 北橋 | 3() | 3 4137 | 栗原 璃(2) | 相生 | 3() |
| 4 6005 | 石川 凜奈(3) | 笠懸 | 4() | 4 4295 | 西澤 未紘(2) | 南橋 | 4() |
| 5 4381 | チャットマン 良波(2) | 大泉南 | 5() | 5 6178 | 友松 愛李(3) | 群馬南 | 5() |
| 6 6323 | 小川 璃乃(3) | 前橋東 | 6() | 6 6413 | 笠原 陽葵(3) | 鬼石 | 6() |
| 7 4327 | 茂木 芽依(2) | 木瀬 | 7() | 7 6234 | 橋爪 諒(3) | 入野 | 7() |
| 8 6161 | 平井 志依(3) | 吉井中央 | 8() | 8 6194 | 関根 桃奈(3) | 佐野 | 8() |
| 7組 | | | 風:+.- | 8組 | | | 風:+.- |
| 順位(ナバ-) | 氏名 | 所属 | 順位(ナバ-)記録 | 順位(ナバ-) | 氏名 | 所属 | 順位(ナバ-)記録 |
| 1 6213 | 菅原 海美(3) | 大類 | 1() | 1 4162 | 小松 伶奈(2) | 群馬中央 | 1() |
| 2 6203 | 佐藤 さくら(3) | 榛名 | 2() | 2 4244 | 小坂 悠月(2) | 新島学園 | 2() |
| 3 6193 | 對馬 結良(3) | 高南 | 3() | 3 6324 | 松岡 凜桜(3) | 前橋東 | 3() |
| 4 4194 | 藤田 藍衣(2) | 榛名 | 4() | 4 6227 | 岡野 優利菜(3) | 塚沢 | 4() |
| 5 6039 | 鶴生川 初音(2) | 殖蓮 | 5() | 5 4009 | 金子 天音(2) | 笠懸 | 5() |
| 6 4402 | 松本 由那(2) | 藤岡西 | 6() | 6 6206 | 大森 希佳(3) | 榛名 | 6() |
| 7 4292 | 馬場 咲月(2) | 前橋東 | 7() | 7 4064 | 清塚 凜音(2) | 伊勢崎第一 | 7() |
| 8 6241 | 櫻井 莉々(3) | 並榎 | 8() | 8 6199 | 吉田 安那(3) | 寺尾 | 8() |

女子共通 200m

| 9組 | | | 風: + - | 10組 | | | 風: + - | | |
|-----|------|-----------------------|--------|---------|---|------|-----------------------|-------|---------|
| レ | ナンバ | 氏名 | 所属 | 順位(ナンバ) | レ | ナンバ | 氏名 | 所属 | 順位(ナンバ) |
| 1 | 6189 | 小金澤 美桜(3) コガネサワミ | 高南 | 1() | 1 | 6041 | 富岡 紗由莉(2) トミカ サリ | 殖蓮 | 1() |
| 2 | 6190 | 新井 蓮子(3) アライ レンコ | 高南 | 2() | 2 | 4097 | 小川 由稀(2) オガワ ユキ | 吉岡 | 2() |
| 3 | 4369 | 細谷 心春(2) ホヤ コハル | 藪塚本町 | 3() | 3 | 6269 | 狩野 心希(3) カノ コネ | みずき | 3() |
| 4 | 4076 | 福田 彩百合(2) フタ サユリ | 伊勢崎第二 | 4() | 4 | 6344 | 木暮 百衣佳(3) キムラ ヒロカ | 富士見 | 4() |
| 5 | 4160 | 三木 里桜花(2) ミキ リカ | 群馬中央 | 5() | 5 | 4227 | 高橋 那奈(2) タカハシ ナナ | 矢中 | 5() |
| 6 | 4310 | 樺澤 茉咲(2) カハサ マキ | 富士見 | 6() | 6 | 4181 | 黒澤 美波(2) クロサワ ミなみ | 高南 | 6() |
| 7 | 4115 | 鶴田 光希(2) ツルタ ミチ | 広沢 | 7() | 7 | 6052 | 吉田 愛夢(3) ヨシダ アム | 伊勢崎第一 | 7() |
| 8 | 6192 | 天田 翠(3) アマタ ミドリ | 高南 | 8() | 8 | 4171 | 先崎 ひかり(2) センザキ ヒカリ | 群馬南 | 8() |
| 11組 | | | 風: + - | 12組 | | | 風: + - | | |
| レ | ナンバ | 氏名 | 所属 | 順位(ナンバ) | レ | ナンバ | 氏名 | 所属 | 順位(ナンバ) |
| 1 | 4277 | 小林 萌々子(2) コバヤシ モモコ | 前橋第七 | 1() | 1 | 4170 | 小菅 ひより(2) コスケ ヒヨリ | 群馬南 | 1() |
| 2 | 4262 | 小宮 ゆきの(2) コミヤ ユキノ | 元総社 | 2() | 2 | 6085 | 佐藤 更咲(3) サトウ シラサ | 吉岡 | 2() |
| 3 | 4228 | 水野 綾香(2) ミズノ アヤカ | 矢中 | 3() | 3 | 6343 | 高山 琴音(3) タカヤマ コネ | 富士見 | 3() |
| 4 | 4424 | 神宮 春花(2) ジミヤウ ハルカ | 妙義 | 4() | 4 | 4200 | 山田 莉乃彩(2) ヤマタ リノ | 中尾 | 4() |
| 5 | 6201 | 諸田 美羽(3) モリタ ミ | 寺尾 | 5() | 5 | 4324 | 大石 希乃(2) オオイシ ノ | 木瀬 | 5() |
| 6 | 4178 | 広瀬 史英(2) ヒロセ シ | 高松 | 6() | 6 | 4294 | 関口 奏(2) セキグチ ナツ | 南橋 | 6() |
| 7 | 6251 | 飯塚 楓菜(3) イヅカ フナ | 金島 | 7() | 7 | 4226 | 加藤 杏奈(2) カノウ アンナ | 箕郷 | 7() |
| 8 | 6268 | 五十嵐 れい(3) イガラシ レイ | みずき | 8() | 8 | 4172 | 大河原 清音(2) オオカワ キヨネ | 群馬南 | 8() |
| 13組 | | | 風: + - | 14組 | | | 風: + - | | |
| レ | ナンバ | 氏名 | 所属 | 順位(ナンバ) | レ | ナンバ | 氏名 | 所属 | 順位(ナンバ) |
| 2 | 6195 | 高木 桃果(3) タカキ モモカ | 佐野 | 1() | 2 | 4138 | 荒尾 溪愛(2) アラウ タニア | 相生 | 1() |
| 3 | 4289 | 吉澤 みひろ(2) ヨシザワ ミヒロ | 前橋東 | 2() | 3 | 4297 | 東倉 万莉(2) トウクラ マリ | 南橋 | 2() |
| 4 | 4192 | 長竹 優里花(2) ナガタケ ユリカ | 新町 | 3() | 4 | 4325 | 田部井 愛結(2) タベイ アイ | 木瀬 | 3() |
| 5 | 6119 | 玉川 美鈴(3) タマガワ ミスズ | 清流 | 4() | 5 | 6122 | カラスコ 姫夏(3) カラスコ ヒメ | 相生 | 4() |
| 6 | 6200 | 山田 楓(3) ヤマタ カエデ | 寺尾 | 5() | 6 | 4360 | 梶原 桜(2) カヅワ サクラ | 宝泉 | 5() |
| 7 | 6387 | 荒木 衣琳(3) アラキ エリン | 宝泉 | 6() | 7 | 4349 | 丸岡 杏(2) マルカ アン | 太田東 | 6() |
| 8 | 4301 | 関 璃更(2) セキ リサ | 粕川 | 7() | 8 | 6158 | 櫻井 夢華(3) サクライ ユカ | 吉井西 | 7() |
| 15組 | | | 風: + - | 16組 | | | 風: + - | | |
| レ | ナンバ | 氏名 | 所属 | 順位(ナンバ) | レ | ナンバ | 氏名 | 所属 | 順位(ナンバ) |
| 2 | 6256 | 飯野 綾音(3) イノ アヤネ | 渋川北 | 1() | 2 | 4063 | 丸橋 心春(2) マルバシ コハル | 伊勢崎第一 | 1() |
| 3 | 4427 | 空井 あこ(2) ウツイ アコ | 樹徳 | 2() | 3 | 4352 | 東宮 聡香(2) トウミヤ サトカ | 太田東 | 2() |
| 4 | 6274 | 林 愛子(3) ハヤシ アイ | みずき | 3() | 4 | 4129 | 新井 なつ(2) アライ ナツ | 清流 | 3() |
| 5 | 4351 | 長 弓絵(2) オサ ユヰ | 太田東 | 4() | 5 | 4133 | 村岡 永恋(2) ムラカミ エレン | 清流 | 4() |
| 6 | 6157 | 新井 優花(3) アライ ユカ | 吉井西 | 5() | 6 | 4363 | 石川 莉子(2) イシカワ リコ | 宝泉 | 5() |
| 7 | 6075 | 根岸 実彩(3) ネギシ ミサ | 館林第三 | 6() | 7 | 6333 | 田子 知優(3) タコ チホ | 南橋 | 6() |
| 8 | 4367 | 山根 純怜(2) ヤマネ スミレ | 木崎 | 7() | 8 | 4271 | 鈴木 乙葉(2) スズキ オハ | 前橋第五 | 7() |

女子共通 400m

タイムレース 全2組

1組

| レーン | ナンバー | 氏名 | 所属 | 順位(ナンバー) | 記録 |
|-----|------|----------------------|----|----------|-----|
| 2 | 4239 | 三好 璃子(2) ミヨシ リコ | 北橋 | 1() | : . |
| 3 | 6222 | 長井 愛(3) カガイ メイ | 中尾 | 2() | : . |
| 4 | 6258 | 田中 愛笑(3) タナカ マエ | 北橋 | 3() | : . |
| 5 | 6257 | 角田 結菜(3) ツダ ヌナ | 北橋 | 4() | : . |
| 6 | 6290 | 清水 一加(3) シミズ イカ | 大胡 | 5() | : . |
| 7 | 4237 | 高梨 ひかり(2) タカナ ヒカリ | 北橋 | 6() | : . |

2組

| レーン | ナンバー | 氏名 | 所属 | 順位(ナンバー) | 記録 |
|-----|------|----------------------|------|----------|-----|
| 3 | 4146 | 大島 梨乃(2) オオシマ リノ | 中央中等 | 1() | : . |
| 4 | 6329 | 松本 朱莉(3) マツモト アカリ | 南橋 | 2() | : . |
| 5 | 4402 | 松本 由那(2) マツモト ヌナ | 藤岡西 | 3() | : . |
| 6 | 4098 | 須佐 明日香(2) スサ アスカ | 吉岡 | 4() | : . |
| 7 | 4292 | 馬場 咲月(2) ウマバ サキ | 前橋東 | 5() | : . |

女子共通 800m

タイムレース 全7組

1組

| レーン | ナンバ- | 氏名 | 所属 | 順位(ナンバ-)記録 |
|-----|------|-----------------------|------|------------|
| 1 | 6307 | 櫛淵 比楽理(3) クシヅチ ヒラリ | 前橋第七 | 1() : . |
| 2 | 6167 | 佐々木 百優(3) ササキ モユ | 群馬南 | 2() : . |
| 3 | 6090 | 和田 里子(3) ワタ リコ | 吉岡 | 3() : . |
| 4 | 4253 | 小野里 楓(2) オノサト カエデ | みずき | 4() : . |
| 5 | 4345 | 青木 陽愛(2) アキ ヒヨリ | 太田 | 5() : . |
| 6 | 4132 | 星野 はる(2) ホシノ ハル | 清流 | 6() : . |
| 7 | 6445 | 小林 莉緒(2) コバヤシ リオ | 片品 | 7() : . |
| 8 | 6402 | 小林 椋(3) コバヤシ ミヅ | 大泉南 | 8() : . |
| 9 | 6169 | 神村 美雫(3) カミムラ ミク | 群馬南 | 9() : . |
| 10 | 4164 | 長尾 珠那(2) ナガオ シュナ | 群馬中央 | 10() : . |
| 11 | 2149 | 金嶋 ゆうか(2) カナシマ ユウカ | 倉賀野 | 11() : . |
| 12 | 6180 | 大淵 心菜(3) オホツチ コナ | 高松 | 12() : . |
| 13 | 4103 | 町田 小雪(2) マチダ コキ | 共愛学園 | 13() : . |
| 14 | 6212 | 新保 咲良(3) シンボウ サラ | 大類 | 14() : . |

3組

| レーン | ナンバ- | 氏名 | 所属 | 順位(ナンバ-)記録 |
|-----|------|----------------------|------|------------|
| 1 | 4197 | 亀田 紗羽(2) カメタ サホ | 大類 | 1() : . |
| 2 | 6263 | 古井戸 莓花(3) コイト イハ | 新島学園 | 2() : . |
| 3 | 6365 | 遠江 春月(3) トオエ ハツキ | 城西 | 3() : . |
| 4 | 4286 | 植松 和香() ウエマツ ワカ | 前橋第六 | 4() : . |
| 5 | 6245 | 田方 泉希(3) タカタ ミズキ | 豊岡 | 5() : . |
| 6 | 6179 | 関根 まひろ(3) セキネ マヒロ | 高松 | 6() : . |
| 7 | 6447 | 金子 心奏(3) カネコ ミハ | 樹徳 | 7() : . |
| 8 | 4163 | 中澤 夢花(2) ナカザワ ユカ | 群馬中央 | 8() : . |
| 9 | 6155 | 櫻井 汐里(3) サクライ シオリ | 中之条 | 9() : . |
| 10 | 4423 | 矢嶋 理央(2) ヤシマ リオ | 富岡北 | 10() : . |
| 11 | 6271 | 植竹 美月(3) ウエタケ ミツキ | みずき | 11() : . |
| 12 | 4266 | 高川 海月(2) タカガワ ミツキ | 大胡 | 12() : . |
| 13 | 4096 | 斎藤 七愛(2) サイトウ ナナ | 吉岡 | 13() : . |
| 14 | 4240 | 吉田 梨々花(2) ヨシダ リリカ | 沼田 | 14() : . |

2組

| レーン | ナンバ- | 氏名 | 所属 | 順位(ナンバ-)記録 |
|-----|------|-----------------------|-------|------------|
| 1 | 6056 | 脇田 つぐみ(3) ワキタ ツグミ | 伊勢崎第一 | 1() : . |
| 2 | 4268 | 島津 ひなた(2) シマヅ ヒナタ | 前橋第一 | 2() : . |
| 3 | 6196 | 大塚 詩(3) オオツカ ウタ | 佐野 | 3() : . |
| 4 | 6217 | 不破 珠衣琉(3) フバリ ジュイル | 大類 | 4() : . |
| 5 | 4258 | 北爪 遙音(2) キタヅメ ハルネ | 桂萱 | 5() : . |
| 6 | 4441 | 松井 紅留翠(2) マツイ カズミ | 子持 | 6() : . |
| 7 | 6264 | 石坂 紗楽(3) イシカキ サラ | 新島学園 | 7() : . |
| 8 | 6253 | 小池 実波(3) コイケ ミナミ | 渋川北 | 8() : . |
| 9 | 4051 | 南澤 咲良(2) ミナサワ サクラ | 境南 | 9() : . |
| 10 | 6174 | 中野 和香(3) ナカノ ノカ | 群馬南 | 10() : . |
| 11 | 4331 | 鍋木 奏楽(2) ナベキ ソウ | 休泊 | 11() : . |
| 12 | 6055 | 津坂 芹里(3) ツサカ セリ | 伊勢崎第一 | 12() : . |
| 13 | 4211 | 波場 琴美(2) ハバ コトミ | 塚沢 | 13() : . |
| 14 | 4313 | 樋田 杏(2) ヒタ アン | 富士見 | 14() : . |

4組

| レーン | ナンバ- | 氏名 | 所属 | 順位(ナンバ-)記録 |
|-----|------|-----------------------|------|------------|
| 1 | 6236 | 荻澤 愛(3) オギサワ マミ | 八幡 | 1() : . |
| 2 | 6288 | 岩田 佳奈(3) イワタ カナ | 大胡 | 2() : . |
| 3 | 4239 | 三好 璃子(2) ミヨシ リコ | 北橋 | 3() : . |
| 4 | 4135 | 高橋 実来(2) タカハシ ミライ | 清流 | 4() : . |
| 5 | 6021 | 高橋 彩莉(3) タカハシ セリ | 安中第二 | 5() : . |
| 6 | 6249 | 近藤 舞佳(3) コンドウ マカ | 矢中 | 6() : . |
| 7 | 6088 | 平山 空(3) ヒラヤマ ソラ | 吉岡 | 7() : . |
| 8 | 6326 | 梅澤 小百合(3) ウメザワ サユリ | 前橋東 | 8() : . |
| 9 | 4353 | 佐藤 乃彩(2) サトウ ノア | 太田南 | 9() : . |
| 10 | 6221 | 澁谷 ちはや(3) シバヤ チハヤ | 高崎第一 | 10() : . |
| 11 | 6341 | 井上 桃百(3) イノウエ モモ | 富士見 | 11() : . |
| 12 | 4149 | 高橋 日向子(2) タカハシ ヒナコ | 中央中等 | 12() : . |
| 13 | 4235 | 千明 愛心(2) チアカイ アキ | 渋川北 | 13() : . |

女子共通 800m

| 5組 | | | | 6組 | | | | | | | |
|----|------|---------------------------|-------|----------|-----|----|------|----------------------|------|----------|-----|
| レシ | ナンバ- | 氏名 | 所属 | 順位(ナンバ-) | 記録 | レシ | ナンバ- | 氏名 | 所属 | 順位(ナンバ-) | 記録 |
| 1 | 6063 | グエンホアイ アン(3) グエンホアイ アン | 伊勢崎第二 | 1() | : . | 1 | 6016 | 角田 日彩(3) ツタニ ナ | みなかみ | 1() | : . |
| 2 | 6084 | 黒岩 心美(3) カウ コミ | 吉岡 | 2() | : . | 2 | 6120 | 中島 夢明(3) カシマ ユメ | 清流 | 2() | : . |
| 3 | 4382 | 寺西 泉璃(2) テラニ シ | 大泉南 | 3() | : . | 3 | 4225 | 下出 菜乃華(2) シメテ ナカ | 箕郷 | 3() | : . |
| 4 | 6223 | 堤 愛依(3) ツツミ アイ | 中尾 | 4() | : . | 4 | 4267 | 中村 心愛(2) ナカムラ コア | 前橋第一 | 4() | : . |
| 5 | 6285 | 岡 菜月(3) オカ ナツキ | 荒砥 | 5() | : . | 5 | 4174 | 平田 莉乃(2) ヒラタ リノ | 群馬南 | 5() | : . |
| 6 | 4447 | 高木 万緒(2) タカキ マオ | 東吾妻 | 6() | : . | 6 | 6124 | 小島 日菜(3) コジマ ヒナ | 相生 | 6() | : . |
| 7 | 6291 | 池津 まりあ(3) イケツ マリア | 大胡 | 7() | : . | 7 | 6078 | 野澤 茉由梨(3) ノザワ マユリ | 館林第三 | 7() | : . |
| 8 | 4203 | 田村 瑠菜(2) タムラ ルナ | 中尾 | 8() | : . | 8 | 6017 | 金子 すず(3) カネコ スズ | みなかみ | 8() | : . |
| 9 | 4246 | 高橋 美穂(2) タカハシ ミホ | 新島学園 | 9() | : . | 9 | 4104 | 内城 妃菜(2) ウチシロ ヒナ | 共愛学園 | 9() | : . |
| 10 | 6283 | 齋藤 かあな(3) サイトウ カナ | 桂萱 | 10() | : . | 10 | 6020 | 櫻井 奏歌(3) オウライ カカ | 安中第二 | 10() | : . |
| 11 | 6293 | 高橋 音羽(3) タカハシ ネハ | 大胡 | 11() | : . | 11 | 4168 | 高篠 百々花(2) タカノ ヒトカ | 群馬南 | 11() | : . |
| 12 | 4027 | 原田 心里那(2) ハラタ ミリナ | 安中第二 | 12() | : . | 12 | 6123 | 柴崎 美羽(3) シバザキ ミ | 相生 | 12() | : . |
| 13 | 6325 | 生方 未来(3) ウツガ ミキ | 前橋東 | 13() | : . | 13 | 6391 | 広田 菜央(3) ヒロタ ナ | 藪塚本町 | 13() | : . |
| 7組 | | | | | | | | | | | |
| レシ | ナンバ- | 氏名 | 所属 | 順位(ナンバ-) | 記録 | | | | | | |
| 1 | 4215 | 木部 桜子(2) キベ サクラコ | 南八幡 | 1() | : . | | | | | | |
| 2 | 4214 | 小松 愛佳(2) コマツ アイカ | 南八幡 | 2() | : . | | | | | | |
| 3 | 4438 | 小澤 柊織(2) オサワ シオリ | 四ツ葉学園 | 3() | : . | | | | | | |
| 4 | 4230 | 石関 乃愛(2) イセキ ノア | 金島 | 4() | : . | | | | | | |
| 5 | 4282 | 羽鳥 瑠夏(2) ハトリ ルカ | 前橋第七 | 5() | : . | | | | | | |
| 6 | 4427 | 空井 あこ(2) ウツイ アコ | 樹徳 | 6() | : . | | | | | | |
| 7 | 6422 | 秋山 恵菜(3) アキヤマ ケイ | 藤岡東 | 7() | : . | | | | | | |
| 8 | 4102 | 平形 亜優(2) ヒラカタ アユ | 吉岡 | 8() | : . | | | | | | |
| 9 | 4108 | 青木 喜美香(2) アキ キミカ | 玉村 | 9() | : . | | | | | | |
| 10 | 4217 | 岡澤 優芽(2) オカザワ ユメ | 八幡 | 10() | : . | | | | | | |
| 11 | 4312 | 小林 さくら(2) コバヤシ サクラ | 富士見 | 11() | : . | | | | | | |
| 12 | 4098 | 須佐 明日香(2) スサ アスカ | 吉岡 | 12() | : . | | | | | | |
| 13 | 6126 | 八十田 亜加音(3) ヤツタ アカネ | 相生 | 13() | : . | | | | | | |

女子共通 1500m

タイムレース 全5組

1組

| ORD | ナンバ- | 氏名 | 所属 | 順位(ナンバ-)記録 |
|-----|------|------------------------|-------|------------|
| 1 | 6286 | 藤澤 心々(3) フジザ コ | 荒砥 | 1() : . |
| 2 | 6090 | 和田 里子(3) ワダ リコ | 吉岡 | 2() : . |
| 3 | 4026 | 小野 雪里彩(2) オノ ユリア | みなかみ | 3() : . |
| 4 | 6229 | 勅使川原 早咲(3) テシカワラ サキ | 塚沢 | 4() : . |
| 5 | 6205 | 織田 あいか(3) オリダ アカ | 榛名 | 5() : . |
| 6 | 6007 | 今泉 優奈(3) イマヰ ミユナ | 笠懸南 | 6() : . |
| 7 | 6217 | 不破 珠衣琉(3) フナ シユル | 大類 | 7() : . |
| 8 | 6264 | 石坂 紗楽(3) イサカ サラ | 新島学園 | 8() : . |
| 9 | 4132 | 星野 はる(2) ホシノ ハル | 清流 | 9() : . |
| 10 | 4048 | 海老塚 心優(2) エビヅカ コユネ | 境南 | 10() : . |
| 11 | 4157 | 反町 瑠夏(2) サマタ ルカ | 吉井西 | 11() : . |
| 12 | 6212 | 新保 咲良(3) シンボウ サラ | 大類 | 12() : . |
| 13 | 6299 | 萩沢 樹里(3) ハギサワ ジュリ | 前橋第五 | 13() : . |
| 14 | 6056 | 脇田 つぐみ(3) ワキタ ツグミ | 伊勢崎第一 | 14() : . |
| 15 | 4159 | 間庭 詩(2) マニワ ウタ | 群馬中央 | 15() : . |

3組

| ORD | ナンバ- | 氏名 | 所属 | 順位(ナンバ-)記録 |
|-----|------|-----------------------|------|------------|
| 1 | 6008 | 中村 愛(3) ナカムラ アイ | 笠懸南 | 1() : . |
| 2 | 6152 | 田村 咲奈(3) タムラ サキナ | 中之条 | 2() : . |
| 3 | 4396 | 木下 夏帆(2) キノタ ナツホ | 鬼石 | 3() : . |
| 4 | 6287 | 内藤 愛依(3) ナイトウ メイ | 荒砥 | 4() : . |
| 5 | 6447 | 金子 心奏(3) カネコ ミツ | 樹徳 | 5() : . |
| 6 | 4083 | 飛永 麻理奈(2) トビノガ マリナ | 館林第一 | 6() : . |
| 7 | 6288 | 岩田 佳奈(3) イワタ カナ | 大胡 | 7() : . |
| 8 | 6470 | 野口 かなで(3) ノグチ カナデ | 富岡南 | 8() : . |
| 9 | 4246 | 高橋 美穂(2) タカハシ ミホ | 新島学園 | 9() : . |
| 10 | 6037 | 鈴木 沙季(3) スズキ サキ | 境西 | 10() : . |
| 11 | 4281 | 堀川 恵麻(2) ホリカワ エマ | 前橋第七 | 11() : . |
| 12 | 6285 | 岡 菜月(3) オカ ナツキ | 荒砥 | 12() : . |
| 13 | 6306 | 宮澤 優希(3) ミヤザワ ユキ | 前橋第七 | 13() : . |
| 14 | 6038 | 寒長 凜(3) サマエ リン | 境南 | 14() : . |

2組

| ORD | ナンバ- | 氏名 | 所属 | 順位(ナンバ-)記録 |
|-----|------|----------------------|------|------------|
| 1 | 6263 | 古井戸 莓花(3) コイト イチカ | 新島学園 | 1() : . |
| 2 | 6173 | 中石 和心(3) ナカイシ ワカ | 群馬南 | 2() : . |
| 3 | 4278 | 増田 心音(2) マサダ コネ | 共愛学園 | 3() : . |
| 4 | 6151 | 松浦 未久(3) マツウラ ミク | 中之条 | 4() : . |
| 5 | 6402 | 小林 栞(3) コバヤシ モジ | 大泉南 | 5() : . |
| 6 | 6196 | 大塚 詩(3) オオツカ ウタ | 佐野 | 6() : . |
| 7 | 6261 | 富澤 柚月(3) トミサワ ユヅキ | 沼田 | 7() : . |
| 8 | 6180 | 大淵 心菜(3) オホツチ コナ | 高松 | 8() : . |
| 9 | 6248 | 橋 有南(3) ハシ ナツナ | 矢中 | 9() : . |
| 10 | 4331 | 鎚木 奏楽(2) カネキ ソラ | 休泊 | 10() : . |
| 11 | 6174 | 中野 和香(3) ナカノ ノカ | 群馬南 | 11() : . |
| 12 | 6319 | 根岸 理桜(3) ネギシ リオ | 前橋第六 | 12() : . |
| 13 | 4314 | 武藤 希実(2) ムトウ ノボミ | 富士見 | 13() : . |
| 14 | 4197 | 亀田 紗羽(2) カメタ サウ | 大類 | 14() : . |
| 15 | 6207 | 北田 京香(3) キタダ キョウカ | 榛名 | 15() : . |

4組

| ORD | ナンバ- | 氏名 | 所属 | 順位(ナンバ-)記録 |
|-----|------|-----------------------|------|------------|
| 1 | 6237 | 山田 亜伽音(3) ヤマタ アカネ | 八幡 | 1() : . |
| 2 | 6311 | 松本 梨於南(3) マツモト リナ | 前橋第七 | 2() : . |
| 3 | 4180 | 反町 実和(2) サマタ ミワ | 高松 | 3() : . |
| 4 | 6325 | 生方 未来(3) ウツガ ミキ | 前橋東 | 4() : . |
| 5 | 6326 | 梅澤 小百合(3) ウメザワ サユリ | 前橋東 | 5() : . |
| 6 | 6083 | 久保田 みや(3) クボタ ミヤ | 吉岡 | 6() : . |
| 7 | 4311 | 若林 葵依(2) ワカバヤシ アイ | 富士見 | 7() : . |
| 8 | 6184 | 畑 茉結(3) ハタ マユウ | 高松 | 8() : . |
| 9 | 6221 | 澁谷 ちはや(3) シブヤ チハヤ | 高崎第一 | 9() : . |
| 10 | 4284 | 坂本 真帆(2) サカモト マホ | 前橋第六 | 10() : . |
| 11 | 6336 | 阿久澤 怜愛(3) アサザワ レア | 粕川 | 11() : . |
| 12 | 6267 | 下田 泉美(3) シモタ イヰミ | みずき | 12() : . |
| 13 | 4135 | 高橋 実来(2) タカハシ ミライ | 清流 | 13() : . |
| 14 | 4288 | 櫻井 結月(2) サクライ ユヅキ | 前橋第六 | 14() : . |

女子共通 1500m

5組

| ORD | ナンバ- | 氏名 | 所属 | 順位(ナンバ-)記録 |
|-----|------|-----------------------|------|------------|
| 1 | 4225 | 下出 菜乃華 (2) シモデ ナカ | 箕郷 | 1() : . |
| 2 | 4182 | 松本 恵奈 (2) マツモト エ | 高南 | 2() : . |
| 3 | 4008 | 吉原 莓衣 (2) ヨシハラ マイ | 笠懸 | 3() : . |
| 4 | 4254 | 川部 心優 (2) カベ ミユ | みずき | 4() : . |
| 5 | 4382 | 寺西 泉璃 (2) テラニシ セリ | 大泉南 | 5() : . |
| 6 | 6072 | 関口 瑠那 (3) セキグチ ルナ | 館林第三 | 6() : . |
| 7 | 6159 | 横田 絢音 (3) ヨコタ アヤネ | 吉井中央 | 7() : . |
| 8 | 4260 | 岡田 詩音 (2) オカダ シオン | 元総社 | 8() : . |
| 9 | 6235 | 瀬間 柑奈 (3) セマ カナ | 入野 | 9() : . |
| 10 | 6292 | 中島 彩喜 (3) ナカジマ サキ | 大胡 | 10() : . |
| 11 | 4095 | 横山 佳凜 (2) ヨコヤマ カリン | 吉岡 | 11() : . |
| 12 | 4101 | 波多野 沙那 (2) ハタノ サナ | 吉岡 | 12() : . |
| 13 | 4165 | 武井 緒 (2) タケイ ヨシ | 群馬中央 | 13() : . |
| 14 | 4300 | 本庄 紗耶 (2) ホンジヤウ サヤ | 南橘 | 14() : . |

女子共通 100mH(0.762/8m)

タイムレース 全8組

| 1組 | | | 風: + + - | 2組 | | | 風: + + - | | | | |
|----|------|-----------------------|----------|----------|-----|------|----------|-----------------------|----------|----|-----|
| 順位 | ナンバ- | 氏名 | 所属 | 順位(ナンバ-) | 記録 | ナンバ- | 氏名 | 所属 | 順位(ナンバ-) | 記録 | |
| 1 | 6444 | 齋藤 ひまり(3) サイトウ ヒマリ | 妙義 | 1 | () | 2 | 6289 | 小川 綾(3) カガワ アヤ | 大胡 | 1 | () |
| 2 | 6163 | 永田 亜実(3) ナガタ ヲグミ | 群馬南 | 2 | () | 3 | 6185 | 飯田 夏鈴(3) イタ カン | 高松 | 2 | () |
| 3 | 6259 | 平山 莉帆(3) ヒラヤマ リホ | 北橘 | 3 | () | 4 | 4186 | 金井 琴美(2) カイ コトミ | 佐野 | 3 | () |
| 4 | 6141 | 堀上 和花子(3) ホリカミ ワカコ | 中央中等 | 4 | () | 5 | 6355 | 狩野 湖春(3) カウ コハル | 木瀬 | 4 | () |
| 5 | 6162 | 吉田 心優(3) ヨシダ コユ | 群馬中央 | 5 | () | 6 | 6247 | 田村 日桜里(3) タムラ ヒサリ | 箕郷 | 5 | () |
| 6 | 6175 | 塚本 萌生(3) ツカモト モエ | 群馬南 | 6 | () | 7 | 6170 | 石田 瑞季(3) イシダ ミズキ | 群馬南 | 6 | () |
| 7 | 4257 | 上原 みなみ(2) ウエハラ ミナミ | 桂萱 | 7 | () | 8 | 6064 | 阿左美 花音(3) アサミ カン | 伊勢崎第二 | 7 | () |
| 8 | 4161 | 秋本 うた(2) アキモト ウタ | 群馬中央 | 8 | () | | | | | | |
| 3組 | | | 風: + + - | 4組 | | | 風: + + - | | | | |
| 順位 | ナンバ- | 氏名 | 所属 | 順位(ナンバ-) | 記録 | ナンバ- | 氏名 | 所属 | 順位(ナンバ-) | 記録 | |
| 2 | 6335 | 澤田 玲奈(3) サワタ レナ | 南橘 | 1 | () | 2 | 6160 | 小西 向日葵(3) コシ ヒマリ | 吉井中央 | 1 | () |
| 3 | 6164 | 下田 愛里(3) シタ アイリ | 群馬南 | 2 | () | 3 | 4188 | 高橋 すみれ(2) タカハシ スミレ | 佐野 | 2 | () |
| 4 | 6273 | 渡辺 ミラノ(3) ワタナベ ミラノ | みずき | 3 | () | 4 | 4426 | 亀井 明日香(2) カマイ アスカ | 樹徳 | 3 | () |
| 5 | 4219 | 山崎 菜南子(2) ヤマザキ ナナコ | 八幡 | 4 | () | 5 | 4326 | 粕川 詩歌(2) カスカワ ウタ | 木瀬 | 4 | () |
| 6 | 6400 | 五十嵐 千尋(3) イガラン チヒロ | 大泉南 | 5 | () | 6 | 6135 | 荒木 美紅(3) アラキ ミコ | 伊香保 | 5 | () |
| 7 | 4036 | 鈴木 晴美(2) スズキ ハルミ | あずま | 6 | () | 7 | 4348 | 塚越 美藍(2) ツカゴシ ミラン | 太田 | 6 | () |
| 8 | 6452 | 関口 柚宇(3) セキグチ ユウ | 四ツ葉学園 | 7 | () | 8 | 6396 | 和田 花恵(3) ワダ ハナエ | 藪塚本町 | 7 | () |
| 5組 | | | 風: + + - | 6組 | | | 風: + + - | | | | |
| 順位 | ナンバ- | 氏名 | 所属 | 順位(ナンバ-) | 記録 | ナンバ- | 氏名 | 所属 | 順位(ナンバ-) | 記録 | |
| 2 | 4148 | 堀越 都梨愛(2) ホリコシ ミリア | 中央中等 | 1 | () | 2 | 4421 | 米原 亜香(2) ヨネハラ アカ | 富岡 | 1 | () |
| 3 | 4074 | 宮本 遥海(2) ミヤモト ハルミ | 伊勢崎第二 | 2 | () | 3 | 6327 | 関 茉桜香(3) セキ マカ | 南橘 | 2 | () |
| 4 | 6309 | 手島 みゆな(3) テシマ ミユナ | 前橋第七 | 3 | () | 4 | 6070 | 酒井 愛寧(3) カイ アイネ | 館林第一 | 3 | () |
| 5 | 4383 | 斉藤 妃奈(2) サイトウ ヒナ | 大泉北 | 4 | () | 5 | 6315 | 藤野 桃(3) フジノ モモ | 前橋第七 | 4 | () |
| 6 | 4305 | 小池 陽菜乃(2) コイケ ヒナノ | 箱田 | 5 | () | 6 | 6150 | 奥木 真央美(3) オキ マチ | 中之条 | 5 | () |
| 7 | 4316 | 阿部 愛菜(2) アベ アイナ | 木瀬 | 6 | () | 7 | 4238 | 今井 稟七(2) イマイ リナ | 北橘 | 6 | () |
| 8 | 6453 | 宮崎 楓(3) ミヤザキ カエデ | 四ツ葉学園 | 7 | () | 8 | 6367 | 関口 亜里沙(3) セキグチ アリサ | 生品 | 7 | () |
| 7組 | | | 風: + + - | 8組 | | | 風: + + - | | | | |
| 順位 | ナンバ- | 氏名 | 所属 | 順位(ナンバ-) | 記録 | ナンバ- | 氏名 | 所属 | 順位(ナンバ-) | 記録 | |
| 2 | 4068 | 田島 瑠里菜(2) タジマ ルリナ | 伊勢崎第三 | 1 | () | 2 | 4137 | 栗原 璃(2) クリハラ アキ | 相生 | 1 | () |
| 3 | 6371 | 田島 あおい(3) タジマ アイ | 太田 | 2 | () | 3 | 6054 | 大和 華瑠(3) ヤマト ハルル | 伊勢崎第一 | 2 | () |
| 4 | 4128 | 上岡 凜音(2) カミカミ リン | 清流 | 3 | () | 4 | 4067 | 新井 佐和子(2) アライ サコ | 伊勢崎第三 | 3 | () |
| 5 | 4075 | 新井 莉緒那(2) アライ リナ | 伊勢崎第二 | 4 | () | 5 | 4434 | 宮田 景都(2) ミヤタ ケイト | 邑楽 | 4 | () |
| 6 | 4130 | 新井 千晴(2) アライ チハル | 清流 | 5 | () | 6 | 4139 | 青木 風羽(2) アキ フウ | 相生 | 5 | () |
| 7 | 6337 | 中島 千尋(3) ナカジマ チヒロ | 粕川 | 6 | () | 7 | 4131 | 森 理愛(2) モリ リア | 清流 | 6 | () |
| 8 | 6031 | 松田 花香(3) マツダ カ | 宮郷 | 7 | () | 8 | 4350 | 相場 悠花(2) アイハ ユカ | 太田東 | 7 | () |

女子共通 走高跳

決勝

| 試 順 | ナンバ | 氏 名 | 所 属 | m | m | m | m | m | m | m | m | m | m | m | 記録 | 順位 |
|--------|------|-----------------------|------|---|---|---|---|---|---|---|---|---|---|---|----|----|
| 1 | 4428 | 相澤 妃夏(2) アイザワ ヒナ | 樹徳 | | | | | | | | | | | | m | |
| 2 | 4171 | 先崎 ひかり(2) センザキ ヒカリ | 群馬南 | | | | | | | | | | | | m | |
| 3 | 4400 | 金井 夕芽(2) カイ ユメ | 小野 | | | | | | | | | | | | m | |
| 4 | 4100 | 渡辺 小春(2) ワタナベ コハル | 吉岡 | | | | | | | | | | | | m | |
| 5 | 6033 | 六本木 結衣(3) ロクボノキ ユイ | 宮郷 | | | | | | | | | | | | m | |
| 6 | 4183 | 松本 橙季(2) マツモト ムスギ | 高南 | | | | | | | | | | | | m | |
| 7 | 6331 | 森田 つきの(3) モリタ ツキノ | 南橋 | | | | | | | | | | | | m | |
| 8 | 6282 | 樋口 由衣(3) ヒグチ ユイ | 桂萱 | | | | | | | | | | | | m | |
| 9 | 6298 | 三澤 璃子(3) ミザワ リコ | 前橋第五 | | | | | | | | | | | | m | |
| 10 | 4348 | 塚越 美藍(2) ツカゴシ ミラン | 太田 | | | | | | | | | | | | m | |
| 11 | 6032 | 田村 茉桜(3) タムラ マオ | 宮郷 | | | | | | | | | | | | m | |
| 12 | 6193 | 對馬 結良(3) ツツマ ユラ | 高南 | | | | | | | | | | | | m | |
| 13 | 6188 | 三友 花紗(3) ミトモ ハルサ | 高南 | | | | | | | | | | | | m | |
| 14 | 4185 | 贊田 みりあ(2) ニエタ ミリア | 高南 | | | | | | | | | | | | m | |
| 15 | 4222 | 伊藤 さくら(2) イトウ サクラ | 片岡 | | | | | | | | | | | | m | |
| 16 | 4213 | 矢島 莉乃(2) ヤジマ リノ | 塚沢 | | | | | | | | | | | | m | |
| 17 | 4210 | 増田 有希(2) マスタ ユウキ | 塚沢 | | | | | | | | | | | | m | |
| 18 | 4208 | 吉江 花綾(2) ヨシエ カアヤ | 塚沢 | | | | | | | | | | | | m | |
| 19 | 6185 | 飯田 夏鈴(3) イイダ カリン | 高松 | | | | | | | | | | | | m | |
| 20 | 4279 | 町田 佳乃子(2) マチダ カノコ | 前橋第七 | | | | | | | | | | | | m | |
| 21 | 6300 | 伏木 実和(3) フセキ ミワ | 前橋第五 | | | | | | | | | | | | m | |
| 22 | 4231 | 富澤 雪花(2) トミザワ ユキ | 金島 | | | | | | | | | | | | m | |
| 23 | 4175 | 茂木 陽麻里(2) モキ ヒマリ | 群馬南 | | | | | | | | | | | | m | |
| 24 | 6172 | 中上 蘭(3) ナカガミ ラン | 群馬南 | | | | | | | | | | | | m | |
| 25 | 6176 | 飯塚 千恵美(3) イヅカ チエミ | 群馬南 | | | | | | | | | | | | m | |
| 26 | 4190 | 和田 愛理(2) ワダ アイリ | 佐野 | | | | | | | | | | | | m | |
| 27 | 6220 | 池田 愛梨(3) イケダ アイリ | 高崎第一 | | | | | | | | | | | | m | |
| 28 | 6154 | 福田 琉愛(3) フクダ ルア | 中之条 | | | | | | | | | | | | m | |
| 29 | 4347 | 武藤 叶和(2) ムトウ カナ | 太田 | | | | | | | | | | | | m | |
| 30 | 4448 | 西山 詩音(2) ニシヤマ シオン | 東吾妻 | | | | | | | | | | | | m | |
| 31 | 6140 | 飯塚 咲葵(3) イヅカ サキ | 中央中等 | | | | | | | | | | | | m | |
| 32 | 6162 | 吉田 心優(3) ヨシダ ミユ | 群馬中央 | | | | | | | | | | | | m | |
| 33 | 4296 | 渡辺 葉琉(2) ワタナベ ハル | 南橋 | | | | | | | | | | | | m | |
| 34 | 4232 | 宮西 桃萌(2) ミヤニシ モモ | 古巻 | | | | | | | | | | | | m | |

女子共通 棒高跳

決勝

| 試 順 | ナ ン バ ー | 氏 名 | 所 属 | m | m | m | m | m | m | m | m | m | m | m | 記録 | 順位 |
|--------|------------------|-----------------------|--------|---|---|---|---|---|---|---|---|---|---|---|----|----|
| 1 | 4012 | 松井 優奈(2) マツイ ユナ | 笠懸 | | | | | | | | | | | | m | |
| 2 | 4151 | 横倉 希奏(2) ヨコクラ カナ | 群馬大学附属 | | | | | | | | | | | | m | |
| 3 | 4426 | 亀井 明日香(2) カメイ アスカ | 樹徳 | | | | | | | | | | | | m | |
| 4 | 4097 | 小川 由稀(2) オガワ ユキ | 吉岡 | | | | | | | | | | | | m | |
| 5 | 4219 | 山崎 菜南子(2) ヤマザキ ナナコ | 八幡 | | | | | | | | | | | | m | |
| 6 | 4279 | 町田 佳乃子(2) マチダ カノ | 前橋第七 | | | | | | | | | | | | m | |
| 7 | 6163 | 永田 亜実(3) ナガタ ツグミ | 群馬南 | | | | | | | | | | | | m | |
| 8 | 6371 | 田島 あおい(3) タジマ アイ | 太田 | | | | | | | | | | | | m | |
| 9 | 6141 | 堀上 和花子(3) ホリカミ ワカ | 中央中等 | | | | | | | | | | | | m | |

女子共通 走幅跳

決勝

| 試 順 | ナバ | 氏 名 | 所 属 | 1回目 | 2回目 | 3回目 | 3回まで の最高 | 4回以降 の試技順 | 4回目 | 5回目 | 6回目 | 記録 | 順位 |
|--------|------|-----------------------|-------|----------|----------|----------|-------------|--------------|----------|----------|----------|----------|----|
| 1 | 4170 | 小菅 ひより(2) コスケ ヒヨリ | 群馬南 | m +.- | m +.- | m +.- | m +.- | | m +.- | m +.- | m +.- | m +.- | |
| 2 | 4220 | 大橋 美玲(2) オハシ ミレイ | 八幡 | m +.- | m +.- | m +.- | m +.- | | m +.- | m +.- | m +.- | m +.- | |
| 3 | 4226 | 加藤 杏奈(2) カウ アンナ | 箕郷 | m +.- | m +.- | m +.- | m +.- | | m +.- | m +.- | m +.- | m +.- | |
| 4 | 4209 | 小枝 愛佳(2) コエダ リカ | 塚沢 | m +.- | m +.- | m +.- | m +.- | | m +.- | m +.- | m +.- | m +.- | |
| 5 | 4269 | 高橋 暖羽(2) タカハシ ノノ | 前橋第五 | m +.- | m +.- | m +.- | m +.- | | m +.- | m +.- | m +.- | m +.- | |
| 6 | 6156 | 葛城 奈那(3) カツキ ナナ | 吉井西 | m +.- | m +.- | m +.- | m +.- | | m +.- | m +.- | m +.- | m +.- | |
| 7 | 6042 | 高橋 ひより(2) タカハシ ヒヨリ | 殖蓮 | m +.- | m +.- | m +.- | m +.- | | m +.- | m +.- | m +.- | m +.- | |
| 8 | 4086 | 小倉 果歩(2) オクラ カ | 館林第三 | m +.- | m +.- | m +.- | m +.- | | m +.- | m +.- | m +.- | m +.- | |
| 9 | 6328 | 山田 蒼空(3) ヤマタ ソラ | 南橋 | m +.- | m +.- | m +.- | m +.- | | m +.- | m +.- | m +.- | m +.- | |
| 10 | 4287 | 有賀 咲愛(2) アリガ サイ | 前橋第六 | m +.- | m +.- | m +.- | m +.- | | m +.- | m +.- | m +.- | m +.- | |
| 11 | 6219 | 荒井 陽依(3) アライ ヒヨリ | 高崎第一 | m +.- | m +.- | m +.- | m +.- | | m +.- | m +.- | m +.- | m +.- | |
| 12 | 6040 | 関根 咲綾(2) セキネ サヤ | 殖蓮 | m +.- | m +.- | m +.- | m +.- | | m +.- | m +.- | m +.- | m +.- | |
| 13 | 4202 | 長田 美依奈(2) ナガタ ミイ | 中尾 | m +.- | m +.- | m +.- | m +.- | | m +.- | m +.- | m +.- | m +.- | |
| 14 | 4290 | 神戸 麻衣花(2) カンベ マイカ | 前橋東 | m +.- | m +.- | m +.- | m +.- | | m +.- | m +.- | m +.- | m +.- | |
| 15 | 4319 | 根岸 真保(2) ネギシ マホ | 木瀬 | m +.- | m +.- | m +.- | m +.- | | m +.- | m +.- | m +.- | m +.- | |
| 16 | 4201 | 長沼 ちなつ(2) ナガヌマ チナツ | 中尾 | m +.- | m +.- | m +.- | m +.- | | m +.- | m +.- | m +.- | m +.- | |
| 17 | 4280 | 津金澤 菜南(2) ツキナザワ ナナ | 前橋第七 | m +.- | m +.- | m +.- | m +.- | | m +.- | m +.- | m +.- | m +.- | |
| 18 | 6313 | 中島 千枝理(3) ナカシマ チエリ | 前橋第七 | m +.- | m +.- | m +.- | m +.- | | m +.- | m +.- | m +.- | m +.- | |
| 19 | 4291 | 水野 友陽(2) ミズノ ユウ | 前橋東 | m +.- | m +.- | m +.- | m +.- | | m +.- | m +.- | m +.- | m +.- | |
| 20 | 4199 | 関口 桃愛(2) セキグチ モモ | 中尾 | m +.- | m +.- | m +.- | m +.- | | m +.- | m +.- | m +.- | m +.- | |
| 21 | 6239 | 佐藤 愛留紅(3) サトウ ムク | 並榎 | m +.- | m +.- | m +.- | m +.- | | m +.- | m +.- | m +.- | m +.- | |
| 22 | 4420 | 宮下 芽衣(2) ミヤシタ めい | 富岡 | m +.- | m +.- | m +.- | m +.- | | m +.- | m +.- | m +.- | m +.- | |
| 23 | 4066 | 松本 千尋(2) マツモト チロ | 伊勢崎第三 | m +.- | m +.- | m +.- | m +.- | | m +.- | m +.- | m +.- | m +.- | |
| 24 | 4212 | 福原 実央(2) フクハラ ミオ | 塚沢 | m +.- | m +.- | m +.- | m +.- | | m +.- | m +.- | m +.- | m +.- | |
| 25 | 4309 | 阿佐美 楓(2) アサミ カエ | 富士見 | m +.- | m +.- | m +.- | m +.- | | m +.- | m +.- | m +.- | m +.- | |
| 26 | 4422 | 野口 芽倅(2) ノグチ めい | 富岡 | m +.- | m +.- | m +.- | m +.- | | m +.- | m +.- | m +.- | m +.- | |
| 27 | 6334 | 本藤 莉亜(3) ホントウ リア | 南橋 | m +.- | m +.- | m +.- | m +.- | | m +.- | m +.- | m +.- | m +.- | |
| 28 | 6467 | 小池 万葉(3) コイケ マユ | 東吾妻 | m +.- | m +.- | m +.- | m +.- | | m +.- | m +.- | m +.- | m +.- | |
| 29 | 6069 | 市川 葵栞(3) イチカワ キカ | 館林第一 | m +.- | m +.- | m +.- | m +.- | | m +.- | m +.- | m +.- | m +.- | |
| 30 | 4193 | 加藤 風羽(2) カウ カズハ | 榛名 | m +.- | m +.- | m +.- | m +.- | | m +.- | m +.- | m +.- | m +.- | |
| 31 | 6368 | 荒木 結衣(3) アラキ ユイ | 生品 | m +.- | m +.- | m +.- | m +.- | | m +.- | m +.- | m +.- | m +.- | |
| 32 | 4207 | 鎌田 海來(2) カマタ ミライ | 塚沢 | m +.- | m +.- | m +.- | m +.- | | m +.- | m +.- | m +.- | m +.- | |
| 33 | 6424 | 竹市 摩耶(3) タケイチ マヤ | 藤岡東 | m +.- | m +.- | m +.- | m +.- | | m +.- | m +.- | m +.- | m +.- | |
| 34 | 6329 | 松本 朱莉(3) マツモト アリ | 南橋 | m +.- | m +.- | m +.- | m +.- | | m +.- | m +.- | m +.- | m +.- | |
| 35 | 6077 | 中澤 莞那(3) ナカザワ カナ | 館林第三 | m +.- | m +.- | m +.- | m +.- | | m +.- | m +.- | m +.- | m +.- | |

女子共通 走幅跳

| 試 順 | ナ ンバ | 氏 名 | 所 属 | 1回目 | 2回目 | 3回目 | 3回まで の最高 | 4回以降 の試技順 | 4回目 | 5回目 | 6回目 | 記録 | 順位 |
|--------|---------|------------------------|-------|-----------|-----------|-----------|-------------|--------------|-----------|-----------|-----------|-----------|----|
| 36 | 4293 | 永井 莉桜 (2) カガイ リオ | 南橘 | m +.-. | m +.-. | m +.-. | m +.-. | | m +.-. | m +.-. | m +.-. | m +.-. | |
| 37 | 6423 | 神田 心那 (3) カンタ コナ | 藤岡東 | m +.-. | m +.-. | m +.-. | m +.-. | | m +.-. | m +.-. | m +.-. | m +.-. | |
| 38 | 4346 | 中島 美咲紀 (2) ナカシマ ミサキ | 太田 | m +.-. | m +.-. | m +.-. | m +.-. | | m +.-. | m +.-. | m +.-. | m +.-. | |
| 39 | 6240 | 新野 遥陽 (3) ニノ ハルヒ | 並榎 | m +.-. | m +.-. | m +.-. | m +.-. | | m +.-. | m +.-. | m +.-. | m +.-. | |
| 40 | 6053 | 晴日 葉菜 (3) ハルヒ ハナ | 伊勢崎第一 | m +.-. | m +.-. | m +.-. | m +.-. | | m +.-. | m +.-. | m +.-. | m +.-. | |
| 41 | 4364 | 中原 紗穂 (2) ナカハラ スズホ | 宝泉 | m +.-. | m +.-. | m +.-. | m +.-. | | m +.-. | m +.-. | m +.-. | m +.-. | |
| 42 | 6187 | 橋爪 心優 (3) ハシヅメ ミユウ | 高南 | m +.-. | m +.-. | m +.-. | m +.-. | | m +.-. | m +.-. | m +.-. | m +.-. | |
| 43 | 4162 | 小松 侑奈 (2) コマツ レナ | 群馬中央 | m +.-. | m +.-. | m +.-. | m +.-. | | m +.-. | m +.-. | m +.-. | m +.-. | |
| 44 | 6166 | 久保田 咲陽 (3) クボタ サキ | 群馬南 | m +.-. | m +.-. | m +.-. | m +.-. | | m +.-. | m +.-. | m +.-. | m +.-. | |
| 45 | 6454 | 斉藤 こまち (3) サイドウ コマチ | 四ツ葉学園 | m +.-. | m +.-. | m +.-. | m +.-. | | m +.-. | m +.-. | m +.-. | m +.-. | |
| 46 | 6305 | 閑野 愛菜 (3) カンノ マナ | 前橋第七 | m +.-. | m +.-. | m +.-. | m +.-. | | m +.-. | m +.-. | m +.-. | m +.-. | |
| 47 | 6164 | 下田 愛里 (3) シモタ アイリ | 群馬南 | m +.-. | m +.-. | m +.-. | m +.-. | | m +.-. | m +.-. | m +.-. | m +.-. | |
| 48 | 6228 | 吉海 心晴 (3) ヨシカイ コハル | 塚沢 | m +.-. | m +.-. | m +.-. | m +.-. | | m +.-. | m +.-. | m +.-. | m +.-. | |
| 49 | 6443 | 茂木 萌恵 (3) モトキ モエ | 妙義 | m +.-. | m +.-. | m +.-. | m +.-. | | m +.-. | m +.-. | m +.-. | m +.-. | |
| 50 | 6139 | 西澤 理子 (3) ニシザワ リコ | 中央中等 | m +.-. | m +.-. | m +.-. | m +.-. | | m +.-. | m +.-. | m +.-. | m +.-. | |
| 51 | 6064 | 阿左美 花音 (3) アサミ カノ | 伊勢崎第二 | m +.-. | m +.-. | m +.-. | m +.-. | | m +.-. | m +.-. | m +.-. | m +.-. | |
| 52 | 6182 | 津村 佳奈 (3) ツムラ ナカ | 高松 | m +.-. | m +.-. | m +.-. | m +.-. | | m +.-. | m +.-. | m +.-. | m +.-. | |
| 53 | 6183 | 薄井 和来 (3) ウスイ ワカ | 高松 | m +.-. | m +.-. | m +.-. | m +.-. | | m +.-. | m +.-. | m +.-. | m +.-. | |

女子共通 砲丸投(2.721kg)

決勝

| 試 順 | ナンバ | 氏 名 | 所 属 | 1回目 | 2回目 | 3回目 | 3回まで の最高 | 4回以降 の試技順 | 4回目 | 5回目 | 6回目 | 記録 | 順位 |
|--------|------|-----------------------|-------|-----|-----|-----|-------------|--------------|-----|-----|-----|----|----|
| 1 | 4370 | 小川 凜(2) カワリ リン | 藪塚本町 | m | m | m | m | | m | m | m | m | |
| 2 | 4445 | 綿貫 まさみ(2) ワタヅキ マサミ | 安中第一 | m | m | m | m | | m | m | m | m | |
| 3 | 6390 | 菊池 紗衣(3) キキチ サイ | 藪塚本町 | m | m | m | m | | m | m | m | m | |
| 4 | 6316 | 高岸 百合亜(3) タカシ シュリア | 前橋第七 | m | m | m | m | | m | m | m | m | |
| 5 | 4179 | 畑山 周(2) ハタヤマ アマネ | 高松 | m | m | m | m | | m | m | m | m | |
| 6 | 6304 | 卯月 晴花(3) ウツキ ハルカ | 前橋第七 | m | m | m | m | | m | m | m | m | |
| 7 | 4317 | 桑原 麗奈(2) クワハラ レイナ | 木瀬 | m | m | m | m | | m | m | m | m | |
| 8 | 6289 | 小川 綾(3) カワリ アヤ | 大胡 | m | m | m | m | | m | m | m | m | |
| 9 | 6401 | 小川 稟華(3) カワリ リンカ | 大泉南 | m | m | m | m | | m | m | m | m | |
| 10 | 4218 | 黒田 優芽(2) クロダ ユメ | 八幡 | m | m | m | m | | m | m | m | m | |
| 11 | 6225 | 富岡 陽莉(3) トミカ ヒマリ | 中尾 | m | m | m | m | | m | m | m | m | |
| 12 | 4176 | 茂木 希実(2) モキ ノゾミ | 群馬南 | m | m | m | m | | m | m | m | m | |
| 13 | 6312 | 石田 梨咲(3) イシダ リサ | 前橋第七 | m | m | m | m | | m | m | m | m | |
| 14 | 4346 | 中島 美咲紀(2) ナカジマ ミサキ | 太田 | m | m | m | m | | m | m | m | m | |
| 15 | 4173 | 渡邊 ひより(2) ワタナベ ヒヨリ | 群馬南 | m | m | m | m | | m | m | m | m | |
| 16 | 6442 | 土屋 陽愛(3) ツチヤ ヒヨリ | 妙義 | m | m | m | m | | m | m | m | m | |
| 17 | 4189 | 増田 葵空(2) マズダ ソラ | 佐野 | m | m | m | m | | m | m | m | m | |
| 18 | 4221 | 小實 愛理(2) コノエ アイリ | 並榎 | m | m | m | m | | m | m | m | m | |
| 19 | 6197 | 渡邊 志歩(3) ワタナベ シホ | 佐野 | m | m | m | m | | m | m | m | m | |
| 20 | 6170 | 石田 瑞季(3) イシダ ミズキ | 群馬南 | m | m | m | m | | m | m | m | m | |
| 21 | 6057 | 井上 桃花(3) イノウエ モチカ | 伊勢崎第三 | m | m | m | m | | m | m | m | m | |
| 22 | 6455 | 鈴木 咲愛(3) スズキ サイ | 四ツ葉学園 | m | m | m | m | | m | m | m | m | |
| 23 | 6308 | 工藤 杏珠(3) クドウ アンジュ | 前橋第七 | m | m | m | m | | m | m | m | m | |
| 24 | 4299 | 板倉 珠月(2) イタクラ ミツキ | 南橘 | m | m | m | m | | m | m | m | m | |
| 25 | 6270 | 松本 葉奈(3) マツモト カナ | みずき | m | m | m | m | | m | m | m | m | |
| 26 | 4204 | 西澤 芽依(2) ニシザワ メイ | 長野郷 | m | m | m | m | | m | m | m | m | |
| 27 | 4318 | 後閑 杏香(2) ゴカン モチカ | 木瀬 | m | m | m | m | | m | m | m | m | |
| 28 | 6403 | 松本 桃花(3) マツモト モチカ | 大泉南 | m | m | m | m | | m | m | m | m | |
| 29 | 4323 | 新田 千晴(2) ニッタ チハル | 木瀬 | m | m | m | m | | m | m | m | m | |
| 30 | 6353 | 吉野 知怜(3) ヨシノ チカ | 木瀬 | m | m | m | m | | m | m | m | m | |
| 31 | 6168 | 佐藤 蘭(3) サトウ ラン | 群馬南 | m | m | m | m | | m | m | m | m | |
| 32 | 6065 | 今泉 由衣菜(3) イマヰ ミユキ | 伊勢崎第二 | m | m | m | m | | m | m | m | m | |
| 33 | 4276 | 工藤 樹奈(2) クドウ ジュナ | 前橋第七 | m | m | m | m | | m | m | m | m | |
| 34 | 6351 | 皆川 美佳(3) ミカガワ ミカ | 木瀬 | m | m | m | m | | m | m | m | m | |

女子共通 円盤投(1.000kg)

決勝

| 試 順 | ナンバ | 氏 名 | 所 属 | 1回目 | 2回目 | 3回目 | 3回まで の最高 | 4回以降 の試技順 | 4回目 | 5回目 | 6回目 | 記録 | 順位 |
|--------|------|----------------------|------|-----|-----|-----|-------------|--------------|-----|-----|-----|----|----|
| 1 | 6041 | 富岡 紗由莉(2) トミカ サユリ | 殖蓮 | m | m | m | m | | m | m | m | m | |
| 2 | 4317 | 桑原 麗奈(2) クハラ レイ | 木瀬 | m | m | m | m | | m | m | m | m | |
| 3 | 4216 | 茂木 春菜(2) モギ ハルナ | 入野 | m | m | m | m | | m | m | m | m | |
| 4 | 4189 | 増田 葵空(2) マスタ ソラ | 佐野 | m | m | m | m | | m | m | m | m | |
| 5 | 4318 | 後閑 杏香(2) ゴカン コウカ | 木瀬 | m | m | m | m | | m | m | m | m | |
| 6 | 4299 | 板倉 珠月(2) イタクラ ミツキ | 南橘 | m | m | m | m | | m | m | m | m | |
| 7 | 6168 | 佐藤 蘭(3) サトウラン | 群馬南 | m | m | m | m | | m | m | m | m | |
| 8 | 6197 | 渡邊 志歩(3) ワタナベ シホ | 佐野 | m | m | m | m | | m | m | m | m | |
| 9 | 6353 | 吉野 知怜(3) ヨシノ チル | 木瀬 | m | m | m | m | | m | m | m | m | |
| 10 | 4323 | 新田 千晴(2) ニッタ チハル | 木瀬 | m | m | m | m | | m | m | m | m | |
| 11 | 6204 | 松村 心愛(3) マツムラ ココア | 榛名 | m | m | m | m | | m | m | m | m | |
| 12 | 4204 | 西澤 芽依(2) ニシザワ メイ | 長野郷 | m | m | m | m | | m | m | m | m | |
| 13 | 6351 | 皆川 美佳(3) ミガワ ミカ | 木瀬 | m | m | m | m | | m | m | m | m | |
| 14 | 4147 | 萩原 真衣(2) ハギワラ マイ | 中央中等 | m | m | m | m | | m | m | m | m | |

群馬県中学校陸上競技記録

(男子)

2023年10月22日現在

| 種目 | 記録 | 氏名 | 学校名 | 年月日 | 競技会名 | 会場 |
|-------------|--------------------------|-----------|-----------------|--------------|---------------------|------------------|
| 100m | 10"72 | 菅野 翔唯 | 安中第一 | 2023.10.14 | 特別国体 | 白波スタジアム |
| 200m | 21"66 | 久保塚高志 | 笠懸 | 2014.7.31 | 中学総体 | 敷島 |
| 400m | 48"18 | 谷川 鈴扇 | 邑楽 | 2009.8.24 | 第36回全日本中学 | 九州石油ドーム |
| 800m | 1'54"55 | 長谷川 寛 | 入野 | 2004.8.24 | 第31回全日本中学 | 敷島 |
| 1500m | 3'59"20 | 塩原 匠 | 中之条 | 2018.10.13 | Jr. オリンピック | 日産スタジアム |
| 3000m | 8'30"41 | 樺澤 知紀 | 南橋 | 1997.10.29 | 第52回国体 | 大阪長居 |
| 110mH | 13"99 | 倉林 和宏 | 高南 | 2000.8.23 | 第27回全日本中学 | 長崎かきどまり |
| 4×100mR | (選)41"63 | 竹内 晁功 | 群馬選抜 | 2023.10.7 | リレーフェスティバル | 国立 |
| | | 茂木 夢丸 | | | | |
| | | 比企 泰聖 | | | | |
| | | 菅野 翔唯 | | | | |
| | (単)43"02 | 鷹野 颯斗 | 豊岡 | 2022.8.21 | 第49回全日本中学 | とうほう・あずまスタジアム |
| | | 大河原遥斗 | | | | |
| | | 石井 颯 | | | | |
| | | 勅使川原海斗 | | | | |
| 走高跳 | 2m07 | 大山 健 | 木瀬 | 1991.10.26 | Jr. オリンピック | 国立霞ヶ丘 |
| 棒高跳 | 5m05 | 古澤 一生 | 新町 | 2018.2.3 | U20日本室内陸上競技大阪大会 | 大阪城ホール |
| 走幅跳 | 7m22 | 柳田 大輝 | 館林第一 | 2018.8.21 | 第45回全日本中学 | 岡山シティーライト |
| 砲丸投(5.00kg) | 14m69 | 星野 智哉 | 古巻 | 2023.10.20 | JOC 第54回U16陸上競技大会 | 愛媛ニンジニアスタジアム |
| 四種競技 | 2882点 | 柳田 聖人 | 館林第一 | 2019.8.22.23 | 第46回全日本中学 | ヤンマースタジアム長居 |
| | 110mH 14"59 (-0.8) (900) | | 砲丸投 13m58 (703) | | 走高跳 1m68 (528) | 400m 51"41 (751) |
| 150m | 16"57 | 渡辺 諒 | 中央中等 | 2021.10.23 | JOC 第52回U16陸上競技大会 | 愛媛ニンジニアスタジアム |
| 1000m | 2'32"60 | 田村虎太郎 | 富士見 | 2021.10.22 | JOC 第52回U16陸上競技大会 | 愛媛ニンジニアスタジアム |
| 2000m | 5'48"8 | 中村 孝生 | 南八幡 | 1972.7.24 | 放送陸上 | 敷島 |
| 80mH | 10"9 | 韭沢 精一 | 桐生西 | 1967.8.9 | 中学総体 | 伊勢崎 |
| 100mH | 13"65 | 田村 浩之 | 川内 | 1977.8.13 | 全日本中学 | 国立霞ヶ丘 |
| 110mJH | 14"60 | 倉林 和宏 | 高南 | 2000.10.17 | 第55回国体 | 富山 |
| 4×100mR(低) | 46"02 | 飯島・森田 | 大間々 | 1985.11.2 | Jr. オリンピック | 国立霞ヶ丘 |
| | | 長沢・松村 | | | | |
| 4×200mR | (選)1'29"66 | 青木・小泉 | 群馬選抜 | 2000.8.9 | 第28回関東中学 | 国立霞ヶ丘 |
| | | 伊藤・倉林 | | | | |
| | (単)1'32"79 | 武田・清水 | 城西 | 1999.8.21 | 全日本中学 | 富山 |
| | | 兼子・佐藤 | | | | |
| 三段跳 | 13m26 | 鈴木 雄弘 | 伊勢崎あずま | 2023.9.2 | 第54回U16陸上競技大会群馬県予選会 | 敷島 |
| 砲丸投(5.45kg) | 15m08 | 相京 優也 | 中之条 | 2000.10.15 | 第55回国体 | 富山 |
| 砲丸投(4.00kg) | 17m53 | 相京 優也 | 中之条 | 2001.3.18 | 強化記録会 | 桐生 |
| 円盤投(1.5kg) | 37m28 | 田中 想大 | 前橋第五 | 2017.10.28 | Jr. オリンピック | 日産スタジアム |
| 円盤投(1.0kg) | 48m09 | 吉野 順也 | 片品 | 2008.10.25 | Jr. オリンピック | 日産スタジアム |
| シヤ^リックロー | 64m12 | 星野新之介 | 古巻 | 2018.9.1 | Jr. オリンピック予選 | 敷島 |
| 三種競技 | 2472点 | 村田 升 | 富岡東 | 1973.7.22 | 放送陸上 | 敷島 |
| 三種競技A | 3017点 | 吉田 周平 | 前橋第三 | 2002.11.9 | 混成記録会 | 敷島 |
| | 100m 11"92 | 砲丸投 12m55 | | 走高跳 1m89 | | |
| 三種競技B | 3281点 | 倉林 和宏 | 高南 | 2000.11.12 | 混成記録会 | 敷島 |
| | 砲丸投 13m33 | 走幅跳 6m82 | | 400m 51"45 | | |

群馬県中学校陸上競技記録

(女子)

2023年9月2日現在

| 種目 | 記録 | 氏名 | 学校名 | 年月日 | 大会名 | 会場 |
|------------|-------------------|------------|--------------|---------------|-----------------------|---------------|
| 100m | 12" 20 | 川浦麻衣花 | 安中第二 | 2012. 8. 10 | 第40回関東中学 | 敷島 |
| 200m | 25" 11 | 岩田 優奈 | 中尾 | 2012. 8. 20 | 第39回全日本中学 | 千葉 |
| 800m | 2' 09" 46 | 越谷奈都美 | 新島学園 | 2007. 7. 30 | 中学総体 | 敷島 |
| 1500m | 4' 21" 18 | 樺沢和佳奈 | 富士見 | 2013. 10. 5 | 第68回国体 | 味の素スタジアム |
| 100mH | 13" 84 | 恩田 未来 | 館林第四 | 2019. 8. 24 | 第46回全日本中学 | ヤンマースタジアム長居 |
| 4×100mR | (選) 47" 30 | 梅澤 杏菜 | 群馬中央 | 2022. 8. 21 | 第49回全日本中学 | とうほう・あずまスタジアム |
| | | 藤村 妃南 | 群馬選抜 | 2022. 10. 2 | リレーフェスティバル | 国立 |
| | | 小田島美恩 | | | | |
| | | 西村 風月 | | | | |
| | | 成澤 柚日 | | | | |
| | (単) 48" 71 | 山岸すずな | 富士見 | 2019. 8. 22 | 第46回全日本中学 | ヤンマースタジアム長居 |
| | | 山岸わか葉 | | | | |
| | | 山本 七々 | | | | |
| | | 岡田 菜摘 | | | | |
| 走高跳 | 1m75 | 岡野 弥幸 | 尾島 | 2018. 8. 21 | 第45回全日本中学 | 岡山シティーライト |
| 走幅跳 | 6m00 | 成澤 柚日 | 敷塚本町 | 2022. 8. 10 | 第50回関東中学 | レモンガススタジアム平塚 |
| 砲丸投 | 14m68 | 川浦 もえ | 群馬南 | 2022. 8. 21 | 第49回全日本中学 | とうほう・あずまスタジアム |
| 四種競技 | 2917点 | 泉谷 真那 | 塚沢 | 2022. 6. 26 | 通信陸上 | 敷島 |
| | 100mH 14"58(-0.8) | (898) | 走高跳1m61(747) | 砲丸投10m88(587) | 200m 27"32(-1.6)(685) | |
| 60m | 8" 0 | 小林はる代 | 岩島 | 1970. 8. 5 | 中学総体 | 敷島 |
| 150m | 19" 03 | 西村 風月 | 前橋第七 | 2022. 8. 28 | 第53回U16陸上競技大会群馬県予選会 | 敷島 |
| 1000m | 2' 55" 17 | 清水 りの | 古巻 | 2021. 8. 28 | 第52回U16陸上競技大会群馬県予選会 | 敷島 |
| 3000m | 9' 17" 97 | 林 英麻 | 富士見 | 2014. 11. 2 | Jr. オリンピック | 日産スタジアム |
| 80mH | 12" 1 | 後藤やよい | 塚沢 | 1979. 8. 1 | 中学総体 | 伊勢崎 |
| 100mYH | 13" 58 | 恩田 未来 | 館林第四 | 2019. 10. 6 | 第74回国体 | 笠松 |
| 4×100mR(低) | 50" 33 | 大橋・川田 | 高南 | 1984. 10. 28 | Jr. オリンピック | 国立霞ヶ丘 |
| | | 南雲・新井 | | | | |
| 棒高跳 | 3m90 | 柳川 美空 | 南橋 | 2020. 10. 1 | 日本選手権 | デンカビッグスワン |
| 三段跳 | 10m98 | 鎌田 優 | 新島学園 | 2001. 6. 23 | 群馬県選手権 | 敷島 |
| 砲丸投(4kg) | 12m13 | 清水 里与 | 城西 | 1997. 10. 27 | 国体 | 大阪長居 |
| 円盤投(1.0kg) | 32m92 | 太田 琴音 | 吉井中央 | 2022. 7. 3 | 群馬県選手権 | 敷島 |
| ジャベリックスロー | 42m68 | 神山 凜奈 | 川内 | 2018. 10. 12 | Jr. オリンピック | 日産スタジアム |
| 三種競技A | 3211点 | 小菅亜由美 | 中之条 | 1998. 7. 11 | 通信陸上 | 敷島 |
| | 走高跳 1m65 | 100m 12"97 | 砲丸投 12m55 | | | |
| 三種競技B | 3233点 | 小菅亜由美 | 中之条 | 1998. 8. 23 | 全日本中学 | 山形天童 |
| | 走幅跳 5m54 | 砲丸投 13m10 | 100mH 15"27 | | | |
| 三種競技B(旧) | 3084点 | 後藤やよい | 塚沢 | 1980. 8. 16 | 全日本中学 | 国立霞ヶ丘 |
| 三種競技 | 1816点 | 鈴木みどり | 吾妻東 | 1967. 7. 23 | 放送陸上 | 敷島 |

群馬県中学校通信陸上競技大会 参加標準記録

| 種目 | 男子 | | 女子 | |
|---------|-------------------|-------------------|-------------------|-------------------|
| | 学校枠標準記録 | 個人枠標準記録 | 学校枠標準記録 | 個人枠標準記録 |
| 1年100m | 13" 80 | 13" 20 | 14" 90 | 14" 30 |
| 1年800m | | | 2' 48" 00 | 2' 38" 00 |
| 1年1500m | 5' 15" 00 | 4' 55" 00 | | |
| 2年100m | 12" 80 | 12" 30 | 14" 30 | 13" 80 |
| 3年100m | 12" 40 | 11" 80 | 14" 20 | 13" 60 |
| 共通200m | 25" 70 | 24" 30 | 29" 80 | 27" 90 |
| 共通400m | 1' 00" 00 | 57" 00 | | |
| 共通800m | 2' 18" 00 | 2' 10" 00 | 2' 35" 00 | 2' 30" 00 |
| 共通1500m | 4' 40" 00 | 4' 25" 00 | 5' 26" 00 | 5' 03" 00 |
| 共通3000m | 10' 15" 00 | 9' 50" 00 | | |
| 共通100mH | | | 19" 50 | 17" 50 |
| 共通110mH | 20" 00 | 18" 00 | | |
| 共通走高跳 | 1m45 | 1m55 | 1m25 | 1m35 |
| 共通棒高跳 | 2m00 | 2m40 | 2m00 | 2m20 |
| 共通走幅跳 | 5m20 | 5m50 | 4m30 | 4m60 |
| 共通砲丸投 | 8m00 | 9m50 | 7m50 | 9m50 |
| 共通円盤投 | 18m00 | 22m00 | 15m00 | 20m00 |
| 四種競技 | 上記標準記録を 2種目上回る | 上記標準記録を 1種目上回る | 上記標準記録を 2種目上回る | 上記標準記録を 1種目上回る |

※1校1種目1名は学校枠標準記録突破者が出場できる。

※個人枠標準記録突破者に学校枠と別に個人の出場権を与える

※いずれの記録も公認の大会または郡市の大会等に出場して得たものとし、ホームページ等で確認が可能なものとする

令和6年度 県総体個人（チーム）出場枠獲得者について

1. 要項（抜粋）

8. 参加制限

(1) 1郡市1種目2名以内とする。ただし2024年度出場枠が3人以上の郡市は以下の通りである。

(前橋6、高崎6、伊勢崎・佐波4、桐生・みどり4、太田4)

次の条件を満たしている郡市は上記の出場枠にプラスして参加できる。

今年の公認競技会において、ランキング上位6名（リレーは6チーム）については、出場枠数+ランキング上位6名・6チーム（1校2名以内）が出場できる。ただし男女1年100mは実施しない。

なお、記録の有効期限は令和6年3月1日～令和6年5月18日とする。

2. スケジュール（予定）

| | 期日 | 項目 |
|------|--------|------------------------------------|
| 令和6年 | ～2月29日 | 出場枠について周知 |
| | 3月1日 | 記録有効期間開始 |
| | 4月1日 | 各郡市、新年度で再度周知 |
| | 5月15日 | 顧問総会で現時点でのランキングリストを発表 |
| | 5月18日 | 記録有効期間終了 春季強化記録会終了後、ランキングリストを更新 |
| | 5月20日 | 確定版ランキングリストを発表 |

3. 注意事項

(1) 有効記録は公認競技会のみとする。県外での公認競技会も対象とする。

(2) 追い風参考記録は公認記録とはならない。

(3) リレーについては令和6年度1～3年のメンバーとする。それ以外の該当学年が含まれている場合は有効記録対象外とする。

(4) 有効記録についてはベースボールマガジン社の「陸上競技ランキング」サイトに掲載されている2023年3月1日以降の公認記録で記録部が集約を行う。そのため、各校での有効記録の申請は行わない。

(5) 確定版ランキング上位6名（リレーは6チーム）が該当の種目で県総体に出場しない場合も、その種目の出場の繰り上げは行わない。

(6) ランキングリストの発表は郡市委員長を通して連絡する。ランキングリストに反映されていない場合は、その都度直ちに郡市委員長を通して連絡をすること。（終了した競技会の記録が「陸上競技ランキング」に未掲載の場合は、競技会主催者等から所定の形式による公認記録申請がまだ済んでいない、などの理由が考えられるため。）

なお、20日の確定版ランキングリスト発表後は、いかなる場合でもリストの修正は行わない。そのため、修正等ある場合には必ず19日までに連絡をすること。

(7) 郡市総体で該当種目にエントリーしないと県総体出場権を失う。

U16陸上競技大会 申込資格記録一覧

2024年4月1日

日本陸連エントリーシステム : <https://athleticfamily.jaaf.or.jp/>
 振込について : 申込確認メールに記載いたします。

▶出場者情報の入力

記録を記入する欄には、ベースボールマガジン社の「陸上競技ランキング」サイトに掲載されている **2024年1月**以降の公認記録の最高記録が自動反映されます。より良い記録がある場合などは手動で修正してください。(終了した競技会の記録が「陸上競技ランキング」に未掲載の場合は、競技会主催者等から所定の形式による公認記録申請がまだ済んでいない、などの理由が考えられます。主催者にお問合せください)

▶申込手続きの完了

すべての情報を入力し、確認画面に進み、「申込み」ボタンを押すと申込手続きは完了です。「申込み」を必ず押してください。
 * 情報入力の途中で「一時保存する」を押すと、後で入力の続きを行うことも可能ですが、一時保存状態では申込は済んでいません。申込期間内に必ず申込を完了するようご注意ください。

申込された種目・記録で資格審査を実施します。申し込み種目・記録に間違いがないか再度確認し、お申込みください。

第二種目の間違いが非常に多くあります。資格審査は入力された情報で審査を行います。必ず確認をしてください。

申込後に修正等はこちらでは一切いたしませんのでご注意ください。

申込完了後も申込受付期間内であれば追加、修正、削除(キャンセル)などが可能です。期間をすぎた場合は変更することができません。ご注意ください。

▶ターゲットナンバー上同記録の場合について

トラック種目は6名以上、フィールド種目は3名以上の場合に、セカンド記録で判断する。なお、今大会の資格審査におけるセカンド記録とは、各競技会の競技成績(最終リザルト)の自己2番目の記録とする(各競技会の途中の競技の記録は含まない)。

【U16男子】

| No. | 実施種目 | ターゲット ナンバー | 男子申込資格種目 | | | | | | | | | | | |
|-----|---------------------|---------------|---|-------|-----------------------|-------|--------|-------|-----|------|------|-------|------|------|
| | | | ① | | ② いずれか1つの記録を突破すること | | | | | | | | | |
| 1 | 100m | 40 | 100m | 11.10 | 110mH* | 18.00 | 走幅跳 | 5.60 | 走高跳 | 1.50 | 砲丸投* | 8.50 | | |
| 2 | 走幅跳 | 30 | 走幅跳 | 6.60 | 100m | 12.00 | 110mH* | 18.00 | 走高跳 | 1.50 | 三段跳 | 11.00 | 砲丸投* | 8.50 |
| 3 | 走高跳 | 30 | 走高跳 | 1.88 | 100m | 12.50 | 110mH* | 18.00 | 走幅跳 | 5.50 | 砲丸投* | 8.50 | | |
| 4 | 砲丸投(5.000kg) | 30 | 砲丸投(5.000kg) | 13.10 | 100m | 13.80 | 走幅跳 | 4.80 | 走高跳 | 1.40 | 円盤投* | 23.00 | | |
| 5 | 棒高跳 | 30 | 棒高跳 | 4.10 | 100m | 12.30 | 110mH* | 18.00 | 走幅跳 | 5.50 | 走高跳 | 1.50 | 砲丸投* | 8.50 |
| 6 | 150m | 47 | 都道府県代表選手各1名 ※150mは、予選会を145mでの実施を認める。 | | | | | | | | | | | |
| 7 | 110mH(0.991m/9.14m) | 47 | | | | | | | | | | | | |
| 8 | 三段跳 | 47 | | | | | | | | | | | | |
| 9 | 1000m | 47 | | | | | | | | | | | | |
| 10 | ジャベリックスロー | 47 | | | | | | | | | | | | |
| 11 | 円盤投(1.500kg) | 47 | | | | | | | | | | | | |

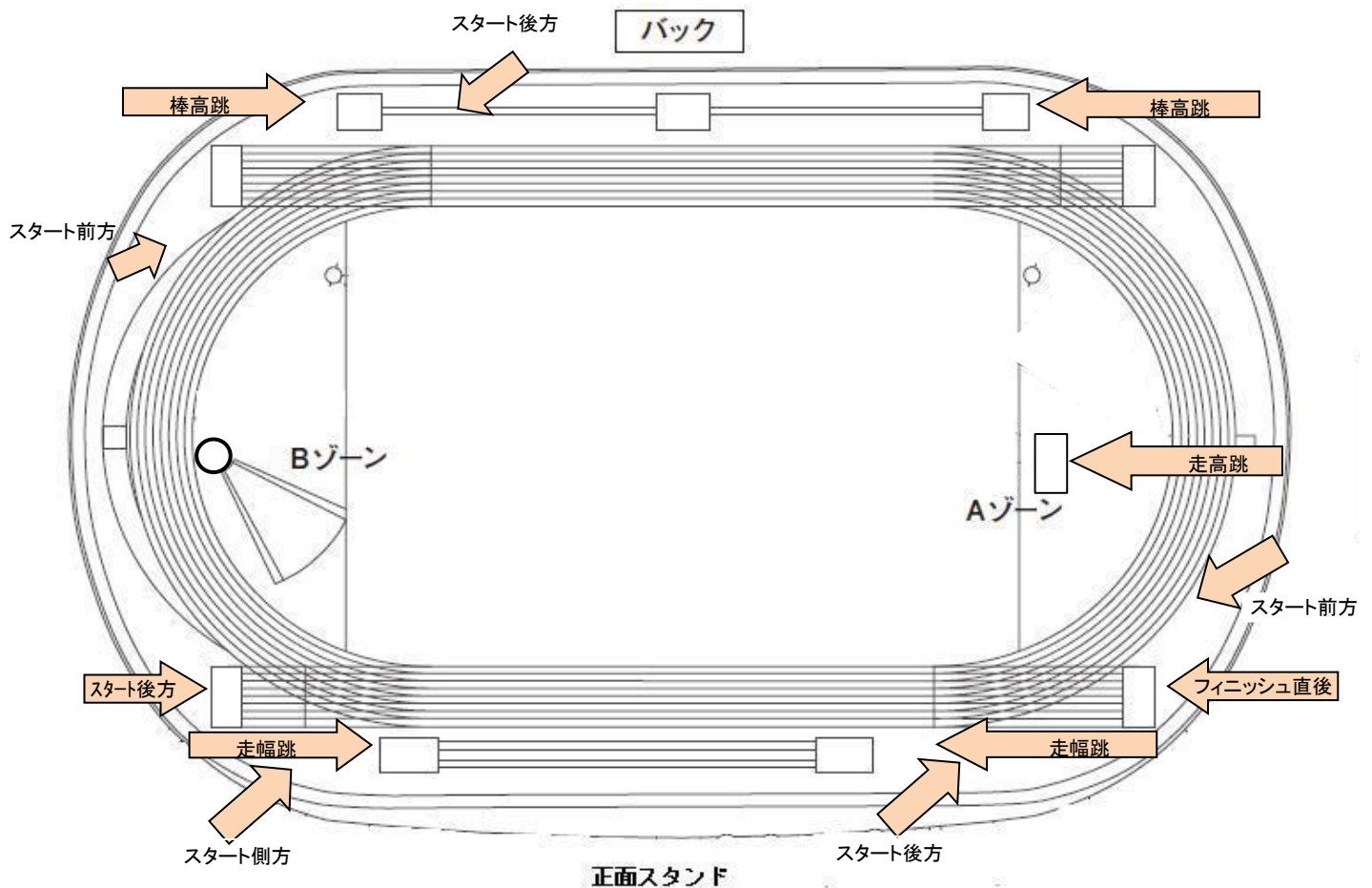
* ハードルの規格は110mH(0.914m/9.14m),110mH(0.991m/9.14m),110mH(1.067m/9.14m)のいずれでも構わない。
 * 円盤投の規格は1.500kg/1.750kg、いずれでも構わない。
 * 砲丸投の規格はは4.000kg/5.000kg/6.000kg、いずれでも構わない。

【U16女子】

| No. | 実施種目 | ターゲット ナンバー | 女子申込資格種目 | | | | | | | | | | | |
|-----|---------------------|---------------|---|-------------|-----------------------|--------------|---------------|--------------|------------|-------------|--------------|-------------|-------------|-------------|
| | | | ① | | ② いずれか1つの記録を突破すること | | | | | | | | | |
| 1 | 100m | 40 | 100m | 12.40 | 100mH* | 17.40 | 走幅跳 | 4.50 | 走高跳 | 1.30 | 砲丸投* | 8.00 | | |
| 2 | 走幅跳 | 30 | 走幅跳 | 5.45 | 100m | 13.30 | 100mH* | 17.40 | 走高跳 | 1.30 | 三段跳 | 9.00 | 砲丸投* | 8.00 |
| 3 | 走高跳 | 30 | 走高跳 | 1.60 | 100m | 13.80 | 100mH* | 17.40 | 走幅跳 | 4.30 | 砲丸投* | 8.00 | | |
| 4 | 砲丸投(2.721kg) | 30 | 砲丸投(2.721kg) | 12.80 | 100m | 15.30 | 走幅跳 | 4.00 | 走高跳 | 1.20 | 円盤投(1.000kg) | 20.00 | | |
| 5 | 棒高跳 | 30 | 棒高跳 | 3.00 | 100m | 13.50 | 100mH* | 17.40 | 走幅跳 | 4.30 | 走高跳 | 1.30 | 砲丸投* | 8.00 |
| 6 | 150m | 47 | 都道府県代表選手各1名 ※150mは、予選会を145mでの実施を認める。 | | | | | | | | | | | |
| 7 | 100mH(0.762m/8.50m) | 47 | | | | | | | | | | | | |
| 8 | 三段跳 | 47 | | | | | | | | | | | | |
| 9 | 1000m | 47 | | | | | | | | | | | | |
| 10 | ジャベリックスロー | 47 | | | | | | | | | | | | |
| 11 | 円盤投(1.000kg) | 47 | | | | | | | | | | | | |

* ハードルの規格は100mH(0.838m/8.50m),100mH(0.762m/8.50m),100mH(0.762m/8.00m)のいずれでも構わない。
 * 砲丸投の規格はは2.721kg/3.000kg/4.000kg、いずれでも構わない。

～撮影に関するお願い(一般来場者・中学校関係者のみなさま)～



◆選手の人権保護の観点から、写真・ビデオ撮影について、以下の点にご協力ください

1. 撮影はすべて、スタンド上から行ってください。
 2. 保護者および本人の了解がない撮影を禁止します。
 3. 盗撮・透過撮影行為防止のため、競技者に迷惑のかかる恐れのある全ての方向からの撮影・行動を禁止します。上記の図は、禁止とする撮影方向の一例です。
 - ・トラック種目のスタート時・フィニッシュ直後…前方・後方からの撮影
 - ・走高跳、走幅跳、棒高跳の助走後方・着地前方(砂場正面)からの撮影
 - ・走高跳マットに向かった正面(クリアランス動作中)からの撮影
 - ・砲丸投…競技者正面からの撮影
 4. 選手がスターティングブロックの足合わせをしたり、試技を待っていたりしている間や、身体を動かしているなどの準備を行っている時の撮影を禁止します。
 5. また他者に著しく迷惑をかける行為として主催者で判断した場合は、すみやかに警察および関係機関に連絡します。
 6. 撮影の仕方が不自然な場合や、盗撮が疑われる場合には、競技役員が撮影内容の確認をさせていただきます場合があります。
 7. 競技運営上、競技役員判断により、上記以外に撮影禁止エリアを設ける場合があります。
 8. その他、上記の内容も含めて、競技運営上の都合により大会当日も含め変更する場合があります。その際は競技役員指示に従ってください
- * 盗撮行為を発見された場合、お近くの競技役員までお知らせください。また、発見次第、記録媒体没収の上、所轄警察署に通報します。

群馬県中学生春季記録会

記録確認はこちらから →
(群馬陸協 HP)



アスリートの盗撮、 写真・動画の悪用、 悪質なSNS投稿は 卑劣な行為です。

スポーツは、子供から大人まで誰もが楽しめるものです。そのためにも安心してスポーツに取り組める環境を守っていく必要があります。盗撮はもちろん、アスリートの写真・動画を使用した性的目的のSNS投稿やWEB掲載は、アスリート、更には多くのファン、家族、関係者を傷つける絶対に許されない卑劣な行為です。すべてのアスリートが競技に集中し、スポーツを心から楽しめる環境を守るため、スポーツ界全体でこの問題に取り組みます。

- ▶ 大会における盗撮防止事例を共有し、各大会での防止策の取り組みを後押しします。
- ▶ 研修等を通じ、アスリート自身がネットやSNSで身を守る必要性を啓発していきます。
- ▶ SNS投稿やWEB掲載の実態把握に努め、関係機関に共有していきます。

この問題を解決するには皆様のご理解が欠かせません。

これからも安心してスポーツができる環境を守るために、ご理解ご協力をお願いいたします。

安全な環境を、すべてのスポーツ愛好者のために。 SAVE ATHLETES, SAVE SPORT.

大会会場で盗撮等が疑われる行為を見かけましたら大会主催者にお知らせください。

アスリートを傷つける性的目的のSNS投稿やWEB掲載を見かけましたら下記サイトよりご連絡ください。
今後の対応に活用するとともに、悪質な事例については当局への通報も検討します。

<https://www.joc.or.jp/about/savesport/>



- ▶ 盗撮は迷惑防止条例で犯罪として処罰される可能性があります。
- ▶ SNS等で本人の名誉を傷つける書き込みは犯罪(名誉毀損罪)として処罰される可能性があります。
- ▶ 匿名による投稿であっても、法的手続きにより、投稿者が特定され、損害賠償請求の対象になる可能性があります。