

2024年度

群馬県中学生春季強化陸上競技記録会

JAAF
GUNMA

2024年5月18日（土）

会場：高崎市浜川競技場

主催：中体連クラブ

競技役員

ディレクター 岡部 允裕 (高崎・塚沢)

サブディレクター 倉林 和宏 (高崎・群南) 岩木 佑太 (伊佐・四葉)

技術総務 針谷 朋之 (高崎・入野)

(トラック)

(フィールド)

審判長 田中 博 (前橋・南橋) 足立 晋 (藤多・藤岡西)

アナウンサー ◎ 三澤 秀匡 (太田・休泊) 福田 恵美 (前橋・第三) 齋藤 蘭 (桐み・境野) 阿部 凧紗 (高崎・中尾)
鈴木 香穂 (伊佐・殖蓮)

記録・情報処理 ◎ 中澤 太一 (前橋・箱田) 中山 均 (高崎・豊岡) 月田 和彦 (伊佐・玉南) 中川 徹 (前橋・荒砥)
市川 剛志 (前橋・大胡) 根岸 蒼 (太田・旭) 永田 将也 (桐み・新里) 小林 朱里 (前橋・みずぎ)

競技者係 ◎ 小池 賢一 (前橋・宮城) 金子 敬 (吾妻・孺恋) 原 基 (安中・新島) 下境 健 (高崎・南八)
折茂 敬 (前橋・元総社) 田村 大輔 (前橋・第七) 片山 英明 (高崎・矢中) 高岸 亮介 (伊佐・あずま)
木暮 直隆 (伊佐・宮郷) 唐沢 真由美 (前橋・明桜) 森 美憲 (高崎・中尾) 青山 慎太郎 (高崎・矢中)
細谷 裕之 (桐み・川内)

マーシャル ◎ 阿部 尚人 (利根・水上) 綿貫 諒太 (沼田・南) 石井 優 (利根・片品) 神沢 文明 (伊佐・第四)
山口 傑 (沼田・池田) 岩井 靖子 (富甘・富岡) 松村 駿 (太田・国際) 今井 智輝 (桐み・大東)

医務係 大塚 しず子 (看護師)

庶務係 ◎ 小須田 一恵 (前橋・第七) 戸塚 文範 (高崎・大類) 吉田 佳右 (伊佐・第二)

用器具係 ◎ 長壁 拓郎 (富甘・富岡北) 古屋 佳之 (高崎・群南)

風力計測員 ◎ 本木 康太 (渋北・渋北) 小浦 知子 (伊佐・境西) 塩野 綾菜 (渋北・古巻) 高橋 太一郎 (高崎・群中)
渡邊 壺世 (高崎・高南) 白井 淳子 (前橋・東)

写真判定員 ◎ 鈴木 夢人 (伊佐・赤堀) 竹村 豊之 (高崎・高松) 小池 和幸 (前橋・富士見) 矢島 秀章 (前橋・第一)
朴田 明央 (邑楽・大北) 大森 健 (邑楽・大南) 飯島 康太 (太田・木崎) 星 慎太郎 (邑楽・邑楽)

周回記録員 ◎ 田中 真浩 (吾妻・六合) 三木 愛嵐 (藤多・藤岡東) 今井 竜之介 (渋北・金島) 小林 龍登 (桐み・黒学)
関口 崇 (渋北・伊香保)

決勝審判員 ◎ 荻野 正 (伊佐・第一)

監 察 員 ◎ 齊 藤 貴 三 (高崎・吉西) 深 井 寿 和 (藤多・藤岡北) 荻 原 彰 一 (太田・尾島) 山 中 博 之 (太田・生品)
 小 栗 滉 平 (渋北・子持) 小 川 達 郎 (渋北・榛東) 江 原 和 郷 (高崎・倉賀野) 後 藤 芳 則 (伊佐・第三)
 岡 田 洋 子 (太田・毛里田) 須 藤 聖 雅 (高崎・豊岡) 菊 池 祐 哉 (邑楽・板倉)
 ス タ ー タ ー ◎ 小 井 土 泰 之 (高崎・寺尾) 齋 藤 豊 (高崎・片岡) 中 島 将 人 (前橋・第五) 茂 木 琢 磨 (前橋・元総社)
 (リ コ ー ラ ー) 田 口 認 (高崎・長郷) 福 本 洋 子 (太田・藪塚) 田 中 彰 悟 (吾妻・中之条) 北 爪 啓 太 (桐み・笠懸)
 降 旗 啓 丞 (前橋・桂萱) 木 暮 太 夢 (高崎・大類) 下 山 成 也 (前橋・富士見)
 出 発 係 ◎ 鳩 山 元 気 (渋北・北橋) 国 分 克 生 (高崎・榛名) 横 山 幸 男 (桐み・笠南) 吉 間 剛 彰 (邑楽・明和)
 峯 岸 秀 人 (伊佐・玉南) 永 田 陸 (渋北・吉岡) 神 戸 康 寿 (富甘・富岡西) 丸 岡 美 鈴 (太田・太田)
 春 木 彩 利 (富甘・富岡) 藺 田 義 弘 (前橋・共愛) 飯 塚 晃 彦 (藤多・藤岡東) 井 上 尚 俊 (高崎・中等)

フ ィ ー ル ド 競 技

走 高 跳 ◎ 丸 山 智 也 (前橋・南橋) 吉 田 実 可 子 (高崎・並榎) 依 田 友 希 奈 (安中・第二) 佐 俣 樹 範 (富甘・甘楽)
 中 島 大 輔 (太田・城西) 川 島 椿 (太田・南)
 棒 高 跳 ◎ 田 中 充 (桐み・樹徳) 奈 良 光 基 (渋北・吉岡) 武 淵 勝 也 (吾妻・高山) 関 加 世 子 (高崎・八幡)
 走 幅 跳 ◎ 谷 洋 武 (太田・東) 相 前 有 哉 (高崎・新町) 養 田 直 人 (桐み・清流) 新 井 陽 介 (太田・宝泉)
 平 尾 大 輔 (藤多・小野) 桐 渕 麻 衣 (伊佐・境南) 水 嶋 悠 太 (太田・城東) 松 元 崇 敏 (館林・第三)
 折 茂 悠 希 (高崎・吉西) 森 健 太 (桐み・中央) 浦 野 英 孝 (高崎・第一)
 投 擲 審 判 員 ◎ 成 田 圭 介 (高崎・箕郷) 川 上 礼 生 (前橋・木瀬) 小 川 麻 子 (高崎・入野) 阿 部 祥 久 (高崎・長郷)
 爲 谷 直 哉 (高崎・群中) 内 山 哲 也 (伊佐・玉村) 清 水 拓 巳 (高崎・高松) 田 中 未 来 (高崎・群南)
 波 多 野 重 雄 (高崎・榛名) 栗 原 友 紀 子 (太田・北杜) 永 田 百 佳 (高崎・群南)

補 助 役 員

審 判 種	人 数	学 校 名	審 判 種	人 数	学 校 名
総 務	4	高 崎 ・ 塚 沢	ス タ ー タ ー	4	高 崎 ・ 大 類
記 録	4	高 崎 ・ 豊 岡		4	高 崎 ・ 群 馬 南
用 器 具	4	高 崎 ・ 塚 沢	出 発	4	高 崎 ・ 榛 名
	8	高 崎 ・ 群 馬 南		4	高 崎 ・ 群 馬 中 央
	4	高 崎 ・ 高 南		3	高 崎 ・ 並 榎
マ ー シ ャ ル	4	高 崎 ・ 八 幡	走 高 跳	3	前 橋 ・ 南 橋
競 技 者	3	高 崎 ・ 南 八	棒 高 跳	4	高 崎 ・ 中 央 中 等
	3	高 崎 ・ 矢 中	走 幅 跳	4	高 崎 ・ 高 松
決 勝 審 判	4	高 崎 ・ 中 尾		4	前 橋 ・ 東
風 力	4	高 崎 ・ 群 馬 中 央	投 て き	4	高 崎 ・ 長 野 郷
腰 ナ ン バ ー	3	高 崎 ・ 塚 沢		4	高 崎 ・ 箕 郷
庶 務	4	伊 勢 崎 ・ 第 二		4	前 橋 ・ 木 瀬

競 技 順 序 (群馬県中学生春季強化記録会)

ト ラ ッ ク						フ ィ ー ル ド							
NO	性別	種 目	人	組	招集完了時刻	競技時刻	NO	性別	種 目	人	招集完了時刻	競技時刻	
1	男	1500m	100	6									
		1～3組											8:10
		4～6組											
2	女	1500m	64	4	8:55	9:15	1	女	走高跳	24	9:00	9:30	
3	男	100m	290	37				男	走幅跳	45	"	"	
		1～4組			9:25	9:45		女	砲丸投	16	"	"	
		5～8組			9:35	9:55		男	円盤投	19	"	"	
		9～12組			9:45	10:05	2	女	棒高跳	8	9:00	10:00	
		13～16組			9:55	10:15							
		17～20組			10:05	10:25							
		21～24組			10:15	10:35							
		25～28組			10:25	10:45							
		29～32組			10:35	10:55							
		33～37組			10:45	11:05							
4	女	100m	233	30									
		1～4組			10:55	11:15							
		5～8組			11:05	11:25							
		9～12組			11:15	11:35							
		13～16組			11:25	11:45	3	男	棒高跳	6	11:00	12:00	
		17～20組			11:35	11:55							
		21～25組			11:45	12:05							
		26～30組			11:55	12:15							
5	男	400m	40	5	12:10	12:30							
6	女	100mH	49	7									
		1～4組			12:30	12:50	4	男	走高跳	13	12:30	13:00	
		5～7組			12:40	13:00		女	走幅跳	14	"	"	
7	男	110mH	23	3	12:55	13:15		男	砲丸投	5.000kg	18	"	"
8	女	200m	42	6				男	砲丸投	4.000kg	3	"	"
		1～3組			13:10	13:30		女	円盤投	10	"	"	
		4～6組			13:20	13:40							
9	男	200m	44	6									
		1～3組			13:30	13:50							
		4～6組			13:40	14:00							
10	女	800m	95	7									
		1～4組			13:55	14:15							
		5～7組			14:15	14:35							
11	男	800m	60	5									
		1～3組			14:35	14:55							
		4・5組			14:50	15:10							
12	女	4×100m	57	7									
		1～4組			15:05	15:25							
		5～7組			15:25	15:45							
13	男	4×100m	61	8									
		1～4組			15:45	16:05							
		5～8組			16:05	16:25							
14	男	3000m	53	2									
		1組			16:25	16:45							
		2組			16:40	17:00							

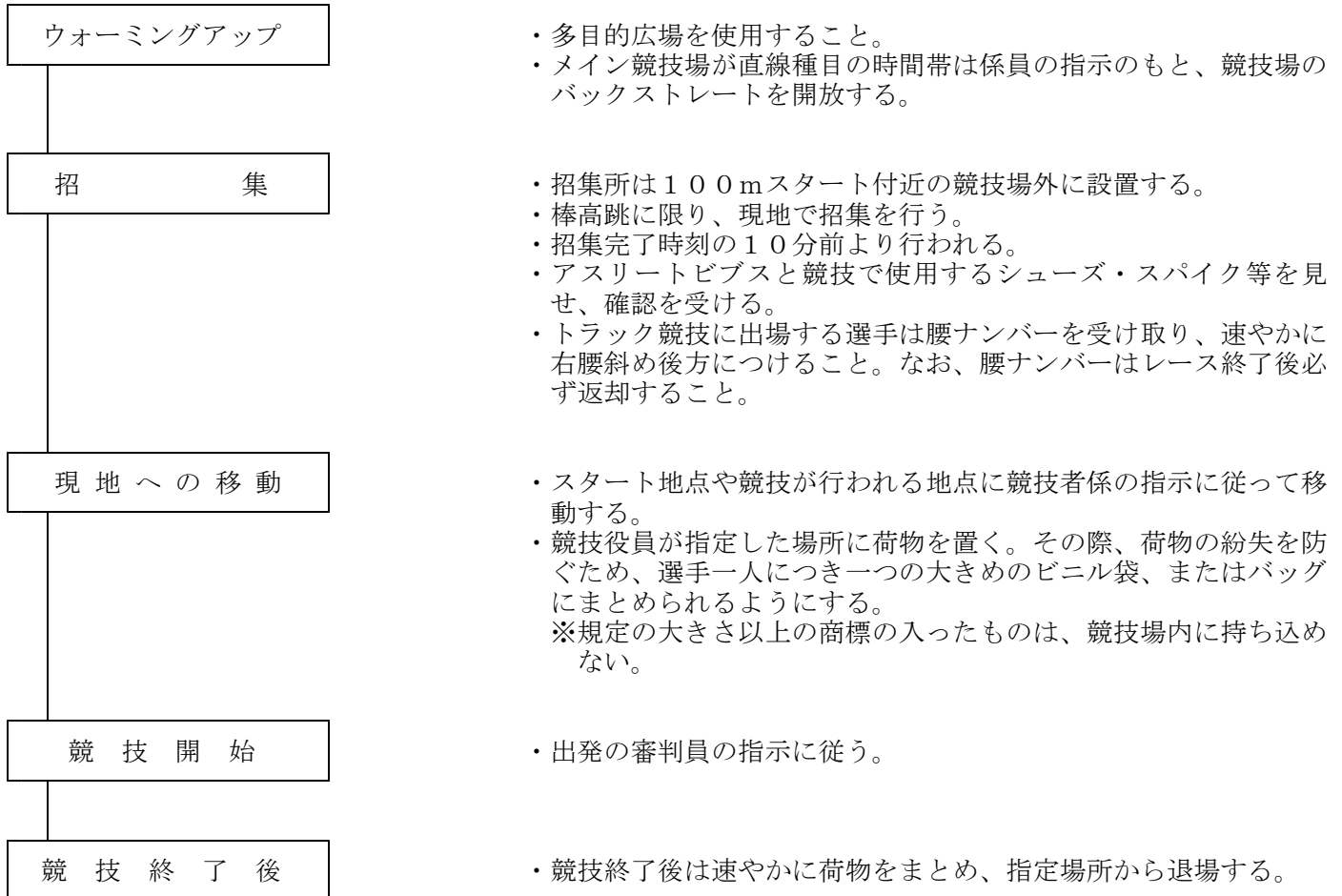
選手は招集完了時刻の10分前までに招集所に集合し、点呼を受けること。

競 技 注 意 事 項

1. 競 技 方 法 2024年度日本陸上競技連盟競技規則による。
2. アスリートビブス ○2024年度の個人アスリートビブス（男女赤字）を胸背部につける。ただし、跳躍競技は、胸背いずれかでよい。トラック競技に出場する選手は全員腰ナンバー（大会本部で用意する）を右腰後方に付ける。
○1年生はスタートリストのビブス番号を着用すること。1年生のアスリートビブスは当日、招集の際に、大会本部から配布する。
3. 招 集 ○トラック競技は競技時刻の20分前、フィールド競技は30分前とする。
ただし、棒高跳は60分前とする。
○競技者は招集完了時刻の10分前までに招集所に集合し、点呼を受ける。棒高跳の招集は現地で行う。
○招集完了時刻に遅れた選手は棄権とみなす。
○招集所は100mスタート付近の競技場外に設置する。
4. 練 習 場 ウォーミングアップ場は、原則多目的グラウンドとする。ただし、メイン競技場が直線種目の時間帯は係員の指示のもと、競技場のバックストレートを開放する。
5. 使 用 器 具 器具は本部で用意したものを使用すること。
6. トラック競技 ○不正スタートをした競技者は、1回目で失格とする。
○短距離では、事故防止のためフィニッシュライン到着後、自分に割り当てられたレーン（曲走路）を走ること。
○3000mは2つのグループに分けてのスタートを実施する。
○リレーに出場するチームは、事前に配布されたオーダー用紙に記入し、12:00までに招集所に提出すること。提出後の変更については、1組目の招集完了時刻の1時間前までに招集所を通して審判長へ申し出ること。それ以降の変更については、主催者が任命した医務員の判断がなければ認められない。
○リレーのユニフォームは上下とも同一色を基本とする。色がそろっていれば、ランパン・スパッツ、ランシャツ・セパレートが混在してもよい。
7. フィールド競技 ○走幅跳、砲丸投、円盤投は試技を3回とし、トップ8による3回の追加試技を行う。
○走高跳・棒高跳は1位決定戦を行う。
○男子砲丸投については5.000kg、4.000kgで実施する。
8. バーの上げ方 最初の高さについては当日決定する。
○男子走高跳 1m60までの高さでは上げ幅は5cm、1m60を超えてからは3cm
○男子棒高跳 3m20までの高さでは上げ幅は20cm、3m20を超えてからは10cm
○女子走高跳 1m35までの高さでは上げ幅は5cm、1m35を超えてからは3cm
○女子棒高跳 2m40までの高さでは上げ幅は20cm、2m40を超えてからは10cm
※当日変更することがある
9. ス パ イ ク
10. シ ュ ー ズ トラック種目・走幅跳・棒高跳は9mm以下、走高跳12mm以下とする。
靴底の最大の厚さについては、以下のようにする。
フィールド種目・800m未満のトラック種目 20mmまで
800m以上のトラック種目 25mmまで
11. そ の 他 ○当日審判員のいない学校は、選手の出場を停止する。
○当日の選手の変更は一切認めない。
○競技する選手以外は競技場内に立ち入ることはできない。
○大会中はアスリートビブスをADカードの代わりとする。
○ゴミは各校・各自で責任をもって処理する。
○テントはメインスタンド、バックスタンドともに上段に設置すること。
○スタンドの手すり際に立っての応援は禁止する。
○中学生は携帯電話等の電子通信機器を競技場内では原則として使用しないこと。
○写真・動画撮影については大会本部より許可されている場所・方法以外での撮影は禁止します。
○トランシーバーを使用する場合、本部で使用する7・8・9・10チャンネルの使用を禁止する。
○熱中症予防のため、選手・応援者ともに適宜水分補給を行うなどの体調管理に気を付けること。なお、競技前に具合が悪くなった生徒は、近くの審判員に声をかけ、指示を仰ぐこと。

選手注意事項

選手は以下の流れに従って動き、失格にならないように気を付けて下さい。



※リレーについて

- ・リレーのオーダーは事前に配布したオーダー用紙に記入し、12時までには、招集所に提出する。提出後は1組目の招集時刻の1時間前までは変更できる。それ以降の変更については、主催者が任命した医務員の判断がなければ認められない。
- ・リレーのユニフォームは上下とも同一色を基本とする。色がそろっていれば、ランパン・スパッツ、ランシャツ・セパレートが混在してもよい。
- ・招集は4人そろった状態で、招集所で行う。ただし、他の種目に出場している場合には、その旨を競技者係に伝えること。

男子共通 100m

タイムレース 全37組

1組			風: + - -	2組			風: + - -
レーン ナンバー	氏名	所属	順位(ナンバ-)記録	レーン ナンバー	氏名	所属	順位(ナンバ-)記録
1 3082	阿久沢 楽(2) アガザワ ラク	伊勢崎第三	1()	1 5145	園田 陽生(3) ソノダ ヨウセイ	玉村南	1()
2 5287	正田 蒼一郎(3) ショウダ ソウイチロウ	塚沢	2()	2 5071	若狭 憂聖(3) ワカサ ユウセイ	殖蓮	2()
3 5531	小林 尤人(3) コバエ ユウト	北の杜学園	3()	3 3062	小林 けんぞ(2) コバエ ケンゾ	境南	3()
4 5013	大下 陽也(3) オホシタ ヨウヤ	笠懸	4()	4 5361	渡邊 航大(3) ワタナベ コウタ	榛東	4()
5 5533	鈴木 聖渚(3) スズキ セイシュ	毛里田	5()	5 5454	福澤 空澄(3) フクザワ コウジュ	箱田	5()
6 5601	根岸 彪流(3) ネギシ ヒュウリウ	板倉	6()	6 5001	洪水 大誠(3) フジキ タイセイ	GKA	6()
7 5480	鳥原 湧心(3) トリハラ ユウシン	休泊	7()	7 5585	小島 聡史(3) コジマ サトシ	藤岡東	7()
8 5332	山下 喜成(3) ヤマシタ キナリ	矢中	8()	8 5490	吉田 琉亜(3) ヨシダ ルア	城東	8()
3組			風: + - -	4組			風: + - -
レーン ナンバー	氏名	所属	順位(ナンバ-)記録	レーン ナンバー	氏名	所属	順位(ナンバ-)記録
1 3325	田村 大樹(2) タムラ タキ	桂萱	1()	1 5470	須藤 歩(3) スドウ アユム	木瀬	1()
2 5219	湯根 蓮夢(3) ユネ レン	群馬中央	2()	2 3144	長野 恵也(2) ナガノ ケイヤ	新里	2()
3 5387	諸田 翔吾(3) モリタ ショウゴ	荒砥	3()	3 3083	岡安 陸斗(2) オカヤス リクト	伊勢崎第三	3()
4 5072	小谷野 颯太(3) コヤノ ソウタ	殖蓮	4()	4 5141	小川 慶将(3) コガワ ケイスケ	玉村	4()
5 5166	関口 陽翔(3) セキグチ ヒト	新里	5()	5 3086	鹿沼 隆奈(2) カヌマ リュウナ	伊勢崎第三	5()
6 5144	飯島 彪生(3) イジマ ヒュウセイ	玉村	6()	6 5214	久保 昊平(3) クボ コウヘイ	群馬中央	6()
7 5494	岡ノ谷 連斗(3) オカノヤ レント	生品	7()	7 3320	小堀 仁基(2) コボリ ニキ	宮城	7()
8 5556	根岸 紘士(3) ネギシ ヒロ	大泉北	8()	8 5095	鈴木 翔琉(3) スズキ カル	伊勢崎第二	8()
5組			風: + - -	6組			風: + - -
レーン ナンバー	氏名	所属	順位(ナンバ-)記録	レーン ナンバー	氏名	所属	順位(ナンバ-)記録
1 5497	阿部 優月(3) アベ ユヅキ	太田	1()	1 5285	佐藤 玲音(3) サトウ レイ	塚沢	1()
2 5326	野中 雄稀(3) ノナカ ユキ	豊岡	2()	2 3253	高橋 遙(2) タカハシ ハルカ	塚沢	2()
3 5281	吉岡 詢矢(3) ヨシオカ ジュンヤ	塚沢	3()	3 5272	野口 陽斗(3) ノグチ ハルト	大類	3()
4 5132	三橋 征治(3) ミハシ セイジ	共愛学園	4()	4 5458	高橋 祐輝(3) タカハシ ユウキ	富士見	4()
5 5102	橋本 奏楽(3) ハシモト ソウラク	館林第一	5()	5 5584	若狭 旺介(3) ワカサ ホウスケ	藤岡東	5()
6 3064	久保 奏(2) クボ カト	殖蓮	6()	6 5418	木島 和洸(3) キジマ カズヒロ	前橋第三	6()
7 5635	大久保 吏仁(3) オホクボ リヒト	明和	7()	7 5170	霜村 宗志(3) シロムラ ヨシ	清流	7()
8 3113	上村 晃介(2) カミムラ コウスケ	館林第三	8()	8 3127	イリーサー ノア凜(2) イリーサー アリン	共愛学園	8()
7組			風: + - -	8組			風: + - -
レーン ナンバー	氏名	所属	順位(ナンバ-)記録	レーン ナンバー	氏名	所属	順位(ナンバ-)記録
1 5441	岩波 侑威(3) イワナミ ユイ	南橋	1()	1 5483	林 優羽(3) ハヤシ ユウ	休泊	1()
2 5242	関 大河(3) セキ タカ	高南	2()	2 3098	膳 輝流(2) ゼン ヒカル	伊勢崎第二	2()
3 3371	岡 樹希(2) オカ イツキ	前橋東	3()	3 3252	旗福 歩夢(2) ハタフク アユム	塚沢	3()
4 3099	大平 翔琉(2) オホヒラ カル	伊勢崎第二	4()	4 5542	堂前 旬(3) ドウマエ シュン	藪塚本町	4()
5 3291	鈴木 陽慎(2) スズキ ハルマ	矢中	5()	5 5205	萩原 英長(3) ハギハラ ヒロシガ	中之条	5()
6 5563	黒岩 涼(3) クロイワ リョウ	孺恋	6()	6 5093	河野 柊馬(3) カノ シュウマ	伊勢崎第二	6()
7 5228	城田 心(3) シロタ ココロ	群馬南	7()	7 5625	竹岡 蒼騎(3) タケオカ ソウキ	富岡北	7()
8 5500	丸山 快(3) マルヤマ カイ	太田	8()	8 5089	鹿沼 要人(3) カヌマ カト	伊勢崎第三	8()

男子共通 100m

9組

順位	氏名	所属
1	井野 将宏 (3)	荒砥
2	若井 優斗 (3)	木瀬
3	芳賀 駿希 (3)	藪塚本町
4	小川 墨士 (3)	群馬中央
5	堤 智椰 (2)	笠懸南
6	飯嶋 太祐 (3)	前橋東
7	吉田 敬貴 (3)	GKA
8	堀越 空 (3)	並榎

11組

順位	氏名	所属
1	山崎 悠成 (3)	孺恋
2	松下 望夢 (3)	尾島
3	山野 星成 (3)	中之条
4	坂部 蒼太 (3)	前橋第七
5	井出 雅人 (3)	休泊
6	神山 優樹 (2)	明桜
7	山田 僚 (2)	あずま
8	岩田 陽平 (2)	玉村南

13組

順位	氏名	所属
1	榮 拓真 (2)	箕郷
2	藤生 麗央 (2)	笠懸南
3	加納 碧悠 (3)	木瀬
4	大平 希史 (3)	群馬南
5	石井 潤 (2)	群馬中央
6	山田 湊斗 (2)	吉岡
7	茂木 元汰 (2)	前橋東
8	寺門 涉 (2)	元総社

15組

順位	氏名	所属
1	高橋 流生 (3)	豊岡
2	小倉 梨佑 (3)	宮城
3	大和 叶夢 (2)	吉岡
4	海野 晃由 (3)	清流
5	竹岡 廉士 (2)	富岡北
6	遠間 泰志 (3)	玉村南
7	諸星 彰駿 (3)	藤岡北
8	柳 幸佑 (2)	笠懸南

10組

順位	氏名	所属
1	井野 舜 (2)	木瀬
2	坂岩 朝人 (2)	太田東
3	鈴木 瑛司 (3)	休泊
4	田原 煌庸 (2)	明和
5	三木 瑛太 (3)	豊岡
6	須永 琥太郎 (2)	GKA
7	池田 蒼空 (3)	尾島
8	並木 勇仁 (2)	尾島

12組

順位	氏名	所属
1	剣持 龍星 (3)	中之条
2	渡邊 涼介 (2)	玉村
3	本間 翼 (3)	尾島
4	須田 彩葉 (3)	明桜
5	須田 喜森 (3)	GKA
6	町田 凱悠 (3)	邑楽
7	内山 創太 (2)	伊勢崎第四
8	速水 京汰 (3)	南八幡

14組

順位	氏名	所属
1	佐藤 陸 (3)	富士見
2	高橋 将太 (2)	桂萱
3	岡田 遥仁 (2)	金島
4	近藤 一輝 (3)	新町
5	柳原 圭裕 (3)	木瀬
6	桑原 叶 (3)	中央中等
7	尾池 亮 (3)	藪塚本町
8	矢野 裕都 (2)	新町

16組

順位	氏名	所属
1	藤島 怜央 (3)	群馬中央
2	迫 莉士 (2)	荒砥
3	岡田 龍之介 (3)	高松
4	新津 兎楽 (3)	八幡
5	高橋 樹生 (2)	南橋
6	星野 心甫 (2)	高山
7	相馬 将景 (3)	矢中
8	石田 留偉 (2)	前橋第七

男子共通 100m

17組

レーン	ナンバー	氏名	所属	順位(ナンバー)記録
1	3206	田部井 翔太(2) タベイ ショウタ	高南	1()
2	5545	木村 颯太(3) キムラ ソウタ	藪塚本町	2()
3	3056	松元 皇貴(2) マツモト コウキ	宮郷	3()
4	3336	登山 絆(2) トヤマ ハン	荒砥	4()
5	3270	梅山 航輔(2) ウメヤマ コウスケ	並榎	5()
6	5385	岩木 勇磨(3) イワキ ユウマ	荒砥	6()
7	5309	丸山 誠士(3) マルヤマ セイジ	並榎	7()
8	5522	市田 鈴音(3) イチダ リョウ	尾島	8()

19組

レーン	ナンバー	氏名	所属	順位(ナンバー)記録
1	3280	兵藤 琥太郎(2) ヒョウトウ コウタロウ	豊岡	1()
2	3255	今井 瑛斗(2) イマイ エイト	南八幡	2()
3	3226	小林 夏生(2) コバヤシ ナツキ	大類	3()
4	3066	渡辺 隆成(2) ワタナベ リュウセイ	殖蓮	4()
5	3398	樫澤 巧(2) カサザ タカミ	富士見	5()
6	5062	藤原 寛也(3) フジワラ ヒロヤ	宮郷	6()
7	5657	平井 大雅(3) ヒライ タカ	子持	7()
8	5319	高橋 斗舞(3) タカハシ トマ	豊岡	8()

21組

レーン	ナンバー	氏名	所属	順位(ナンバー)記録
1	3404	矢島 丈太郎(2) ヤシマ ジョウタロウ	富士見	1()
2	5015	今井 輝(3) イマイ ヒカル	笠懸南	2()
3	5295	秦野 心楠(3) ハタノ コナン	南八幡	3()
4	5135	砥上 天志(3) トガミ テンシ	共愛学園	4()
5	3358	渡部 祥也(2) ワタナベ ショウヤ	前橋第三	5()
6	5308	赤岩 倭希(3) アカイ ワキ	八幡	6()
7	3554	仲村 琉風(2) ナカムラ リウフウ	明和	7()
8	3025	石内 悠喜(2) イシノウ ヒロキ	笠懸南	8()

23組

レーン	ナンバー	氏名	所属	順位(ナンバー)記録
1	3217	萩野 由啓(2) ハギノ ユキヒロ	寺尾	1()
2	3355	杉目 和歩(2) スギメ カズホ	前橋第三	2()
3	5136	高橋 開(3) タカハシ カイ	共愛学園	3()
4	3241	山口 幸洋(2) ヤマガチ ユキヨウ	長野郷	4()
5	3237	石山 琉斗(2) イシヤマ リュウト	中尾	5()
6	3209	尾林 泰樹(2) オハヤシ タイキ	高南	6()
7	3084	岡田 健(2) オカダ ケン	伊勢崎第三	7()
8	3192	清水 旺佑(2) シミズ ヒロユキ	群馬南	8()

18組

レーン	ナンバー	氏名	所属	順位(ナンバー)記録
1	5499	岡部 優気(3) オカベ ユウキ	太田	1()
2	3170	阿部 晴馬(2) アベ ハルマ	中之条	2()
3	5014	慶野 泰我(3) ケイノ タイガ	笠懸南	3()
4	3067	渡辺 基成(2) ワタナベ モトナリ	殖蓮	4()
5	3409	宮崎 耀(2) ミヤザキ アタル	木瀬	5()
6	5037	片野 湊(3) カタノ ミナト	みなかみ	6()
7	3413	小林 大地(2) コバヤシ タチ	木瀬	7()
8	5213	阿部 凌大(3) アベ リョウタ	群馬中央	8()

20組

レーン	ナンバー	氏名	所属	順位(ナンバー)記録
1	3327	澁澤 隆之介(2) シヅサカ リュウノスケ	桂萱	1()
2	5055	栗原 証人(3) クリハラ マサト	宮郷	2()
3	3386	立見 琉(2) タツミ リュウ	南橘	3()
4	3010	阿左美 慎(2) アサミ シン	笠懸	4()
5	5474	矢島 隆暉(3) ヤシマ リュウキ	木瀬	5()
6	3408	萩野 結生(2) ハギノ ユキ	木瀬	6()
7	3402	村山 陽斗(2) ムラヤマ ハルト	富士見	7()
8	3092	齋藤 太我(2) サイトウ タイガ	伊勢崎第四	8()

22組

レーン	ナンバー	氏名	所属	順位(ナンバー)記録
1	3453	高橋 春翔(2) タカハシ ハルト	太田東	1()
2	3504	山崎 琉楓(2) ヤマザキ リウホク	孺恋	2()
3	3340	中曾根 琉雅(2) ナカネガハ ライカ	大胡	3()
4	3414	石田 達己(2) イシダ タツキ	木瀬	4()
5	5235	片平 賢志郎(3) カタヒラ ケンシロウ	群馬南	5()
6	5650	下谷 虎太郎(3) シタヤ コウタロウ	子持	6()
7	5424	小山 湧矢(3) コヤマ ユウヤ	前橋第七	7()
8	5002	小倉 広人(3) オクラ ヒロト	GKA	8()

24組

レーン	ナンバー	氏名	所属	順位(ナンバー)記録
1	5331	高橋 一成(3) タカハシ カズナリ	矢中	1()
2	5516	長谷川 颯真(3) ハセガワ ソウマ	太田南	2()
3	3186	古内 佑和(2) フルチ ユウワ	群馬南	3()
4	5489	吉岡 大智(3) ヨシオカ ダイチ	城東	4()
5	3546	入山 遼太(2) イリヤマ リョウタ	富岡北	5()
6	5654	柴崎 耀(3) シバザキ ヨウ	子持	6()
7	3026	丹羽 快斗(2) ニノカイト	笠懸南	7()
8	3087	石塚 龍世(2) イヅカ リュウセイ	伊勢崎第三	8()

男子共通 100m

25組

レーン	ナンバー	氏名	所属
1	5155	齋藤 連 (3) サイトウ レン	玉村南
2	3304	田中 朝陽 (2) タナカ アサヒ	渋川北
3	5299	柳澤 佑 (3) ヤナギ サウ	南八幡
4	3024	向田 聖磨 (2) ムカエ ショウマ	笠懸南
5	3134	落合 愛斗 (2) オチアイ マト	玉村南
6	3468	伊藤 瑠亜 (2) イトウ ルア	宝泉
7	3492	遠藤 ニコラス (2) エントウ ニコラス	大泉南
8	3119	室岡 希音 (2) ムロカミ ノ	吉岡

27組

レーン	ナンバー	氏名	所属
1	3244	白井 大士 (2) シライ タイシ	長野郷
2	5448	野城 柁真 (3) ノロ トマ	南橋
3	5461	萩原 隼 (3) ハギハラ ハヤト	富士見
4	3317	宮田 翼 (2) ミヤタ ツバサ	宮城
5	5275	蔦木 彪雅 (3) ツギ ヒユカ	高崎第一
6	3267	坏 龍都 (2) アケツ リュウト	八幡
7	5419	木暮 恒太 (3) キムロ コウタ	前橋第三
8	3116	黒岩 慶次郎 (2) クロイワ ケイジロウ	吉岡

29組

レーン	ナンバー	氏名	所属
1	5314	落合 右侑 (3) オチアイ ミユ	並榎
2	3095	真庭 稜平 (2) マニワ リョウヘイ	伊勢崎第二
3	3345	齋藤 琉希空 (2) サイトウ ルキア	大胡
4	5352	狩野 春陽 (3) カノウ ハルヒ	北橋
5	3023	亀井 紀良 (2) カメイ キラ	笠懸南
6	3264	舍利倉 羽琥 (2) シヤリクラ ハ	八幡
7	3424	高橋 陽太 (2) タカハシ ヨウタ	木瀬
8	1651	菓子 卓也 (3) クシ タクヤ	黒保根学園

31組

レーン	ナンバー	氏名	所属
1	5215	桑原 優吾 (3) クワハラ ユウゴ	群馬中央
2	5632	柿沼 大翔 (3) カキヌマ ヒト	明和
3	5636	恩田 樹 (3) オンダ イキ	邑楽
4	5396	渡辺 蒼人 (3) ワタナベ アト	大胡
5	3019	藤井 優翔 (2) フジイ ユウト	笠懸
6	3344	本間 悠真 (2) ホンマ ユウマ	大胡
7	3312	今泉 皇河 (2) イマス ミコウガ	榛東
8	5304	篠原 陸人 (3) シノハラ リクト	八幡

風:+-

順位(ナンバー)記録
1()
2()
3()
4()
5()
6()
7()
8()

風:+-

順位(ナンバー)記録
1()
2()
3()
4()
5()
6()
7()
8()

風:+-

順位(ナンバー)記録
1()
2()
3()
4()
5()
6()
7()
8()

風:+-

順位(ナンバー)記録
1()
2()
3()
4()
5()
6()
7()
8()

26組

レーン	ナンバー	氏名	所属
1	3450	大井 朝陽 (2) オオイ アサヒ	太田
2	3307	狩野 永和 (2) カノウ ユウ	北橋
3	3027	中野 賢人 (2) ナカノ ケント	笠懸南
4	5445	大友 郷史 (3) オホトモ サトシ	南橋
5	5150	松永 愛斗 (3) マツナガ アイト	玉村南
6	5222	峯岸 達也 (3) ミネギシ タツヤ	群馬中央
7	3246	高橋 陽来 (2) タカハシ ハルキ	長野郷
8	3505	鈴木 柁磨 (2) スズキ トマ	孺恋

28組

レーン	ナンバー	氏名	所属
1	3018	田邊 葵 (2) タナベ アイ	笠懸
2	3339	石川 誠真 (2) イシカワ セイマ	大胡
3	5323	中山 颯 (3) ナカヤマ フ	豊岡
4	3542	山岸 勇季 (2) ヤマギシ ユウキ	富岡
5	3460	杉本 竣 (2) スギモト シュン	太田南
6	5217	中林 唯真 (3) ナカハヤシ イヅナ	群馬中央
7	3239	阿部 太俐 (2) アベ タリ	長野郷
8	5402	石橋 祐人 (3) イシバシ ヒロト	前橋第一

30組

レーン	ナンバー	氏名	所属
1	3570	石井 颯 (2) イシイ ハヤト	子持
2	3568	宮崎 琉生 (2) ミヤザキ ルイ	子持
3	3198	伊東 勇歩 (2) イトウ ユウホ	高松
4	3360	武藤 春臣 (2) ムトウ ハルオミ	前橋第三
5	3232	大谷 優太郎 (2) オホタニ ユウタロウ	高崎第一
6	3544	山岸 朱陽 (2) ヤマギシ スバル	富岡北
7	1646	佐藤 蒼音 (2) サトウ アト	笠懸
8	3571	石田 陽夏斗 (2) イシダ ヒト	子持

32組

レーン	ナンバー	氏名	所属
2	5311	新後閑 博紀 (3) シノゴカ ヒロキ	並榎
3	3412	小島 八智直 (2) コジマ ヤチ	木瀬
4	3100	瀧川 友翔 (2) タキガワ ユウト	伊勢崎第二
5	3129	岩崎 太雅 (2) イワサキ タカ	玉村
6	5243	高橋 祐心 (3) タカハシ ユウシン	高南
7	5439	増岡 慎弥 (3) マゾカ シンヤ	前橋東
8	3197	廣神 颯真 (2) ヒロカミ ユウマ	群馬南

風:+-

順位(ナンバー)記録
1()
2()
3()
4()
5()
6()
7()
8()

風:+-

順位(ナンバー)記録
1()
2()
3()
4()
5()
6()
7()
8()

風:+-

順位(ナンバー)記録
1()
2()
3()
4()
5()
6()
7()
8()

風:+-

順位(ナンバー)記録
1()
2()
3()
4()
5()
6()
7()

男子共通 100m

33組

レシ	ナンバ-	氏名	所属	順位(ナンバ-)記録
2	3185	加藤 隼(2) カトウ ヒヤト	群馬南	1()
3	3178	戸塚 滉太(2) ツカ コウタ	群馬中央	2()
4	3014	深町 大明(2) カマチ ヒロアキ	笠懸	3()
5	3147	小林 彪(2) コバヤシ アキラ	清流	4()
6	3016	多胡 吉成(2) タゴ イッセイ	笠懸	5()
7	3334	新井 彩月(2) アライ イツキ	荒砥	6()
8	5265	松本 瑛太(3) マツモト エイタ	榛名	7()

35組

レシ	ナンバ-	氏名	所属	順位(ナンバ-)記録
2	3332	岡村 陽光(2) オカムラ ハルヒ	荒砥	1()
3	3351	佐藤 敦士(2) サトウ アツシ	前橋第五	2()
4	3569	山下 瑠巳(2) ヤマシタ ルイ	子持	3()
5	3263	宮澤 佑成(2) ミヤザワ ユウセイ	八幡	4()
6	3235	松原 ブルーノ(2) マツバラ ブルーノ	中尾	5()
7	3189	芝田 澄明(2) シバタ スミアキ	群馬南	6()
8	3190	上村 壮平(2) カミムラ ソウヘイ	群馬南	7()

37組

レシ	ナンバ-	氏名	所属	順位(ナンバ-)記録
2	5134	渡邊 孝一郎(3) ワタナベ コウイチロウ	共愛学園	1()
3	3231	菅原 丈太郎(2) カガハラ ジョウタロウ	高崎第一	2()
4	3342	飯島 颯大(2) イジマ ソウタ	大胡	3()
5	5658	茂木 航太郎(3) モギ コウタロウ	子持	4()
6	5339	田村 祐樹(3) タムラ ユウキ	高山	5()
7	3266	大井田 瑞樹(2) オオイタ ミズキ	八幡	6()
8	3400	荒木 秋音(2) アラキ アキト	富士見	7()

風:+-

順位(ナンバ-)記録
1()
2()
3()
4()
5()
6()
7()

34組

レシ	ナンバ-	氏名	所属	順位(ナンバ-)記録
2	3187	荒井 奏人(2) アライ タクト	群馬南	1()
3	3350	角田 幸大(2) ツノダ ユキマサ	前橋第五	2()
4	5310	強瀬 颯(3) コワセ ハヤテ	並榎	3()
5	3021	柏井 翔太(2) カシワイ ショウタ	笠懸	4()
6	3541	加藤 将吾(2) カトウ ショウゴ	富岡	5()
7	3256	須永 駿斗(2) スナガ ハヤト	南八幡	6()
8	3017	田村 樹季(2) タムラ イツキ	笠懸	7()

風:+-

順位(ナンバ-)記録
1()
2()
3()
4()
5()
6()
7()

36組

レシ	ナンバ-	氏名	所属	順位(ナンバ-)記録
2	3069	櫻井 理仁(2) サクライ リト	殖蓮	1()
3	3483	唐澤 勇樹(2) カラザワ ユウキ	藪塚本町	2()
4	3159	大山 侑輝(2) オヤマ ユウキ	中央中等	3()
5	5498	遠藤 悠悟(3) エンドウ ユウア	太田	4()
6	3218	松本 結斗(2) マツモト ユイト	寺尾	5()
7	3195	飯塚 銀次(2) イヅカ キンジ	群馬南	6()
8	3472	津久井 大遥(2) ツキイ タイヨウ	宝泉	7()

風:+-

順位(ナンバ-)記録
1()
2()
3()
4()
5()
6()
7()

男子共通 200m

タイムレース 全6組

1組

レシ	ナンバ-	氏名	所属
1	3320	小堀 仁基 (2) コホリ ヒトキ	宮城
2	5427	高野 雪晶 (3) タカノユキ7	前橋第七
3	5332	山下 喜成 (3) ヤマシタ キナリ	矢中
4	5387	諸田 翔吾 (3) モリタ ショウゴ	荒砥
5	5480	鳥原 湧心 (3) トリハラ ユウシン	休泊
6	5454	福澤 空澄 (3) フクザワ クウセイ	箱田
7	5348	宇内 祐輔 (3) ウチノ ユウスケ	渋川北
8	5001	渋木 大誠 (3) シブキ タイセイ	GKA

3組

レシ	ナンバ-	氏名	所属
2	3440	中里 勇仁 (2) ナカサト ユウジ	城東
3	5651	吉田 悠人 (3) ヨシダ ユウト	子持
4	5401	石井 晴 (3) イシイ ハル	前橋第一
5	5324	津田 寛将 (3) ツジタ ヒロマサ	豊岡
6	5403	村上 碧 (3) ムラカミ アオイ	前橋第一
7	5137	宮沢 遥 (3) ミヤザワ ハルカ	玉村
8	3015	神尾 祐空斗 (2) カミオ ユウト	笠懸

5組

レシ	ナンバ-	氏名	所属
2	3306	飯塚 直太 (2) イヅカ ナオタ	渋川北
3	5076	佐藤 汰一 (3) サトウ タイチ	赤堀
4	5138	佐藤 翔太 (3) サトウ ショウタ	玉村
5	5046	今井 郁人 (3) イマイ アヤト	あずま
6	5274	池田 恵 (3) イケダ メグム	高崎第一
7	3261	矢島 央翔 (2) ヤジマ ヒロト	入野
8	5053	吉澤 虹芽 (3) ヨシザワ コウカ	宮郷

風:+-

順位(ナンバ-)記録
1()
2()
3()
4()
5()
6()
7()
8()

2組

レシ	ナンバ-	氏名	所属
1	3348	箕輪 瑛音 (2) ミノ エイト	前橋第一
2	3438	清水 瑛太 (2) シミス エイタ	城東
3	5391	渡辺 大和 (3) ワタナベ ヤマト	荒砥
4	3127	イリーサ ノア凜 (2) イリサ アリン	共愛学園
5	3143	須田 響生 (2) スダ ヒビキ	新里
6	5388	勝呂 斗真 (3) カチロ トウマ	荒砥
7	5045	桐生 涼玖 (3) キリュウ リク	あずま
8	5534	大木 陽仁 (3) オキ ハルト	木崎

風:+-

順位(ナンバ-)記録
1()
2()
3()
4()
5()
6()
7()
8()

風:+-

順位(ナンバ-)記録
1()
2()
3()
4()
5()
6()
7()

4組

レシ	ナンバ-	氏名	所属
2	3183	中島 凜 (2) ナカジマ リン	群馬中央
3	5495	丸山 駮 (3) マルヤマ カケル	生品
4	5313	矢島 大聖 (3) ヤジマ タイセイ	並榎
5	5052	関口 陽也 (3) セキグチ ハルヤ	宮郷
6	3567	吉野 司 (2) ヨシノ ツカサ	子持
7	5362	野村 朋輝 (3) ノムラ トモキ	榛東
8	5317	吉田 音和 (3) ヨシダ ネワ	豊岡

風:+-

順位(ナンバ-)記録
1()
2()
3()
4()
5()
6()
7()

6組

レシ	ナンバ-	氏名	所属
2	3036	林 快星 (2) ハヤシ カイセイ	みなかみ
3	3131	片貝 祐絃 (2) カタガイ ユイト	玉村
4	5262	鈴木 智大 (3) スズキ マサヒロ	新町
5	3271	白石 虎雅 (2) シライシ タカフ	並榎
6	3260	富田 大翔 (2) トミタ ハルト	入野
7	3503	山口 蒼人 (2) ヤマぐチ アト	孺恋
8	3259	飯塚 琉斗 (2) イヅカ リュウト	入野

風:+-

順位(ナンバ-)記録
1()
2()
3()
4()
5()
6()
7()

男子共通 400m

タイムレース 全5組

1組

レーン	ナンバ-	氏名	所属	順位(ナンバ-)	記録
1	5553	金丸 璃玖 (3) カマル リク	大泉南	1()	: .
2	5239	浅野 帆貴 (3) アサノ ホトカ	高松	2()	: .
3	5407	鈴木 樹 (3) スズキ イツキ	前橋第一	3()	: .
4	5189	浅見 太郎 (3) アサミ タロウ	中央中等	4()	: .
5	5391	渡辺 大和 (3) ワタナベ ヤマト	荒砥	5()	: .
6	5273	植原 謙信 (3) ウエハラ ケンシン	高崎第一	6()	: .
7	5485	碓氷 晴大 (3) ウスエイ セイタ	城西	7()	: .
8	5088	関口 伊織 (3) セキグチ イオリ	伊勢崎第三	8()	: .

3組

レーン	ナンバ-	氏名	所属	順位(ナンバ-)	記録
1	5316	木暮 力輝 (3) コグレ ヒキ	片岡	1()	: .
2	5368	大川 柚貴 (3) オホカワ ユスキ	みずき	2()	: .
3	5579	鈴木 琥太郎 (3) スズキ コタロウ	小野	3()	: .
4	5519	高橋 優仁 (3) タカハシ ユウト	太田南	4()	: .
5	5350	柴崎 陽彩 (3) シバサキ ヒロ	渋川北	5()	: .
6	5412	小林 歩 (3) コバヤシ アム	前橋第五	6()	: .
7	5622	鈴木 優希 (3) スズキ ユキ	富岡	7()	: .
8	5616	大橋 愛夢 (3) オハシ アイム	富岡南	8()	: .

5組

レーン	ナンバ-	氏名	所属	順位(ナンバ-)	記録
1	3519	田中 蒼真 (2) タナカ ソウマ	藤岡東	1()	: .
2	3251	石毛 広志朗 (2) イシゲ コウシロウ	塚沢	2()	: .
3	3353	中島 航大 (2) ナカジマ コウダイ	前橋第五	3()	: .
4	3103	大工原 才雅 (2) ダイクハラ サイガ	甘楽	4()	: .
5	5064	齋藤 冬悟 (3) サイトウ トウゴ	宮郷	5()	: .
6	5600	栗原 翔 (3) クリハラ ショウ	板倉	6()	: .
7	3247	桐生 旺典 (2) キリュウ マサノブ	塚沢	7()	: .
8	3316	山下 瑛太郎 (2) ヤマシタ ヒイロ	宮城	8()	: .

2組

レーン	ナンバ-	氏名	所属	順位(ナンバ-)	記録
1	5539	後藤 鷲雅 (3) ゴトウ シュウカ	藪塚本町	1()	: .
2	5224	江俣 優翔 (3) エマタ ヒロト	群馬南	2()	: .
3	5360	森田 湊仁 (3) モリタ ミナト	榛東	3()	: .
4	5226	細田 陸斗 (3) ホシダ リク斗	群馬南	4()	: .
5	5393	齋藤 貴翔 (3) サイトウ トリ	荒砥	5()	: .
6	3157	石川 遥大 (2) イシカワ ハルト	中央中等	6()	: .
7	3088	黛 佑晟 (2) ムスミ ユウセイ	伊勢崎第三	7()	: .
8	5406	半谷 祐一郎 (3) ハンガイ ユウイチロウ	前橋第一	8()	: .

4組

レーン	ナンバ-	氏名	所属	順位(ナンバ-)	記録
1	5292	荒井 マックス (3) アライ マックス	南八幡	1()	: .
2	5151	須田 海仁 (3) スダ カイト	玉村南	2()	: .
3	5460	中島 快聖 (3) ナカジマ カイセイ	富士見	3()	: .
4	3184	永井 陽向 (2) ナガイ ヒトタ	群馬南	4()	: .
5	5307	森下 裕太 (3) モリシタ ユウタ	八幡	5()	: .
6	5335	田村 心 (3) タムラ シン	矢中	6()	: .
7	5435	星野 壮駈 (3) ホシノ ソウマ	前橋東	7()	: .
8	5056	高柳 里空 (3) タカヤギ リク	宮郷	8()	: .

男子共通 800m

タイムレース 全5組

1組

レーン	ナンバー	氏名	所属	順位(ナンバー)	記録
1	5049	布施川 大梧(3) フセガワ ダイゴ	あずま	1()	: .
2	5284	溝口 大和(3) ミヅグチ ヤマト	塚沢	2()	: .
3	5535	井野 晃希(3) イノ コウキ	藪塚本町	3()	: .
4	5153	内田 善(3) ウチダ セン	玉村南	4()	: .
5	5473	嶋津 幸平(3) シマツ コウヘイ	木瀬	5()	: .
6	3250	石黒 大地(2) イシクロ ダイチ	塚沢	6()	: .
7	5619	寺田 駿平(3) テラタ シュンペイ	富岡	7()	: .
8	5277	中村 遼(3) ナカムラ リョウ	中尾	8()	: .
9	5203	田中 陽太(3) タナカ ヨウタ	中之条	9()	: .
10	3423	高橋 愛理(2) タカハシ アイリ	木瀬	10()	: .
11	5375	六本木 寛太(3) ロクポンキ カンタ	宮城	11()	: .
12	5351	根井 温(3) ネイ ヒル	北橋	12()	: .

2組

レーン	ナンバー	氏名	所属	順位(ナンバー)	記録
1	5414	長友 悠隼(3) カガトモ ユハルト	前橋第五	1()	: .
2	5051	木暮 柁介(3) キムラ シュウスケ	あずま	2()	: .
3	5420	矢端 遼(3) ヤハタ リョウ	前橋第三	3()	: .
4	5682	河田 雄暉(3) カワタ ユキ	大泉南	4()	: .
5	3324	中川 航希(2) ナカガワ コウキ	桂萱	5()	: .
6	5059	升野 蒼空(3) マシノ ソラ	宮郷	6()	: .
7	5620	小林 響(3) コバヤシ ヒビキ	富岡	7()	: .
8	5398	吉田 拓馬(3) ヨシダ タクマ	前橋第一	8()	: .
9	3061	小泉 奏良(2) コイズミ ソラ	境南	9()	: .
10	5700	小林 怜王(3) コバヤシ レイオウ	長野郷	10()	: .
11	3093	市川 強(2) イチカワ ツヨシ	伊勢崎第四	11()	: .
12	5655	森田 陽斗(3) モリタ ハルト	子持	12()	: .

3組

レーン	ナンバー	氏名	所属	順位(ナンバー)	記録
1	5581	酒井 悠太(3) カワイ ユウタ	藤岡西	1()	: .
2	5276	小野澤 海成(3) オノザワ カイセイ	中尾	2()	: .
3	3422	北上 樹(2) キタノ ジツキ	木瀬	3()	: .
4	3442	田口 凱飛(2) タグチ カイト	城東	4()	: .
5	5438	千葉 遼志郎(3) チバ リョウシロウ	前橋東	5()	: .
6	5041	杉本 大和(3) スギモト ヤマト	安中第二	6()	: .
7	5564	黒岩 瑛心(3) クロイワ エイシン	孺恋	7()	: .
8	5191	藤村 遼貴(3) フジムラ ハルキ	中央中等	8()	: .
9	3145	北向 優太郎(2) キタムカイ ユウタロウ	新里	9()	: .
10	5303	御子柴 直(3) ミコシバ ナオ	八幡	10()	: .
11	5577	畠山 宗一郎(3) ハタケヤマ ヌノイチロウ	小野	11()	: .
12	3049	中澤 琉太(2) ナカザワ リュウタ	あずま	12()	: .

4組

レーン	ナンバー	氏名	所属	順位(ナンバー)	記録
1	5140	若林 涼雅(3) ワカバ ヌツリョウカ	玉村	1()	: .
2	3154	奥木 煌基(2) オキ ヒロキ	中央中等	2()	: .
3	5156	田島 瑠晟(3) タジマ リュウセイ	境野	3()	: .
4	3318	原田 絆朱(2) ハラタ ケズナ	宮城	4()	: .
5	3050	長澤 寿亮(2) ナガサワ ヒサト	あずま	5()	: .
6	3274	浦田 瑳波羅(2) ウラタ サハラ	片岡	6()	: .
7	5143	新井 遥太(3) アライ ヨウタ	玉村	7()	: .
8	3051	内藤 連(2) ナイトウ レン	あずま	8()	: .
9	3436	押岡 秀磨(2) オシオカ シュウマ	城東	9()	: .
10	5139	斎藤 大愛(3) サイトウ ダイイ	玉村	10()	: .
11	5040	新井 雄太(3) アライ ユウタ	安中第二	11()	: .
12	3201	由利 秋太朗(2) ユリ シュウタロウ	高松	12()	: .

5組

レーン	ナンバー	氏名	所属	順位(ナンバー)	記録
1	3158	前田 悠翔(2) マエダ ユウト	中央中等	1()	: .
2	3133	町田 尊心(2) マチダ タケル	玉村南	2()	: .
3	3552	水戸 琥風(2) ミト イカ	明和	3()	: .
4	5300	今井 颯(3) イマイ ハヤテ	入野	4()	: .
5	5341	飯塚 椋矢(3) イヅカ リョウヤ	高山	5()	: .
6	3452	齋藤 環(2) サイトウ タマキ	太田	6()	: .
7	3448	戸野塚 武(2) トノヅカ タケル	太田	7()	: .
8	3282	今井 陸(2) イマイ リク	箕郷	8()	: .
9	3397	角田 蒼空(2) ツタダ アオイ	富士見	9()	: .
10	3374	石坂 捷(2) イシザカ ショウ	前橋東	10()	: .
11	3011	金井 龍大(2) カイ リュウタ	笠懸	11()	: .
12	3566	関口 瑠心(2) セキグチ ルイ	子持	12()	: .

男子共通 1500m

タイムレース 全6組

1組

ORD	ナンバ-	氏名	所属	順位(ナンバ-)記録
1	5386	佐々木 秀真(3)	荒砥	1() : .
2	3309	中村 應理(2)	沼田南	2() : .
3	5068	依田 開聖(3)	境南	3() : .
4	5425	武富 福久(3)	前橋第七	4() : .
5	5535	井野 晃希(3)	藪塚本町	5() : .
6	5505	水上 颯祐(3)	太田東	6() : .
7	5278	新沢 愛翔(3)	長野郷	7() : .
8	5496	茂木 琉一叶(3)	生品	8() : .
9	3308	吉澤 旺(2)	沼田南	9() : .
10	3022	齋藤 聖生(2)	笠懸	10() : .
11	5263	後閑 璃央希(3)	榛名	11() : .
12	5165	加藤 壮馬(3)	新里	12() : .
13	3245	齋藤 稜太郎(2)	長野郷	13() : .
14	5204	土谷 陸斗(3)	中之条	14() : .
15	3464	櫛田 翔斗(2)	尾島	15() : .
16	5652	金井 孝太朗(3)	子持	16() : .
17	5054	栗原 一真(3)	宮郷	17() : .

3組

ORD	ナンバ-	氏名	所属	順位(ナンバ-)記録
1	5561	戸部 太一(3)	孺恋	1() : .
2	3079	須田 悠(2)	伊勢崎第一	2() : .
3	3457	金子 颯太(2)	太田南	3() : .
4	5478	長 郁斗(3)	旭	4() : .
5	5466	中隼 僚太(3)	明桜	5() : .
6	3323	新木 獅王(2)	桂萱	6() : .
7	5039	上原 瑛音(3)	安中第二	7() : .
8	5587	大村 直輝(3)	藤岡東	8() : .
9	5250	有賀 悠茶(3)	高南	9() : .
10	3518	井上 玲央(2)	藤岡東	10() : .
11	5154	櫻井 隆太(3)	玉村南	11() : .
12	3540	横尾 守唯(2)	富岡	12() : .
13	5617	田村 瑠唯(3)	富岡南	13() : .
14	5147	加藤 成(3)	玉村南	14() : .
15	5070	笠原 陽翔(3)	殖蓮	15() : .
16	5142	小島 聡太(3)	玉村	16() : .
17	5173	岩上 睦祈(3)	川内	17() : .

2組

ORD	ナンバ-	氏名	所属	順位(ナンバ-)記録
1	5106	菊地 莉空(3)	館林第三	1() : .
2	3156	細沼 圭吾(2)	中央中等	2() : .
3	5315	橋本 唯生(3)	片岡	3() : .
4	3283	佐藤 凌(2)	箕郷	4() : .
5	5290	塚本 優翔(3)	塚沢	5() : .
6	5280	下道 優大(3)	塚沢	6() : .
7	3090	河端 斗壘(2)	伊勢崎第四	7() : .
8	3401	山田 育夢(2)	富士見	8() : .
9	5422	井野 颯介(3)	前橋第七	9() : .
10	5149	小菅 友貴人(3)	玉村南	10() : .
11	3196	片平 匠磨(2)	群馬南	11() : .
12	3418	中野渡 奏祐(2)	木瀬	12() : .
13	5525	真壁 海翔(3)	尾島	13() : .
14	5606	中嶋 丈虎(3)	板倉	14() : .
15	5069	松原 稜画(3)	境南	15() : .
16	3288	歌代 諒太(2)	矢中	16() : .
17	5537	吉澤 蓮(3)	藪塚本町	17() : .

4組

ORD	ナンバ-	氏名	所属	順位(ナンバ-)記録
1	5639	三澤 嵐(3)	邑楽	1() : .
2	3373	須賀 一耀(2)	前橋東	2() : .
3	3446	鈴木 礼桜(2)	生品	3() : .
4	3305	嶋田 湊(2)	渋川北	4() : .
5	3058	武藤 煌空(2)	宮郷	5() : .
6	5488	菜原 琉之介(3)	城西	6() : .
7	5218	田村 琉翔(3)	群馬中央	7() : .
8	3081	齋藤 有(2)	伊勢崎第一	8() : .
9	5172	齋藤 璃人(3)	清流	9() : .
10	5434	細野 壮馬(3)	前橋東	10() : .
11	5227	首藤 漸水(3)	群馬南	11() : .
12	5291	吉井 晟翔(3)	南八幡	12() : .
13	3425	高柳 育杜(2)	木瀬	13() : .
14	3290	松村 颯馬(2)	矢中	14() : .
15	5334	田角 咲人(3)	矢中	15() : .
16	5090	高橋 結月(3)	伊勢崎第三	16() : .
17	3286	茂木 寛太(2)	箕郷	17() : .

男子共通 1500m

5組

ORD	ナンバ-	氏名	所属	順位(ナンバ-)記録
1	5417	小曾根 颯空(3) コソネ ソウ	前橋第三	1() : .
2	3328	吉澤 隼平(2) ヨシザワ シュンペイ	元総社	2() : .
3	3135	櫛島 颯佑(2) ヅシマ ソウスケ	玉村南	3() : .
4	5595	小柏 蓮斗(3) コカシ レント	藤岡北	4() : .
5	5528	里見 幸泰(3) サミ コウダイ	尾島	5() : .
6	5475	鈴木 開斗(3) スズキ カイト	木瀬	6() : .
7	3265	川口 瑠斗(2) カウケチ ル	八幡	7() : .
8	3587	濱田 圭吾(2) ハマダ ケイゴ	小野	8() : .
9	5330	関口 晴仁(3) セキグチ ハルト	矢中	9() : .
10	3053	高柳 琉輝(2) タカヤギ ルキ	あずま	10() : .
11	5463	今井 大葵(3) イマイ マキ	明桜	11() : .
12	5305	諸田 涼一(3) モリタ リョウイチ	八幡	12() : .
13	5353	藤原 嶺玖(3) フジワラ リク	北橋	13() : .
14	5016	藤生 叶夢(3) フジウ トム	笠懸南	14() : .
15	3356	前原 颯介(2) マエハラ ソウスケ	前橋第三	15() : .
16	3559	萩原 大揮(2) ハギハラ ダイキ	邑楽	16() : .

6組

ORD	ナンバ-	氏名	所属	順位(ナンバ-)記録
1	3444	久保田 健(2) クボタ タケル	生品	1() : .
2	5603	小泉 蒼唯(3) コイズミ アオイ	板倉	2() : .
3	3057	徳永 瑛仁(2) トクナガ アキヒト	宮郷	3() : .
4	5042	塩島 幸樹(3) シオジマ コウキ	あずま	4() : .
5	3284	三原 隆雅(2) ミハラ リュウマ	箕郷	5() : .
6	3445	長坂 優磨(2) ナガサカ ユマ	生品	6() : .
7	3372	狩野 良樹(2) カノウ リョウキ	前橋東	7() : .
8	3055	小林 祐樹(2) コバヤシ ユキ	宮郷	8() : .
9	3543	村井田 一颯(2) ムライタ イッサ	富岡	9() : .
10	3046	神戸 拓真(2) カネ タクマ	あずま	10() : .
11	3335	大屋 陽仁(2) オウヤ ハルト	荒砥	11() : .
12	3303	富沢 康太(2) トミザワ コウタ	古巻	12() : .
13	3180	小林 隼士(2) コバヤシ ハヤト	群馬中央	13() : .
14	5517	塚越 琉稀(3) ツカゴシ ルキ	太田南	14() : .
15	3347	坂本 翔星(2) サカモト ショウセイ	前橋第一	15() : .
16	5588	中山 一陽(3) ナカヤマ カズアキ	藤岡東	16() : .

男子共通 3000m

タイムレース 全2組

1組

ORD	ナンバ-	氏名	所属	順位(ナンバ-)記録
1	5286	松本 快風(3) マツモト ハヤテ	塚沢	1() : .
2	5263	後閑 璃央希(3) ゴカン リキ	榛名	2() : .
3	5501	青木 暖士(3) アキ ハルシ	太田	3() : .
4	5425	武富 福久(3) タケミ フクサ	前橋第七	4() : .
5	5278	新沢 愛翔(3) シンザワ マト	長野郷	5() : .
6	3310	大河原 青葉(2) オホハラ アハ	池田	6() : .
7	5392	福田 晃生(3) フタタ コキ	荒砥	7() : .
8	5188	小林 咲斗(3) コバヤシ サト	中央中等	8() : .
9	3177	掛川 武雅(2) カガワ タツマ	群馬中央	9() : .
10	3243	土屋 颯恭(2) ツチヤ ヲスケ	長野郷	10() : .
11	3308	吉澤 旺(2) ヨシザワ オ	沼田南	11() : .
12	5231	大森 蒼真(3) オオモリ ソウマ	群馬南	12() : .
13	3096	清水 陽翔(2) シミズ ハルト	伊勢崎第二	13() : .
14	3410	高田 晴志郎(2) タカタ セイシロウ	木瀬	14() : .
15	5167	大野 慶真(3) オノ ケイマ	新里	15() : .
16	5394	齊藤 侑助(3) サイトウ ユウスケ	荒砥	16() : .
17	5538	五代 倫太郎(3) ゴダイ リンタロウ	藪塚本町	17() : .
18	3188	高篠 理久斗(2) タカノ リク斗	群馬南	18() : .
19	3222	高橋 匠人(2) タカハシ タテ	榛名	19() : .
20	3126	木村 太一(2) キムラ タイチ	吉岡	20() : .
21	5074	久野 竣俐(3) クノ シュンリ	赤堀	21() : .
22	3242	小池 亮太(2) コイケ リョウタ	長野郷	22() : .
23	5411	秋山 遥平(3) アキヤマ ヨウヘイ	前橋第五	23() : .
24	5442	宮崎 凌弥(3) ミヤザキ リョウヤ	南橘	24() : .
25	5446	中村 優希(3) ナカムラ ユウキ	南橘	25() : .
26	1653	島田 昊汰(3) シマダ コウタ	富岡	26() : .
27	5370	野崎 寛人(3) ノザキ ヒロト	みずき	27() : .

2組

ORD	ナンバ-	氏名	所属	順位(ナンバ-)記録
1	3281	宮下 琉生(2) ミヤシタ ルイ	箕郷	1() : .
2	5521	岸 玲慧(3) キ ショウケイ	尾島	2() : .
3	5240	藤堂 薫(3) フドウ カル	高松	3() : .
4	5057	坂本 琥央(3) サカモト コウ	宮郷	4() : .
5	5597	坪倉 怜王(3) ツバクラ レイ	藤岡北	5() : .
6	3104	富田 一誠(2) トミタ イッセイ	甘楽	6() : .
7	3411	篠原 慈步(2) シノハラ ジホ	木瀬	7() : .
8	5097	黒澤 友稀(3) クろサワ トモキ	甘楽	8() : .
9	3449	深田 知優(2) フカダ チホ	太田	9() : .
10	5400	小沢 奏楽(3) オザワ ソラ	前橋第一	10() : .
11	3272	畠井 智重(2) ハタヱ トモシゲ	並榎	11() : .
12	3396	横山 将也(2) ヨコヤマ マサヤ	富士見	12() : .
13	3377	田島 聖葉斗(2) タジマ キョト	前橋東	13() : .
14	3102	松野 快音(2) マツノ カイン	甘楽	14() : .
15	5457	江原 悠斗(3) エハラ ムト	富士見	15() : .
16	5058	児島 嘉暁(3) コジマ ヨシアキ	宮郷	16() : .
17	5369	畑中 皆来(3) ハタナカ カイ	みずき	17() : .
18	3080	品川 遥(2) シナガワ ハル	伊勢崎第一	18() : .
19	5615	松倉 昊生(3) マツクラ コウキ	富岡南	19() : .
20	5301	小林 恵輔(3) コバヤシ ケイスケ	入野	20() : .
21	5560	橋詰 凜太郎(3) ハシヅメ リンタロウ	孺恋	21() : .
22	5653	山本 脩仁(3) ヤマモト シュウジ	子持	22() : .
23	3315	長谷川 愁悟(2) ハセガワ シュウゴ	みずき	23() : .
24	3451	鈴木 颯斗(2) スズキ ハヤト	太田	24() : .
25	3459	深津 莉玖(2) フカヅ リク	太田南	25() : .
26	3501	宮澤 来麒(2) ミヤザワ ライキ	孺恋	26() : .

男子共通 110mH(0.914/9.14m)

タイムレース 全3組

1組

レーン ナンバ-	氏名	所属
1 5493	齋藤 稜太(3) サイトウ リョウタ	城東
2 5614	黒澤 佑統(3) クワザ ユウト	富岡南
3 5225	佐藤 秀哉(3) サトウ シュウヤ	群馬南
4 5287	正田 蒼一郎(3) ショウダ ソウイチロウ	塚沢
5 5500	丸山 快(3) マルヤマ カイ	太田
6 5551	テラカス ユブラッジ(3) テラカス ユブラッジ	大泉南
7 5380	田村 仁(3) タムラ ジン	桂萱
8 3385	長谷 奏太郎(2) カガタ ソウタロウ	南橘

2組

レーン ナンバ-	氏名	所属
2 3236	森山 滉太(2) モリヤマ コウタ	中尾
3 3254	高橋 プーワミン(2) タカハシ プーワミン	塚沢
4 3262	荻原 蒼空(2) オギハラ ソウ	八幡
5 3405	関口 蓮人(2) セキグチ レント	明桜
6 5186	原澤 慶多(3) ハラサワ ケイタ	中央中等
7 5104	野村 歩生(3) ノムラ アユム	館林第一
8 5510	矢田堀 圭太(3) ヤタホリ ケイタ	太田東

風: + - -

順位(ナンバ-)	記録
1()	_____
2()	_____
3()	_____
4()	_____
5()	_____
6()	_____
7()	_____
8()	_____

3組

レーン ナンバ-	氏名	所属
1 5506	猪熊 優羽(3) イノカ ユウ	太田東
2 5063	柳田 唯月(3) ヤキダ ユヰキ	宮郷
3 3097	石坂 愛留(2) イサカ アイル	伊勢崎第二
4 3376	田島 健陸(2) タジマ ケンリク	前橋東
5 3193	田村 庸一郎(2) タムラ ユウイチロウ	群馬南
6 3439	中居 桜雅(2) ナカイ オウカ	城東
7 3437	柿沼 朋希(2) カキヌマ トモキ	城東
8 3155	加藤 陸人(2) カノウ リク	中央中等

風: + - -

順位(ナンバ-)	記録
1()	_____
2()	_____
3()	_____
4()	_____
5()	_____
6()	_____
7()	_____
8()	_____

風: + - -

順位(ナンバ-)	記録
1()	_____
2()	_____
3()	_____
4()	_____
5()	_____
6()	_____
7()	_____

男子共通 4×100mR

タイムレース 全8組

1組

2レーン 長野郷

() 3242	小池 亮太(2)	コイケ リョウタ
() 3239	阿部 太剛(2)	アベ タキ
() 3244	白井 大士(2)	シライ タイシ
() 3246	高橋 陽來(2)	タカハシ ヒロキ
() 3241	山口 幸洋(2)	ヤマグチ ユキヒロ
() 3240	宇野 碧(2)	ウノ アヲ

3レーン 片岡

() 5315	橋本 唯生(3)	ハシモト ユキ
() 5316	木暮 力輝(3)	コクレ リキ
() 3275	上原 涼雅(2)	ウエハラ リョウガ
() 3274	浦田 瑠波羅(2)	ウラタ サハラ

4レーン 大胡

() 5396	渡辺 蒼人(3)	ワタナベ アト
() 3339	石川 誠真(2)	イシカワ セイマ
() 3340	中曾根 誠雅(2)	ナカネ ライカ
() 3342	飯島 颯大(2)	イジマ ソウタ
() 3344	本間 悠真(2)	ホンマ ユウマ
() 3345	齋藤 琉希空(2)	サイトウ リキア

5レーン 高崎第一

() 5273	植原 謙信(3)	ウエハラ ケンシン
() 5275	鳥木 彪雅(3)	ツダキ ヒュウガ
() 5274	池田 恵(3)	イケダ メグミ
() 3232	大谷 優太朗(2)	オオタニ ユウタロウ
() 3231	首原 丈太郎(2)	ウヰハラ ジョウタロウ

6レーン 八幡

() 5306	新津 兎楽(3)	ニイツ トラク
() 5307	森下 裕太(3)	モリシタ ユウタ
() 5308	赤岩 倭希(3)	アカイワ コウキ
() 3267	坏 龍都(2)	アクツ リュウト
() 3262	荻原 蒼空(2)	オギハラ ソウ
() 3264	舍利倉 羽琉(2)	シャリクラ ハル

7レーン 箕郷

() 1649	山田 一輝(1)	ヤマダ カズキ
() 1655	星野 奨太(1)	ホシノ ショウタ
() 1659	飯塚 友紀(1)	イヅカ トモキ
() 3287	榮 拓真(2)	エカエ タクマ
() 3285	小菅 陽登(2)	コソゲ ハルト

8レーン 古巻

() 3301	森下 優斗(2)	モリシタ ユウト
() 3303	富沢 康太(2)	トミザワ コウタ
() 3302	田中 洋利(2)	タナカ ヒロキ
() 1652	飯塚 悠太(1)	イヅカ ユウタ
() 1657	小國 遼一(1)	オクニ リョウイチ
() 1660	片山 大誓(1)	カタヤマ ヒロヒカ

順位 チーム名 タイム

1.	_____	_____
4.	_____	_____
7.	_____	_____

順位 チーム名 タイム

2.	_____	_____
5.	_____	_____

順位 チーム名 タイム

3.	_____	_____
6.	_____	_____

2組

2レーン 清流

() 3147	小林 彪(2)	コバヤシ ヒロキ
() 5168	海野 晃由(3)	ウミノ アキユ
() 5170	霜村 宗志(3)	シモムラ ヨシシ
() 1650	赤城 星輝(1)	アカギ ヒシ
() 1656	小野里 羽琉(1)	オノザト ハル

3レーン 北橋

() 5352	狩野 春陽(3)	カノウ ハルヒ
() 5353	藤原 嶺玖(3)	フジウラ レウ
() 5351	根井 温(3)	ネイ ヒル
() 3307	狩野 永和(2)	カノウ トウ

4レーン 富岡北

() 5625	竹岡 蒼騎(3)	タケオカ ソウキ
() 3544	山岸 朱陽(2)	ヤマギシ スバル
() 3545	竹岡 廉士(2)	タケオカ レント
() 3546	入山 遼太(2)	イリヤマ リョウタ
() 1654	久保 空雅(1)	クボ クウガ
() 1658	西澤 快晟(1)	ニシザワ カイセイ

5レーン 笠懸南

() 5014	慶野 泰我(3)	ケイノ タイガ
() 3026	丹羽 快斗(2)	ニノ カイト
() 3029	藤生 麗央(2)	フジウラ オウ
() 3030	柳 幸佑(2)	ヤナギ コウスケ
() 3025	石内 悠喜(2)	イシノウ ヒロキ
() 3028	堤 智椰(2)	ツミ トモヤ

6レーン 新町

() 5261	近藤 一輝(3)	コソトウ カズキ
() 5262	鈴木 智大(3)	スズキ マサタカ
() 3219	山本 大智(2)	ヤマモト タチ
() 3221	矢野 裕都(2)	ヤノ ユウト
() 3220	小林 優佑(2)	コバヤシ ユウスケ

7レーン 富士見

() 3403	品川 勇牙(2)	シナガワ ユウガ
() 3402	村山 陽斗(2)	ムラヤマ ハルト
() 5456	金子 歩(3)	カネコ アユム
() 5459	佐藤 陸(3)	サトウ リク
() 5458	高橋 祐輝(3)	タカハシ ユウキ
() 5460	中島 快聖(3)	ナカジマ カイセイ

8レーン みずき

() 5367	永井 玲皇(3)	ナガイ レイ
() 5370	野崎 寛人(3)	ノザキ ヒロト
() 5369	畑中 皆来(3)	ハタナカ カイラ
() 5368	大川 柚貴(3)	オオカワ ユスケ
() 3315	長谷川 愁梧(2)	ハセガワ シュウゴ

順位 チーム名 タイム

1.	_____	_____
4.	_____	_____
7.	_____	_____

順位 チーム名 タイム

2.	_____	_____
5.	_____	_____

順位 チーム名 タイム

3.	_____	_____
6.	_____	_____

3組

2レーン 邑楽

() 3559	萩原 大揮(2)	ハギハラ タケフ
() 3560	鈴木 壬琴(2)	スズキ ミコト
() 5636	恩田 樹(3)	オンダ イツキ
() 5639	三澤 嵐(3)	ミヅウ アラン
() 5644	池田 遥翔(3)	イケダ ハルト
() 5645	町田 凱悠(3)	マチダ カイユウ

3レーン 子持

() 5654	柴崎 耀(3)	シバサキ ヨウ
() 5650	下谷 虎太郎(3)	シタニ コウロウ
() 5657	平井 大雅(3)	ヒライ タイガ
() 5655	森田 陽斗(3)	モリタ ハルト
() 5651	吉田 悠人(3)	ヨシダ ユウト
() 3567	吉野 司(2)	ヨシノ ツカサ

4レーン 明和

() 3555	田原 煌庸(2)	タハラ コウヨウ
() 3554	仲村 琉風(2)	ナカムラ リウ
() 5632	柿沼 大翔(3)	カキヌマ ヒロト
() 5635	大久保 吏仁(3)	オオクボ リヒト

5レーン 豊岡

() 5317	吉田 音和(3)	ヨシダ ネ
() 5322	神宮 詩穂(3)	ジンギウ シホ
() 5321	三木 瑛太(3)	ミツキ エイタ
() 5324	津田 寛将(3)	ツジタ ヒロマサ
() 5318	高橋 流生(3)	タカハシ ルイ
() 5326	野中 雄稀(3)	ノナカ ユキ

6レーン 富岡

() 5619	寺田 駿平(3)	テラタ シュンペイ
() 5620	小林 響(3)	コバヤシ ヒビキ
() 5622	鈴木 優希(3)	スズキ ユキ
() 3540	横尾 守唯(2)	ヨコオ シュイ
() 3542	山岸 勇季(2)	ヤマギシ ユウキ
() 1653	島田 昊汰(3)	シマダ コウタ

7レーン 生品

() 3446	鈴木 礼桜(2)	スズキ レイ
() 5495	丸山 駈(3)	マルヤマ カケル
() 5494	岡ノ谷 連斗(3)	オカノヤ レント
() 3445	長坂 優磨(2)	ナガサカ ユウマ
() 1661	佐藤 柊(1)	サトウ シュウ
() 1662	越川 丈(1)	コシカワ ジョウ

8レーン 宮城

() 5375	六本木 寛太(3)	ロクホンキ 寛太
() 5373	小堀 凌誠(3)	コホリ リョウセイ
() 5372	小倉 梨佑(3)	オクラ リユウ
() 3316	山下 瑛太郎(2)	ヤマシタ エイタロウ
() 3318	原田 絆朱(2)	ハラダ ヒスナ
() 3320	小堀 仁基(2)	コホリ ヒトキ

順位 チーム名 タイム

1.	_____	_____
4.	_____	_____
7.	_____	_____

順位 チーム名 タイム

2.	_____	_____
5.	_____	_____

順位 チーム名 タイム

3.	_____	_____
6.	_____	_____

男子共通 4×100mR

4組

1レーン 南八幡

() 5292	荒井	マックス(3)	アライ	マックス
() 5298	尾谷	駿輔(3)	オチ	シュンスケ
() 5297	速水	京汰(3)	ハヤミズ	キョウタ
() 5295	秦野	心楠(3)	ハナノ	コナン

2レーン 吉岡

() 3116	黒岩	慶次郎(2)	カノウ	ケイジノロウ
() 3118	山田	湊斗(2)	ヤマダ	ミナト
() 3119	室岡	希音(2)	ムロオカ	ノ
() 3120	大和	叶夢(2)	ヤマト	カメ
() 3121	中込	廉翔(2)	ナカゴメ	レント
() 3126	木村	太一(2)	キムラ	タイチ

3レーン 前橋東

() 5435	星野	壮駈(3)	ホシノ	ソウマ
() 5440	飯嶋	太祐(3)	イヅマ	タスケ
() 3371	岡	樹希(2)	オカ	イツキ
() 3379	茂木	元汰(2)	モギキ	ケンタ
() 3376	田島	健陸(2)	タジマ	ケンカ
() 5431	笠原	希羅(2)	カサハラ	ヒロ

4レーン 明桜

() 5465	中嶋	奏太(3)	ナカジマ	カナタ
() 5464	須田	彩葉(3)	スダ	イロハ
() 3406	神山	優樹(2)	カミヤマ	ユウキ
() 3405	関口	連人(2)	セキグチ	レント

5レーン 富岡南

() 5613	吉田	琉喜愛(3)	ヨシダ	ルキア
() 5614	黒澤	佑統(3)	クロサワ	ユウ
() 5615	松倉	昊生(3)	マツクラ	コウキ
() 5616	大橋	愛夢(3)	オハシ	アイム
() 5617	田村	瑠唯(3)	タムラ	ルイ
() 3537	西	耕平(2)	ニシ	コウヘイ

6レーン 笠懸

() 5013	天下	陽也(3)	テンノ	ハルヤ
() 3019	藤井	優翔(2)	フジイ	ユウ
() 3018	田邊	葵(2)	タナベ	アオイ
() 3015	神尾	祐空斗(2)	カミオ	ユウト
() 3010	阿左美	慎(2)	アサミ	シン

7レーン 前橋第五

() 5414	長友	悠隼(3)	ナガトモ	ユウ
() 5410	桑原	龍聖(3)	クワハラ	リュウセイ
() 5412	小林	歩(3)	コバヤシ	アユム
() 5411	秋山	遥平(3)	アキヤマ	ヨウヘイ
() 3353	中島	航大(2)	ナカジマ	コウダイ

8レーン 前橋第三

() 5420	矢端	遼(3)	ヤハタ	リョウ
() 5418	木島	和洸(3)	キジマ	カズヒロ
() 5419	木暮	恒太(3)	コグレ	コウタ
() 3358	渡部	祥也(2)	ワタベ	ショウヤ
() 3355	杉目	和歩(2)	スギメ	カズホ

順位	チーム名	タイム
1.	_____	:. .
4.	_____	:. .
7.	_____	:. .

順位	チーム名	タイム
2.	_____	:. .
5.	_____	:. .
8.	_____	:. .

順位	チーム名	タイム
3.	_____	:. .
6.	_____	:. .

5組

1レーン 並櫻

() 3270	梅山	航輔(2)	ウメヤマ	コウスケ
() 5309	丸山	誠士(3)	マルヤマ	セイジ
() 5310	強瀬	颯(3)	コワセ	ハヤテ
() 5311	新後関	博紀(3)	シンゴ	カヒロキ
() 5312	堀越	空(3)	ホリコシ	ソラ
() 5313	矢島	大聖(3)	ヤジマ	ダイセイ

2レーン 矢中

() 3291	鈴木	陽慎(2)	スズキ	ハルマ
() 5330	関口	晴仁(3)	セキグチ	ハルト
() 5331	高橋	一成(3)	タカハシ	カズナリ
() 5332	山下	喜成(3)	ヤマタ	キナリ
() 5333	相馬	将景(3)	ソウマ	ショウケイ
() 1648	中村	諒太郎(1)	ナカムラ	リョウタロウ

3レーン 中央中等

() 3157	石川	遥大(2)	イシカワ	ハルト
() 3155	加藤	陸人(2)	カトウ	リクト
() 5189	浅見	太郎(3)	アサミ	タロウ
() 5192	葉原	叶(3)	クワハラ	カナタ
() 5186	原澤	慶多(3)	ハラザワ	ケイタ

4レーン 伊勢崎第二

() 5093	河野	柊馬(3)	カノ	シュウマ
() 5095	鈴木	翔琉(3)	スズキ	カタル
() 3097	石坂	愛留(2)	イシザカ	カアイル
() 3098	膳	輝流(2)	テン	ヒカル
() 3099	大平	翔琉(2)	オオヒラ	カタル
() 3100	瀧川	友翔(2)	タキガワ	ユウ

5レーン 板倉

() 5601	根岸	彪流(3)	ネガシ	タケル
() 5603	小泉	蒼唯(3)	コイズミ	アオイ
() 5602	小久貴	天遥(3)	オクスキ	タケル
() 5605	中嶋	鳳志(3)	ナカジマ	オウシ
() 5606	中嶋	丈虎(3)	ナカジマ	タケトラ

6レーン 前橋第七

() 5423	坂部	蒼太(3)	サカベ	ソウタ
() 5424	小山	湧矢(3)	コヤマ	ユウヤ
() 3363	石田	留偉(2)	イシダ	レイ
() 5427	高野	雪晶(3)	タカノ	ユキア

7レーン 榛東

() 5360	森田	湊仁(3)	モリタ	ミナト
() 5361	渡邊	航大(3)	ワタナベ	コウタ
() 5362	野村	朋輝(3)	ノムラ	トモキ
() 3312	今泉	皇河(2)	イマズミ	コウガ

8レーン 宮郷

() 5052	関口	陽也(3)	セキグチ	ハルヤ
() 5056	高柳	里空(3)	タカヤギ	リク
() 5060	太田	悠斗(3)	オウダ	ハルト
() 5061	田部井	えりく(3)	タベ	エイリク
() 5063	柳田	唯月(3)	ヤナギタ	イツキ
() 3056	松元	皇貴(2)	マツモト	コウキ

順位	チーム名	タイム
1.	_____	:. .
4.	_____	:. .
7.	_____	:. .

順位	チーム名	タイム
2.	_____	:. .
5.	_____	:. .
8.	_____	:. .

順位	チーム名	タイム
3.	_____	:. .
6.	_____	:. .

6組

1レーン 尾島

() 3466	並木	勇仁(2)	ナミキ	ユウ
() 5527	本間	翼(3)	ホンマ	ツバサ
() 5522	市田	裕音(3)	イチダ	リュウ
() 5524	松下	望夢(3)	マツタ	ノゾム
() 5526	池田	蒼空(3)	イケダ	ソラ
() 5523	小林	義和(3)	コバヤシ	ヨシカズ

2レーン 大泉南

() 5551	チヨウカズ	ユウラツジ(3)	チヨウカズ	ユウラツジ
() 5553	金丸	璃玖(3)	カナマル	リク
() 5682	河田	雄暉(3)	カワタ	ユウキ
() 3492	遠藤	ニコラス(2)	エンドウ	ニコラス

3レーン 中之条

() 3170	阿部	晴馬(2)	アベ	ハルマ
() 5202	山野	星成(3)	ヤマノ	セイ
() 5205	萩原	英長(3)	ハギハラ	ヒデアキ
() 5206	剣持	龍星(3)	ケンモチ	リュウセイ

4レーン 玉村

() 5141	小川	慶将(3)	オガワ	ケイスケ
() 5144	飯島	彪生(3)	イヅマ	ヒュウイ
() 5137	宮沢	遥(3)	ミヤザワ	リュウ
() 3130	渡邊	涼介(2)	ワタナベ	リョウスケ

5レーン 新里

() 3145	北向	優太郎(2)	キナムカイ	ユウタロウ
() 3143	須田	響生(2)	スダ	ヒビキ
() 3144	長野	恵也(2)	ナガノ	ケイヤ
() 5166	関口	陽翔(3)	セキグチ	ヒナト

6レーン 共愛学園

() 3127	イリーサ	ノア薫(2)	イリーサ	ノアリン
() 3128	飯塚	颯(2)	イヅツカ	ハヤテ
() 5131	桑原	大翔(3)	クワハラ	ヒロト
() 5132	三橋	征治(3)	ミハシ	セイジ
() 5133	長谷川	偉大(3)	ハセガワ	コウタ
() 5135	砥上	天志(3)	トガミ	テンシ

7レーン 玉村南

() 3132	岩田	陽平(2)	イワタ	ヨウヘイ
() 3134	落合	愛斗(2)	オチアイ	マナト
() 5145	園田	陽生(3)	ソノダ	ハルキ
() 5146	遠間	泰志(3)	トウマ	タイシ
() 5155	齋藤	連(3)	サイトウ	レン

8レーン 太田東

() 3453	高橋	春翔(2)	タカハシ	ハルト
() 3454	坂岩	朝人(2)	サカイ	アサト
() 5505	水上	颯祐(3)	ミズ	カミ
() 5506	猪熊	優羽(3)	イノクマ	ユウ
() 5510	矢田堀	圭太(3)	ヤタホリ	ケイタ

順位	チーム名	タイム
1.	_____	:. .
4.	_____	:. .
7.	_____	:. .

順位	チーム名	タイム
2.	_____	:. .
5.	_____	:. .
8.	_____	:. .

順位	チーム名	タイム
3.	_____	:. .
6.	_____	:. .

男子共通 4 × 100mR

7組

1レーン あずま

() 5043 岡村 翠久(3) オカムラ ミカ
() 5045 桐生 涼玖(3) キリュウ リク
() 5046 今井 郁人(3) イマイ アヤト
() 5048 梶橋 優賀(3) カヅハシ ユウカ
() 5049 布施川 大梧(3) フセガワ タクイ
() 3042 山田 僚(2) ヤマダ ヲカサ

2レーン 殖蓮

() 3064 久保 奏(2) 久保 カト
() 3070 高橋 勘太(2) タカハシ カンタ
() 5071 若狭 愛聖(3) ワカザ ユウセイ
() 5072 小谷野 颯太(3) コヤノ ソウタ

3レーン 群馬南

() 5223 熊川 琥太郎(3) クマカワ コウタロウ
() 5224 江俣 優翔(3) エマタ ヒロト
() 5225 佐藤 秀哉(3) サトウ シュウヤ
() 5228 城田 心(3) シロタ コロ
() 5232 大平 希史(3) オオヒラ キシ
() 5234 富樫 快流(3) トガシ カイル

4レーン 敷塚本町

() 5539 後藤 鷺雅(3) コトウ シュウカ
() 5542 堂前 旬(3) ドウマエ ジュン
() 5543 尾池 亮(3) オイ池 リョウ
() 5544 芳賀 駿希(3) ホウガ シュンキ
() 5545 木村 颯太(3) キムラ ソウタ
() 5541 中島 蒼空(3) ナカジマ ソウ

5レーン GKA

() 5000 吉田 敬貴(3) ヨシダ トシキ
() 5005 須田 喜森(3) スダ ヨシモリ
() 5001 洪木 大誠(3) シノキ タイセイ
() 5002 小倉 広人(3) オクラ ヒロト
() 3003 須永 琥太郎(2) スナガ コウタロウ

6レーン 太田

() 3450 大井 朝陽(2) オオイ アサヒ
() 5499 岡部 優気(3) オカベ ユウキ
() 5497 阿部 優月(3) アベ ユツキ
() 5502 田島 弘翔(3) タジマ ヒロト
() 5500 丸山 快(3) マルヤマ カイ

7レーン 南橋

() 5441 岩波 侑威(3) イワミ ユイ
() 5444 大川 颯(2) オオカワ ハヤチ
() 3390 高橋 樹生(2) タカハシ イツキ
() 3381 江口 貴之(2) エグチ タカユキ
() 3386 立見 琉(2) タツミ リウ
() 3385 長谷 奏太郎(2) ナガタニ ソウタロウ

8レーン 木瀬

() 3407 井野 舜(2) イノ シュン
() 3409 宮崎 耀(2) ミヤザキ アキラ
() 3423 高橋 愛理(2) タカハシ アイリ
() 5470 須藤 歩(3) スドウ アユム
() 5469 若井 優斗(3) ワカイ ユウト
() 3413 小林 大地(2) コバヤシ タチ

順位	チーム名	タイム
1.	_____	_____
4.	_____	_____
7.	_____	_____

順位	チーム名	タイム
2.	_____	_____
5.	_____	_____
8.	_____	_____

順位	チーム名	タイム
3.	_____	_____
6.	_____	_____

8組

1レーン 休泊

() 5479 井出 雅人(3) イデ マサト
() 5484 鈴木 瑛司(3) スズキ エイス
() 5480 鳥原 湧心(3) トリハラ ユウシン
() 5483 林 優羽(3) ハヤシ ユウ

2レーン 桂宮

() 5377 新井 龍成(3) ニイライ リュウセイ
() 5378 西澤 真飛(3) ニシザワ マホト
() 5380 田村 仁(3) タムラ ニ
() 3322 高橋 将太(2) タカハシ ショウタ
() 3325 田村 大樹(2) タムラ タキ
() 3327 澁澤 隆之介(2) シズザワ リュウノスケ

3レーン 城東

() 3440 中里 勇仁(2) ナカサト ユウニ
() 3438 清水 瑛太(2) シミズ エータ
() 3439 中居 桜雅(2) ナカイ オウカ
() 5490 吉田 琉亜(3) ヨシダ ルア
() 5491 宮崎 悠真(3) ミヤザキ ユウマ
() 5493 齋藤 稜太(3) サイトウ リョウタ

4レーン 群馬中央

() 3181 城田 宇太(2) シロタ ウタ
() 3182 石井 潤(2) イシイ ジュン
() 5214 久保 昊平(3) 久保 コウヘイ
() 5219 湯根 蓮夢(3) ユネ レン
() 5220 藤島 怜央(3) フジシマ レン
() 5221 内田 春希(3) ウチダ ハルキ

5レーン 荒砥

() 5385 岩木 勇磨(3) イワキ ユウマ
() 5388 勝呂 斗真(3) カチロ トマ
() 5384 井野 将宏(3) イノ マサヒロ
() 5393 齋藤 貴翔(3) サイトウ キハル
() 5387 諸田 翔吾(3) モロタ ショウゴ
() 5391 渡辺 大和(3) ワタナベ ヤマト

6レーン 塚沢

() 3248 高原 旺己(2) タカハラ オウキ
() 3253 高橋 遙(2) タカハシ ハルカ
() 5287 正田 蒼一郎(3) ショウタ タカハシ
() 5281 吉岡 詢矢(3) ヨシオカ ジュンヤ
() 5283 古河 陸(3) コカワ リク
() 5285 佐藤 玲音(3) サトウ レイ

7レーン 前橋第一

() 5403 村上 碧(3) ムラカミ アオイ
() 5401 石井 晴(3) イシイ ハル
() 5407 鈴木 樹(3) スズキ イツキ
() 5406 半谷 祐一郎(3) ハンガ イ ユウイチロウ
() 3346 串田 悠馬(2) クシダ ユウマ
() 3348 養輪 瑛音(2) ミノウ エイト

8レーン 伊勢崎第三

() 5088 関口 伊織(3) セキグチ イオリ
() 5089 鹿沼 要人(3) カヌマ カト
() 3082 阿久沢 楽(2) アクサワ ラク
() 3086 鹿沼 隆奈(2) カヌマ リュウナ
() 3083 岡安 陸斗(2) オカヤシ リクト
() 3088 黛 佑晟(2) マスミ ユウセイ

順位	チーム名	タイム
1.	_____	_____
4.	_____	_____
7.	_____	_____

順位	チーム名	タイム
2.	_____	_____
5.	_____	_____
8.	_____	_____

順位	チーム名	タイム
3.	_____	_____
6.	_____	_____

男子共通 走高跳

決勝

試 順	ナンバ	氏 名	所 属	m	m	m	m	m	m	m	m	m	m	m	記録	順位	
1	5264	佐藤 朔人(3) サトウ サクト	榛名													m	
2	3525	八木 健太郎(2) ヤギ ケンタロウ	板倉													m	
3	3070	高橋 勸太(2) タカハシ カンタ	殖蓮													m	
4	3238	茂木 優弥(2) モキ ユウヤ	中尾													m	
5	5562	黒岩 剣成(3) クロイワ ケンセイ	嬭恋													m	
6	3415	石崎 彪琉(2) イザキ ヒタル	木瀬													m	
7	5455	鈴木 廉(3) スズキ レン	箱田													m	
8	3560	鈴木 壬琴(2) スズキ ミコト	邑楽													m	
9	5602	小久貴 天遥(3) オクギ タカハル	板倉													m	
10	3121	中込 廉翔(2) ナカゴメ レント	吉岡													m	
11	5289	鳥谷 宗史(3) トリヤ ムネミ	塚沢													m	
12	3219	山本 大智(2) ヤマモト タイチ	新町													m	
13	3228	板垣 一双(2) イタガキ イツウ	大類													m	

男子共通 棒高跳

決勝

試 順	ナンバ	氏 名	所 属	m	m	m	m	m	m	m	m	m	m	m	記録	順位	
1	5264	佐藤 朔人(3) サトウ サクト	榛名													m	
2	5373	小堀 凌誠(3) コホリ リョウセイ	宮城													m	
3	3375	中川 祈(2) ナカガワ イル	前橋東													m	
4	5629	戸部 佑哉(3) トベ ユウヤ	樹徳													m	
5	5216	小川 壘士(3) オガワ ルイ	群馬中央													m	
6	5233	藤田 衣織莉(3) フジタ イリ	群馬南													m	

男子共通 走幅跳

決勝

試 順	ナンバ-	氏 名	所 属	1回目	2回目	3回目	3回まで の最高	4回以降 の試技順	4回目	5回目	6回目	記録	順位
1	3441	長谷川 愛(2) ハセガワ アイ	城東	m	m	m	m		m	m	m	m	
2	3471	須田 一輝(2) スダ イツキ	宝泉	m	m	m	m		m	m	m	m	
3	3403	品川 勇牙(2) シナガワ ユウガ	富士見	m	m	m	m		m	m	m	m	
4	3311	崎尾 祥瑛(2) サキオ ショウエイ	新島学園	m	m	m	m		m	m	m	m	
5	3443	齋藤 陽汰(2) サイトウ ヒナタ	城東	m	m	m	m		m	m	m	m	
6	3191	清水 惺那(2) シズミ セナ	群馬南	m	m	m	m		m	m	m	m	
7	3220	小林 優佑(2) コバヤシ ユウスケ	新町	m	m	m	m		m	m	m	m	
8	3330	金沢 遥佳(2) カナザワ ハルカ	元総社	m	m	m	m		m	m	m	m	
9	3085	岡田 悠生(2) オカダ ユウキ	伊勢崎第三	m	m	m	m		m	m	m	m	
10	3314	井上 歩輝(2) イノウエ イフキ	みずき	m	m	m	m		m	m	m	m	
11	3420	田口 雄貴(2) タグチ ユウキ	木瀬	m	m	m	m		m	m	m	m	
12	3346	串田 悠馬(2) クシダ ユウマ	前橋第一	m	m	m	m		m	m	m	m	
13	5605	中嶋 鳳志(3) ナカシマ マオシ	板倉	m	m	m	m		m	m	m	m	
14	5613	吉田 琉喜愛(3) ヨシダ ルキアヒ	富岡南	m	m	m	m		m	m	m	m	
15	5486	岡崎 瑠偉(3) オカザキ ルイ	城西	m	m	m	m		m	m	m	m	
16	5060	太田 悠斗(3) オウダ ユウト	宮郷	m	m	m	m		m	m	m	m	
17	5044	萩原 諒(3) ハギハラ リョウ	あずま	m	m	m	m		m	m	m	m	
18	5456	金子 歩(3) カネコ アユム	富士見	m	m	m	m		m	m	m	m	
19	5465	中嶋 奏太(3) ナカシマ カナタ	明桜	m	m	m	m		m	m	m	m	
20	5410	桑原 龍聖(3) クワハラ リュウセイ	前橋第五	m	m	m	m		m	m	m	m	
21	5629	戸部 佑哉(3) トベ ユウヤ	樹徳	m	m	m	m		m	m	m	m	
22	3181	城田 宇太(2) シロタ ウタ	群馬中央	m	m	m	m		m	m	m	m	
23	5431	笠原 希羅(3) カサハラ キラ	前橋東	m	m	m	m		m	m	m	m	
24	5502	田島 弘翔(3) タジマ ヒロト	太田	m	m	m	m		m	m	m	m	
25	5298	尾谷 駿輔(3) オニ ユンスケ	南八幡	m	m	m	m		m	m	m	m	
26	3381	江口 貴之(2) エグチ タカキ	南橋	m	m	m	m		m	m	m	m	
27	3285	小菅 陽登(2) コサゲ ハルト	箕郷	m	m	m	m		m	m	m	m	
28	5444	大川 颯(3) オオカワ ハヤ	南橋	m	m	m	m		m	m	m	m	
29	5599	梁瀬 羅衣斗(3) ヤセ ライト	藤岡北	m	m	m	m		m	m	m	m	
30	5223	熊川 琥太郎(3) クマカワ コウタロウ	群馬南	m	m	m	m		m	m	m	m	
31	3182	石井 潤(2) イシイ ジュン	群馬中央	m	m	m	m		m	m	m	m	
32	3528	神戸 咲也(2) カネベ サキヤ	富岡西	m	m	m	m		m	m	m	m	
33	3248	高原 旺己(2) タカハラ オウキ	塚沢	m	m	m	m		m	m	m	m	
34	5110	齋藤 大地(3) サイトウ ダイチ	館林第三	m	m	m	m		m	m	m	m	
35	5190	堤 太良(3) ツミ タイラ	中央中等	m	m	m	m		m	m	m	m	
36	5491	宮崎 悠真(3) ミヤザキ ユウマ	城東	m	m	m	m		m	m	m	m	
37	5283	古河 陸(3) フルカガ リク	塚沢	m	m	m	m		m	m	m	m	
38	5523	小林 義和(3) コバヤシ ユウカズ	尾島	m	m	m	m		m	m	m	m	
39	5234	富樫 快流(3) トガシ カイル	群馬南	m	m	m	m		m	m	m	m	
40	5061	田部井 えりく(3) タベイ エリク	宮郷	m	m	m	m		m	m	m	m	
41	5043	岡村 翠久(3) オカムラ ミク	あずま	m	m	m	m		m	m	m	m	
42	5648	細井 俊佑(3) ホイ ジュンスケ	四ツ葉学園	m	m	m	m		m	m	m	m	
43	5221	内田 春希(3) ウチダ ハルキ	群馬中央	m	m	m	m		m	m	m	m	
44	5206	剣持 龍星(3) ケンモチ リュウセイ	中之条	m	m	m	m		m	m	m	m	
45	5532	中村 颯大(3) ナカムラ ソウタ	毛里田	m	m	m	m		m	m	m	m	

男子共通 砲丸投(5.000kg)

決勝

試 順	ナンバ	氏 名	所 属	1回目	2回目	3回目	3回まで の最高	4回以降 の試技順	4回目	5回目	6回目	記録	順位
1	5288	生井 礼恩(3) マイ レン	塚沢	m	m	m	m		m	m	m	m	
2	5413	滝田 豹我(3) タキ ヒョウガ	前橋第五	m	m	m	m		m	m	m	m	
3	3275	上原 涼雅(2) ウエハラ リョウガ	片岡	m	m	m	m		m	m	m	m	
4	5241	高橋 大郎(3) タカハシ タロウ	高松	m	m	m	m		m	m	m	m	
5	5148	高橋 旋太(3) タカハシ センタ	玉村南	m	m	m	m		m	m	m	m	
6	3378	藤原 文太郎(2) フジワラ ジョウタロウ	前橋東	m	m	m	m		m	m	m	m	
7	3020	鍋森 柊侑(2) ナベモリ シュウ	笠懸	m	m	m	m		m	m	m	m	
8	5416	齋木 真虎斗(3) サイキ マコト	前橋第五	m	m	m	m		m	m	m	m	
9	3153	荒居 優真(2) アライ ユマ	伊香保	m	m	m	m		m	m	m	m	
10	3321	吉田 射矢(2) ヨシダ イヤ	桂萱	m	m	m	m		m	m	m	m	
11	5282	吉原 律(3) ヨシハラ リツ	塚沢	m	m	m	m		m	m	m	m	
12	3417	中島 疏良(2) ナカジマ ソラ	木瀬	m	m	m	m		m	m	m	m	
13	5048	提橋 優賀(3) ツギハシ ユウガ	あずま	m	m	m	m		m	m	m	m	
14	5389	松田 倫(3) マツダ リン	荒砥	m	m	m	m		m	m	m	m	
15	5383	阿部 勇氣(3) アベ ユウキ	荒砥	m	m	m	m		m	m	m	m	
16	5229	石丸 夏生(3) イシマル ナツキ	群馬南	m	m	m	m		m	m	m	m	
17	5012	松嶋 悠月(3) マツシマ ユツキ	笠懸	m	m	m	m		m	m	m	m	
18	5421	鈴木 穰太郎(3) スズキ ジョウタロウ	前橋第三	m	m	m	m		m	m	m	m	

男子共通 砲丸投(4.000kg)

決勝

試 順	ナンバ	氏 名	所 属	1回目	2回目	3回目	3回まで の最高	4回以降 の試技順	4回目	5回目	6回目	記録	順位
1	5373	小堀 凌誠(3) コボリ リョウセイ	宮城	m	m	m	m		m	m	m	m	
2	3352	谷川 竜埜(2) タニガワ リュウヤ	前橋第五	m	m	m	m		m	m	m	m	
3	3349	井上 尚軌(2) イノウエ ショウキ	前橋第五	m	m	m	m		m	m	m	m	

男子共通 円盤投(1.500kg)

決勝

試 順	ナンバ	氏 名	所 属	1回目	2回目	3回目	3回まで の最高	4回以降 の試技順	4回目	5回目	6回目	記録	順位
1	3054	関口 楓人(2) セキグチ フウト	宮郷	m	m	m	m		m	m	m	m	
2	3059	木富 愁也(2) キトミ シュウヤ	宮郷	m	m	m	m		m	m	m	m	
3	3556	アブドゥラ アブドゥラ(2) アブドゥラ アブドゥラ	邑楽	m	m	m	m		m	m	m	m	
4	3089	岡田 峻典(2) オカダ シュンスケ	伊勢崎第四	m	m	m	m		m	m	m	m	
5	3421	渡辺 琉生(2) ワタナベ リオ	木瀬	m	m	m	m		m	m	m	m	
6	5644	池田 遥翔(3) イケダ ハルト	邑楽	m	m	m	m		m	m	m	m	
7	5094	宮口 ユウジ(3) ミヤグチ ユウジ	伊勢崎第二	m	m	m	m		m	m	m	m	
8	5640	若林 遼真(3) ワカバヤシ リョウマ	邑楽	m	m	m	m		m	m	m	m	
9	3258	浅見 崇太(2) アサミ ソウタ	入野	m	m	m	m		m	m	m	m	
10	3176	加藤 大輝(2) カウダ ヒロ	群馬中央	m	m	m	m		m	m	m	m	
11	5302	中里 巧(3) ナカサト タクミ	入野	m	m	m	m		m	m	m	m	
12	3153	荒居 優真(2) アライ ユマ	伊香保	m	m	m	m		m	m	m	m	
13	5694	吉村 琉義(3) ヨシムラ リュウギ	藤岡北	m	m	m	m		m	m	m	m	
14	5433	鯉沼 優真(3) コイヌマ ユマ	前橋東	m	m	m	m		m	m	m	m	
15	5229	石丸 夏生(3) イシマル ナツキ	群馬南	m	m	m	m		m	m	m	m	
16	3321	吉田 射矢(2) ヨシダ イヤ	桂萱	m	m	m	m		m	m	m	m	
17	5472	大津 遼平(3) オツ リョウヘイ	木瀬	m	m	m	m		m	m	m	m	
18	3240	宇野 碧(2) ウノ アオ	長野郷	m	m	m	m		m	m	m	m	
19	5048	提橋 優賀(3) チハシ ユウガ	あずま	m	m	m	m		m	m	m	m	

女子共通 100m

タイムレース 全30組

1組

レーン	ナンバ-	氏名	所属	順位(ナンバ-)記録
1	4315	高野 裕真(2) タカノ ユマ	富士見	1()
2	6064	阿左美 花音(3) アサミ カノ	伊勢崎第二	2()
3	6224	萩原 舞耶(3) ハギハラ マヤ	中尾	3()
4	6350	鶴川 結愛(3) ツルガワ ユヰ	木瀬	4()
5	4161	秋本 うた(2) アキモト ウタ	群馬中央	5()
6	6352	岩本 真優(3) イワモト マユ	木瀬	6()
7	6019	廣瀬 遥乃(3) ヒロセ ハルノ	安中第二	7()
8	6182	津村 佳奈(3) ツムラ ナ	高松	8()

風: + - -

2組

レーン	ナンバ-	氏名	所属	順位(ナンバ-)記録
1	4316	阿部 愛菜(2) アベ アイナ	木瀬	1()
2	6388	森 咲空(3) モリ サクラ	宝泉	2()
3	6259	平山 莉帆(3) ヒラヤマ リホ	北橋	3()
4	4344	信田 芽以(2) ノブタ メイ	太田	4()
5	6359	石関 花帆(3) イセキ ヒナ	旭	5()
6	6258	田中 愛笑(3) タナカ マエ	北橋	6()
7	4450	尾内 結来(2) オノイ ユヰ	太田	7()
8	6116	金子 結羽(3) カネコ ユヰ	新里	8()

風: + - -

3組

レーン	ナンバ-	氏名	所属	順位(ナンバ-)記録
1	4343	恩田 徠莓光(2) オンダ レイミ	太田	1()
2	6323	小川 璃乃(3) オガワ リノ	前橋東	2()
3	6290	清水 一加(3) シミズ イカ	大胡	3()
4	4366	金井 愛菜(2) カネイ アイナ	木崎	4()
5	6257	角田 結菜(3) ツノダ ユナ	北橋	5()
6	6181	大和 由実花(3) オオワ ユミカ	高松	6()
7	6247	田村 日桜里(3) タムラ ヒサリ	箕郷	7()
8	6396	和田 花恵(3) ワダ ハナエ	藪塚本町	8()

風: + - -

4組

レーン	ナンバ-	氏名	所属	順位(ナンバ-)記録
1	4025	狩野 結莉亜(2) カノウ ユリア	みなかみ	1()
2	4007	越沢 夢空(2) コサヅ ユメソラ	笠懸	2()
3	6092	狩野 翼(3) カノウ ツバサ	共愛学園	3()
4	6296	上原 美里愛(3) ウエハラ ミリア	前橋第一	4()
5	4181	黒澤 美波(2) クロサワ ミなみ	高南	5()
6	4052	佐藤 里桜(2) サトウ リオウ	殖蓮	6()
7	6437	小池 杏奈(3) コイケ アンナ	板倉	7()
8	6429	黒澤 愛心(3) クロサワ アイ	藤岡北	8()

風: + - -

5組

レーン	ナンバ-	氏名	所属	順位(ナンバ-)記録
1	4354	多賀井 柚衣(2) タガヰ ユヰ	太田南	1()
2	4295	西澤 未紘(2) ニシザワ ミヒロ	南橋	2()
3	6284	堀 優香(3) ホリ ユウカ	元総社	3()
4	6383	佐藤 柚奈(3) サトウ ユナ	尾島	4()
5	4009	金子 天音(2) カネコ テン	笠懸	5()
6	4259	伊藤 愛莉紗(2) イトウ アイサ	元総社	6()
7	4320	佐川 麗華(2) サカヰ リハ	木瀬	7()
8	6005	石川 凜奈(3) イシカヰ リナ	笠懸	8()

風: + - -

6組

レーン	ナンバ-	氏名	所属	順位(ナンバ-)記録
1	6233	櫻井 愛華(3) サクライ マカ	南八幡	1()
2	6322	山口 莉緒(3) ヤマグチ リオウ	前橋東	2()
3	6334	本藤 莉亜(3) ホンドウ リア	南橋	3()
4	4237	高梨 ひかり(2) タカナリ ヒカリ	北橋	4()
5	6199	吉田 安那(3) ヨシダ アンナ	寺尾	5()
6	4194	藤田 藍衣(2) フジタ アイ	榛名	6()
7	6213	菅原 海美(3) スガハラ ウミ	大類	7()
8	4276	工藤 樹奈(2) クドウ ジュナ	前橋第七	8()

風: + - -

7組

レーン	ナンバ-	氏名	所属	順位(ナンバ-)記録
1	6280	町田 瑠花(3) マチダ ルカ	桂萱	1()
2	6368	荒木 結衣(3) アラキ ユヰ	生品	2()
3	6241	櫻井 莉々(3) サクライ リリ	並榎	3()
4	6098	浦 凜音(3) ウラ リン	玉村南	4()
5	4419	井上 亜実(2) イノウエ アミ	富岡	5()
6	6448	小田木 美弥(3) オダキ ミヤ	明和	6()
7	4436	鈴木 栞渚(2) スズキ シノブ	邑楽	7()
8	6310	松本 遥妃(3) マツモト ハルヒ	前橋第七	8()

風: + - -

8組

レーン	ナンバ-	氏名	所属	順位(ナンバ-)記録
1	4408	伊藤 舞(2) イトウ マユ	板倉	1()
2	4369	細谷 心春(2) ホソヤ コハル	藪塚本町	2()
3	4124	柳原 璃乃(2) ヤナギハラ リノ	新里	3()
4	6110	桑原 花音(3) クワハラ カノ	黒保根学園	4()
5	6201	諸田 美羽(3) モリダ ミウ	寺尾	5()
6	4162	小松 伶奈(2) コマツ レナ	群馬中央	6()
7	6256	飯野 綾音(3) イノ アヤネ	洪川北	7()
8	6232	池田 唯里沙(3) イケダ ユリス	南八幡	8()

風: + - -

女子共通 100m

9組

順位	氏名	所属	風況
1	山本 茉奈 (2)	宮郷	1 ()
2	宇角 奈夏 (2)	清流	2 ()
3	友松 愛李 (3)	群馬南	3 ()
4	星野 莉緒奈 (2)	古巻	4 ()
5	市川 向日葵 (2)	木瀬	5 ()
6	三木 里桜花 (2)	群馬中央	6 ()
7	猿渡 愛依 (2)	新町	7 ()
8	天田 翠 (3)	高南	8 ()

11組

順位	氏名	所属	風況
1	齋藤 純 (3)	豊岡	1 ()
2	松岡 凜桜 (3)	前橋東	2 ()
3	安原 花恋 (2)	明和	3 ()
4	齋藤 佳織 (2)	尾島	4 ()
5	須田 穂乃香 (2)	榛東	5 ()
6	澁谷 明来 (2)	前橋第三	6 ()
7	茂木 志鶴 (3)	笠懸南	7 ()
8	チャットマン 良波 (2)	大泉南	8 ()

13組

順位	氏名	所属	風況
1	新野 遥陽 (3)	並榎	1 ()
2	福田 彩百合 (2)	伊勢崎第二	2 ()
3	天沼 妃葵 (2)	新里	3 ()
4	滝澤 明佳里 (3)	玉村南	4 ()
5	黒岩 恋羽 (3)	孺恋	5 ()
6	中島 羽琉 (2)	太田南	6 ()
7	對馬 結良 (3)	高南	7 ()
8	長坂 夏美 (2)	子持	8 ()

15組

順位	氏名	所属	風況
1	岡田 実夕 (3)	太田南	1 ()
2	高橋 暖羽 (2)	前橋第五	2 ()
3	鎌田 彩希 (3)	板倉	3 ()
4	土田 結月 (3)	尾島	4 ()
5	新井 花南 (3)	高南	5 ()
6	樺澤 菜咲 (2)	富士見	6 ()
7	水野 綾香 (2)	矢中	7 ()
8	酒井 梨杏 (2)	笠懸	8 ()

10組

順位	氏名	所属	風況
1	品川 結衣 (2)	伊勢崎第四	1 ()
2	関本 乃依 (3)	群馬南	2 ()
3	赤坂 茉優 (3)	太田南	3 ()
4	佐藤 智夏 (3)	明桜	4 ()
5	長井 優音 (3)	前橋第一	5 ()
6	山田 莉乃彩 (2)	中尾	6 ()
7	佐藤 夢華 (2)	安中第二	7 ()
8	茂木 芽依 (2)	木瀬	8 ()

12組

順位	氏名	所属	風況
1	工藤 杏珠 (3)	前橋第七	1 ()
2	高橋 那奈 (2)	矢中	2 ()
3	町田 葵衣子 (3)	豊岡	3 ()
4	関根 弓愛 (2)	明和	4 ()
5	新井 希空 (3)	赤堀	5 ()
6	大森 希佳 (3)	榛名	6 ()
7	河井 絢香 (3)	古巻	7 ()
8	橋爪 心優 (3)	高南	8 ()

14組

順位	氏名	所属	風況
1	堀井 七海 (2)	邑楽	1 ()
2	中原 紗穂 (2)	宝泉	2 ()
3	柿沼 心響 (3)	大泉南	3 ()
4	渡邊 ひより (2)	群馬南	4 ()
5	山口 りこ (2)	元総社	5 ()
6	大館 夏樹 (2)	宮郷	6 ()
7	小川 愛香 (3)	尾島	7 ()
8	黒岩 愛 (2)	孺恋	8 ()

16組

順位	氏名	所属	風況
1	吉澤 みひろ (2)	前橋東	1 ()
2	長田 美依奈 (2)	中尾	2 ()
3	岡野 優利菜 (3)	塚沢	3 ()
4	峯 万有子 (3)	大類	4 ()
5	小嶋 風花 (2)	孺恋	5 ()
6	加藤 杏奈 (2)	箕郷	6 ()
7	木村 真子 (2)	矢中	7 ()
8	小此木 咲希 (3)	藪塚本町	8 ()

女子共通 100m

17組

レーン	ナンバー	氏名	所属	順位(ナンバー)記録
1	4309	阿佐美 楓(2) アサミ カエデ	富士見	1()
2	6045	河邊 心邑(3) カベ ヒコ	赤堀	2()
3	4030	橋場 心春(2) ハシバ ヒコル	あずま	3()
4	6057	井上 桃花(3) イノウエ モチ	伊勢崎第三	4()
5	6456	桑原 心亜(3) クワハラ コア	子持	5()
6	6347	塚崎 葵(3) ツカサキ アイ	明桜	6()
7	4073	高橋 月翠(2) タカハシ ツキミ	伊勢崎第四	7()
8	4220	大橋 美玲(2) オハシ ミレイ	八幡	8()

19組

レーン	ナンバー	氏名	所属	順位(ナンバー)記録
1	4171	先崎 ひかり(2) ササキ ヒカリ	群馬南	1()
2	6436	亀井 萌愛(3) カメイ モエ	板倉	2()
3	6136	小堀 友鈴(3) コホリ ユズ	伊香保	3()
4	4126	橋爪 心愛(2) ハシヅメ コノ	清流	4()
5	4110	久保田 未音(2) クボタ ミオン	玉村南	5()
6	6156	葛城 奈那(3) カキヅキ ナナ	吉井西	6()
7	4290	神戸 麻衣花(2) カネベ マイカ	前橋東	7()
8	4291	水野 友陽(2) ミズノ ユフ	前橋東	8()

21組

レーン	ナンバー	氏名	所属	順位(ナンバー)記録
1	6343	高山 琴音(3) タカヤマ コトネ	富士見	1()
2	6461	廣田 花慧(3) ヒロタ カエ	子持	2()
3	6378	児玉 未玖(3) コタマ ミク	太田南	3()
4	4432	金田 七海(2) カナタ ナミ	明和	4()
5	6200	山田 楓(3) ヤマダ カエデ	寺尾	5()
6	4198	浅見 優詠(2) アサミ ユウ	大類	6()
7	4066	松本 千尋(2) マツモト チヒロ	伊勢崎第三	7()
8	4213	矢島 莉乃(2) ヤジマ リノ	塚沢	8()

23組

レーン	ナンバー	氏名	所属	順位(ナンバー)記録
1	4031	根岸 もも(2) ネギシ モモ	あずま	1()
2	6096	清水 優花(3) シミズ ユカ	玉村	2()
3	6119	玉川 美鈴(3) タマガワ ミスズ	清流	3()
4	6304	卯月 晴花(3) ウヅキ ハルカ	前橋第七	4()
5	4179	畑山 周(2) ハタヤマ アサヒ	高松	5()
6	4134	中村 心春(2) ナカムラ コハル	清流	6()
7	6313	中島 千枝理(3) ナカジマ チエリ	前橋第七	7()
8	4356	田部井 里桜(2) タベイ リサ	太田南	8()

風:+-

順位(ナンバー)記録
1()
2()
3()
4()
5()
6()
7()
8()

風:+-

順位(ナンバー)記録
1()
2()
3()
4()
5()
6()
7()
8()

風:+-

順位(ナンバー)記録
1()
2()
3()
4()
5()
6()
7()
8()

風:+-

順位(ナンバー)記録
1()
2()
3()
4()
5()
6()
7()
8()

18組

レーン	ナンバー	氏名	所属	順位(ナンバー)記録
1	6301	井上 琴子(3) イノウエ コトコ	前橋第三	1()
2	4068	田島 瑠里菜(2) タジマ ルナ	伊勢崎第三	2()
3	6392	佐藤 由菜(3) サトウ ユナ	藪塚本町	3()
4	4294	関口 奏(2) セキグチ カエデ	南橋	4()
5	4370	小川 凜(2) オガワ リン	藪塚本町	5()
6	6460	中村 葉月(3) ナカムラ ハツキ	子持	6()
7	6344	木暮 百衣佳(3) キムレ ユイカ	富士見	7()
8	6387	荒木 衣琳(3) アラキ エリン	宝泉	8()

20組

レーン	ナンバー	氏名	所属	順位(ナンバー)記録
1	4111	國峯 ゆり彩(2) クニミネ ユリ	玉村南	1()
2	4067	新井 佐和子(2) アライ サコ	伊勢崎第三	2()
3	6328	山田 蒼空(3) ヤマダ ソラ	南橋	3()
4	6399	金城 侑里(3) キムジマ ユリ	大泉南	4()
5	4166	阿部 葉南(2) アベ ハナ	群馬南	5()
6	4069	横倉 李奈(2) ヨコクラ ナナ	伊勢崎第四	6()
7	6329	松本 朱莉(3) マツモト アカリ	南橋	7()
8	4365	徳田 希輝(2) トクダ キキ	宝泉	8()

22組

レーン	ナンバー	氏名	所属	順位(ナンバー)記録
1	6254	小林 桃子(3) コバヤシ モモコ	渋川北	1()
2	4267	中村 心愛(2) ナカムラ コア	前橋第一	2()
3	4351	長 弓絵(2) ナガ ユヰ	太田東	3()
4	4023	古藤 汐里(2) コウジオリ	みなかみ	4()
5	4293	永井 莉桜(2) ナガヰ リサ	南橋	5()
6	6250	網野 新奈(3) アミノ ニナ	矢中	6()
7	4039	吉野 佑美子(2) ヨシノ ユミコ	宮郷	7()
8	4352	東宮 聡香(2) トウミヤ サトカ	太田東	8()

24組

レーン	ナンバー	氏名	所属	順位(ナンバー)記録
2	4015	北爪 愛花(2) キタヅメ アイカ	笠懸	1()
3	4129	新井 なつ(2) アライ ナツ	清流	2()
4	6214	石曾根 史帆(3) イソネネ シホ	大類	3()
5	4065	高崎 優空(2) タカサキ ユウ	伊勢崎第三	4()
6	4297	東倉 万莉(2) トウクラ マリ	南橋	5()
7	4013	須永 ひより(2) スナガ ヒヨリ	笠懸	6()
8	6242	高島 結里愛(3) タカシマ ユリア	豊岡	7()

風:+-

順位(ナンバー)記録
1()
2()
3()
4()
5()
6()
7()
8()

風:+-

順位(ナンバー)記録
1()
2()
3()
4()
5()
6()
7()
8()

風:+-

順位(ナンバー)記録
1()
2()
3()
4()
5()
6()
7()
8()

風:+-

順位(ナンバー)記録
1()
2()
3()
4()
5()
6()
7()

女子共通 100m

25組

順位	氏名	所属
2	村岡 永恋(2) ムラカミ エレン	清流
3	河田 苺樹(2) カワダ マユ	城東
4	丸岡 杏(2) マルカミ アン	太田東
5	梶原 桜(2) カシハラ サクラ	宝泉
6	小野田 梨音(3) オノダ リナ	板倉
7	広瀬 史英(2) ヒロセ シエ	高松
8	小菅 ひより(2) コサゲ ヒヨリ	群馬南

27組

順位	氏名	所属
2	高岸 百合亜(3) タカシ ユリア	前橋第七
3	篠塚 彩葉(2) シノヅカ アイハ	笠懸
4	櫻井 夢華(3) サクライ ユメカ	吉井西
5	鎌田 海來(2) カマタ ミライ	塚沢
6	新井 優花(3) アライ ユカ	吉井西
7	小林 萌々子(2) コバヤシ モモコ	前橋第七
8	佐藤 璃音(2) サトウ リナ	片岡

29組

順位	氏名	所属
2	加藤 くるみ(3) カトウ クルミ	富士見
3	小宮 ゆきの(2) コミヤ ユキノ	元総社
4	堤 仁菜(3) ツツミ ニイナ	渋川北
5	小櫻 愛結(2) コザクラ アイム	木瀬
6	吉田 琉歌(2) ヨシダ ルカ	城東
7	飯塚 羽海(2) イヅカ ウルミ	共愛学園
8	富岡 陽莉(3) トミカ ヒマリ	中尾

風:+-

順位(ナハ-)記録
1()
2()
3()
4()
5()
6()
7()

風:+-

順位(ナハ-)記録
1()
2()
3()
4()
5()
6()
7()

風:+-

順位(ナハ-)記録
1()
2()
3()
4()
5()
6()
7()

26組

順位	氏名	所属
2	佐藤 愛留紅(3) サトウ ムルク	並榎
3	萩原 菜奈(3) ハギハラ ナナ	大類
4	石田 梨咲(3) イシダ リサ	前橋第七
5	荒井 陽依(3) アライ ヒヨリ	高崎第一
6	柏木 優羽未(2) カシキ ユミ	あずま
7	井上 暖乃香(2) イノウエ ノカ	大類
8	丸野 恵蘭(2) マルノ ケイ	新里

28組

順位	氏名	所属
2	大河原 清音(2) オホカワ キヨネ	群馬南
3	小板橋 紀子(3) コイタバシ キコ	藪塚本町
4	津金澤 菜南(2) ツギネザワ ナナ	前橋第七
5	吉江 花綾(2) ヨシエ カヤ	塚沢
6	横山 美輝(3) ヨコヤマ ミキ	大類
7	大石 希乃(2) オオイシ ノノ	木瀬
8	福原 実央(2) フクハラ ミオ	塚沢

30組

順位	氏名	所属
1	清塚 凜音(2) キヨヅカ リン	伊勢崎第一
2	丸橋 心春(2) マルハシ コハル	伊勢崎第一
3	宮本 真麻(3) ミヤモト マアサ	高南
4	高田 百萌(2) タカタ マモ	宝泉
5	小枝 愛佳(2) コエダ アイカ	塚沢
6	花井 柚姫(2) ハナイ ユスキ	高松
7	田子 知優(3) タコチ トモ	南橘
8	鈴木 乙葉(2) スズキ オトハ	前橋第五

風:+-

順位(ナハ-)記録
1()
2()
3()
4()
5()
6()
7()

風:+-

順位(ナハ-)記録
1()
2()
3()
4()
5()
6()
7()

風:+-

順位(ナハ-)記録
1()
2()
3()
4()
5()
6()
7()
8()

女子共通 200m

タイムレース 全6組

1組

順位	ナンバ-	氏名	所属
2	6222	長井 愛(3) カキ アイ	中尾
3	6265	富田 莉々香(3) トミタ リカ	新島学園
4	6019	廣瀬 遥乃(3) ヒロセ ハルノ	安中第二
5	6359	石関 花帆(3) イシセキ ハナ	旭
6	6258	田中 愛笑(3) タナカ マチ	北橋
7	6175	塚本 萌生(3) ツカモト モエ	群馬南
8	4450	尾内 結来(2) オノイ ユキ	太田

3組

順位	ナンバ-	氏名	所属
2	6266	井上 優心(3) イノウエ ユウシン	みずき
3	6314	町田 唯花(3) マチダ ユカ	前橋第七
4	4236	中井 桜(2) ナカイ サクラ	渋川北
5	4265	大竹 純夢(2) オオtake ジュム	大胡
6	6382	橋本 美星(3) ハシモト ミセイ	尾島
7	6457	後藤 花香(3) ゴトウ ハナカ	子持
8	6439	大塚 唯愛(3) オオツカ ユイ	板倉

5組

順位	ナンバ-	氏名	所属
2	4335	永井 香ノ羽(2) ナガヰ コノハ	城東
3	6190	新井 蓮子(3) アライ レンコ	高南
4	6269	狩野 心希(3) カノウ コノエ	みずき
5	4274	和田 結愛(2) ワタ ユイ	前橋第三
6	6097	安原 苙々香(3) ヤスハラ ノカ	玉村南
7	4363	石川 莉子(2) イシカワ リコ	宝泉
8	6268	五十嵐 れい(3) イガラシ レイ	みずき

風:+-

順位(ナンバ-)記録
1()
2()
3()
4()
5()
6()
7()

風:+-

順位(ナンバ-)記録
1()
2()
3()
4()
5()
6()
7()

風:+-

順位(ナンバ-)記録
1()
2()
3()
4()
5()
6()
7()

2組

順位	ナンバ-	氏名	所属
2	6372	高岸 夕愛(3) タカギ ユイ	太田
3	4123	田中 ほの(2) タナカ ホノ	新里
4	6290	清水 一加(3) シズミ イカ	大胡
5	6004	佐藤 理乃(3) サトウ リノ	笠懸
6	6388	森 咲空(3) モリ サクラ	宝泉
7	4315	高野 裕真(2) タカノ ユマ	富士見
8	4259	伊藤 愛莉紗(2) イトウ アリス	元総社

4組

順位	ナンバ-	氏名	所属
2	6067	三木 日葵(3) ミツキ ヒタ	甘楽
3	4244	小坂 悠月(2) コサカ ユヅキ	新島学園
4	4402	松本 由那(2) マツモト ユナ	藤岡西
5	4292	馬場 咲月(2) ババ サツキ	前橋東
6	6061	唐澤 南々美(3) カラザワ ナナミ	伊勢崎第四
7	6059	三友 りのあ(3) ミトモ リノア	伊勢崎第四
8	6203	佐藤 さくら(3) サトウ サクラ	榛名

6組

順位	ナンバ-	氏名	所属
2	4107	酒巻 里衣(2) サカマキ リイ	玉村
3	6095	新井 涼(3) アライ スズ	玉村
4	4341	本島 清良(2) モトジマ キヨヲ	城東
5	4192	長竹 優里花(2) ナガタ ユリカ	新町
6	6348	福島 里奈(3) フクシマ リナ	明桜
7	6274	林 愛子(3) ハヤシ アイコ	みずき
8	4106	ビドル エマ(2) ビドル エマ	玉村

風:+-

順位(ナンバ-)記録
1()
2()
3()
4()
5()
6()
7()

風:+-

順位(ナンバ-)記録
1()
2()
3()
4()
5()
6()
7()

風:+-

順位(ナンバ-)記録
1()
2()
3()
4()
5()
6()
7()

女子共通 800m

タイムレース 全7組

1組

順位(ナンバ-)	氏名	所属	記録
1	6307 楠瀨 比楽理(3) クヅチ ヒナリ	前橋第七	1() : .
2	4253 小野里 楓(2) オノサト カエ	みずき	2() : .
3	6167 佐々木 百優(3) ササキ モユ	群馬南	3() : .
4	6294 蟹和 琉夏(3) カワルカ	前橋第一	4() : .
5	4164 長尾 珠那(2) ナガオ シユナ	群馬中央	5() : .
6	6208 金嶋 ゆうか(3) カネシマ ユウカ	倉賀野	6() : .
7	4048 海老塚 心優(2) エビヅカ コノエ	境南	7() : .
8	4132 星野 はる(2) ホシノ ハル	清流	8() : .
9	4425 笠原 心桜(2) カサハラ コイ	片品	9() : .
10	6169 神村 美雫(3) カミムラ ミク	群馬南	10() : .
11	6217 不破 珠衣琉(3) フバリ ユエル	大類	11() : .
12	6060 小泉 絆乃(3) コイズミ キノ	伊勢崎第四	12() : .
13	6180 大淵 心菜(3) オホツチ コナ	高松	13() : .
14	4103 町田 小雪(2) マチダ コキ	共愛学園	14() : .

2組

順位(ナンバ-)	氏名	所属	記録
1	4197 亀田 紗羽(2) カメダ シホ	大類	1() : .
2	6402 小林 栞(3) コバヤシ モミジ	大泉南	2() : .
3	4313 樋田 杏(2) トイダ アン	富士見	3() : .
4	4268 島津 ひなた(2) シマヅ ヒナタ	前橋第一	4() : .
5	4051 南澤 咲良(2) ナミザワ サクラ	境南	5() : .
6	4211 波場 琴美(2) ハバ コトミ	塚沢	6() : .
7	6264 石坂 紗楽(3) イシザカ サラ	新島学園	7() : .
8	6253 小池 実波(3) コイケ ミナミ	渋川北	8() : .
9	6263 古井戸 莓花(3) コイト イカ	新島学園	9() : .
10	4121 江原 乙葉(2) エハラ オチ	新里	10() : .
11	6365 遠江 春月(3) トウエ ハツキ	城西	11() : .
12	4078 大野 紅羽(2) オノノ クレハ	甘楽	12() : .
13	6245 田方 泉希(3) タナタ ミズキ	豊岡	13() : .
14	4005 濱島 陽奈(2) ハマシマ ヒナ	GKA	14() : .

3組

順位(ナンバ-)	氏名	所属	記録
1	6271 植竹 美月(3) ウエタケ ミツキ	みずき	1() : .
2	6028 飛田 彩夢(3) トビタ アヤマ	あずま	2() : .
3	4361 久保田 莉聖(2) クベタ リセ	宝泉	3() : .
4	6155 櫻井 汐里(3) サクライ シオリ	中之条	4() : .
5	4423 矢嶋 理央(2) ヤシマ リオ	富岡北	5() : .
6	4246 高橋 美穂(2) タカハシ ミホ	新島学園	6() : .
7	4239 三好 璃子(2) ミヨシ リコ	北橘	7() : .
8	4266 高川 海月(2) タカガワ ミヅキ	大胡	8() : .
9	4334 齊藤 喜羽(2) サイトウ キハ	城西	9() : .
10	4096 斎藤 七愛(2) サイトウ ナナ	吉岡	10() : .
11	4135 高橋 実来(2) タカハシ ミライ	清流	11() : .
12	6101 杉本 柚希(3) スギモト ユスキ	玉村南	12() : .
13	6249 近藤 舞佳(3) コンドウ マカ	矢中	13() : .
14	4057 小内 陽菜乃(2) コナ ヒナノ	殖蓮	14() : .

4組

順位(ナンバ-)	氏名	所属	記録
1	4044 中野 杏菜(2) ナカノ アンナ	宮郷	1() : .
2	6326 梅澤 小百合(3) ウメザワ コユリ	前橋東	2() : .
3	6341 井上 桃百(3) イノウエ モモ	富士見	3() : .
4	6117 山上 莉乃(3) ヤマカミ リノ	新里	4() : .
5	6380 中村 日桜里(3) ナカムラ ヒサリ	太田南	5() : .
6	4382 寺西 泉璃(2) テラニシ セリ	大泉南	6() : .
7	6063 グエンホアイ アン(3) グエンホアイ アン	伊勢崎第二	7() : .
8	6221 澁谷 ちはや(3) シヅヤ チハヤ	高崎第一	8() : .
9	4149 高橋 日向子(2) タカハシ ヒナコ	中央中等	9() : .
10	4235 千明 愛心(2) チアカ アコ	渋川北	10() : .
11	6302 海口 真緒(3) カイグチ マオ	前橋第三	11() : .
12	4016 向田 奏徠(2) ムカダ ソウライ	笠懸南	12() : .
13	6236 荻澤 愛(3) オギサワ マミ	八幡	13() : .
14	4053 山田 樹里(2) ヤマダ ジュリ	殖蓮	14() : .

女子共通 800m

5組

レーン ナンバー	氏名	所属	順位(ナンバ-)記録
1 4101	波多野 沙那(2) ハタノ サナ	吉岡	1() : .
2 6223	堤 愛依(3) ツミ アイ	中尾	2() : .
3 6291	池津 まりあ(3) イケヅ マリア	大胡	3() : .
4 6285	岡 菜月(3) オカ ナツキ	荒砥	4() : .
5 4071	仲程 えいみ(2) ナカハチ エイミ	伊勢崎第四	5() : .
6 4203	田村 瑠菜(2) タムラ ルナ	中尾	6() : .
7 6120	中島 夢明(3) ナカシマ ユメアカ	清流	7() : .
8 6332	森田 菜稟(3) モリタ ナリ	南橋	8() : .
9 4054	渋沢 莉子(2) シブサワ リコ	殖蓮	9() : .
10 6017	金子 すず(3) カネコ スズ	みなかみ	10() : .
11 6058	栗原 希空(3) クリハラ ノア	伊勢崎第四	11() : .
12 4145	坂倉 絢音(2) サカクラ アヤネ	中央中等	12() : .
13 4451	田村 悠美(2) タムラ ユミ	前橋第三	13() : .

7組

レーン ナンバー	氏名	所属	順位(ナンバ-)記録
1 6386	茂呂 梨月(3) モロ ナツキ	尾島	1() : .
2 4282	羽鳥 瑠夏(2) ハトリ ルカ	前橋第七	2() : .
3 6422	秋山 恵菜(3) アキヤマ ケイ	藤岡東	3() : .
4 4037	芦沢 日菜(2) アシザワ ヒナ	宮郷	4() : .
5 4108	青木 喜美香(2) アキ キミカ	玉村	5() : .
6 4056	小松 三桜(2) コマツ ミオ	殖蓮	6() : .
7 4270	石倉 六歌(2) イシクラ ロッカ	前橋第五	7() : .
8 4312	小林 さくら(2) コバヤシ サクラ	富士見	8() : .
9 4217	岡澤 優芽(2) オカザワ ユメ	八幡	9() : .
10 4098	須佐 明日香(2) スサ アスカ	吉岡	10() : .
11 6093	奥村 結衣(3) オクムラ ユイ	玉村	11() : .
12 4234	石坂 美羽(2) イシザカ ミウ	古巻	12() : .
13 4055	重田 優真(2) シゲタ ユマ	殖蓮	13() : .

6組

レーン ナンバー	氏名	所属	順位(ナンバ-)記録
1 4040	甲斐 袖帆(2) カイ ユズホ	宮郷	1() : .
2 4224	原田 由奈(2) ハラタ ユナ	豊岡	2() : .
3 4393	霜田 幸乃(2) シモタ ユキノ	孺恋	3() : .
4 4104	内城 妃菜(2) ウチジヨウ ヒナ	共愛学園	4() : .
5 4033	山岸 希梨南(2) ヤマキ シキナ	あずま	5() : .
6 4339	長谷川 咲莉(2) ハセガワ サリイ	城東	6() : .
7 6340	阿久沢 璃杏(3) アクサワ リアン	富士見	7() : .
8 6434	荻野 結衣(3) オギノ ユイ	板倉	8() : .
9 6391	広田 菜央(3) ヒロタ ナオ	藪塚本町	9() : .
10 4215	木部 桜子(2) キベ サクラコ	南八幡	10() : .
11 4214	小松 愛佳(2) コマツ アイカ	南八幡	11() : .
12 4014	鶴見 彩虹(2) ツルミ アコ	笠懸	12() : .
13 4102	平形 亜優(2) ヒラカタ アユ	吉岡	13() : .

女子共通 1500m

タイムレース 全4組

1組

ORD	ナンバ-	氏名	所属	順位(ナンバ-)記録
1	6286	藤澤 心々(3) フジサカ コ	荒砥	1() : .
2	4425	笠原 心桜(2) カサハラ ミ	片品	2() : .
3	4026	小野 雪里彩(2) オノ ユリア	みなかみ	3() : .
4	6217	不破 珠衣琉(3) フブシユル	大類	4() : .
5	6229	勅使川原 早咲(3) テシカワラ サキ	塚沢	5() : .
6	6212	新保 咲良(3) シンボウ サラ	大類	6() : .
7	4345	青木 陽愛(2) アキ ヒコリ	太田	7() : .
8	4132	星野 はる(2) ホシノ ハル	清流	8() : .
9	4159	間庭 詩(2) マニワ ユキ	群馬中央	9() : .
10	6007	今泉 優奈(3) イマヰ ミユナ	笠懸南	10() : .
11	6451	阿部 帆夏(3) アベ ホナカ	邑楽	11() : .
12	4048	海老塚 心優(2) エビヅカ コネ	境南	12() : .
13	6205	織田 あいか(3) オリダ アカ	榛名	13() : .
14	6006	向田 結珠(3) ムカ田 ユス	笠懸南	14() : .
15	4157	反町 瑠夏(2) サマタ リウカ	吉井西	15() : .
16	4278	増田 心音(2) マサダ コネ	共愛学園	16() : .

3組

ORD	ナンバ-	氏名	所属	順位(ナンバ-)記録
1	6037	鈴木 沙季(3) スズキ サキ	境西	1() : .
2	4441	松井 紅留翠(2) マツイ クルミ	子持	2() : .
3	6389	川嶋 華蓮(3) カワシマ カレン	北の杜学園	3() : .
4	6346	竹田 優心子(3) タケタ ユナコ	明桜	4() : .
5	4045	田島 結唯莉(2) タジマ ユリ	宮郷	5() : .
6	6306	宮澤 優希(3) ミヤザワ ユキ	前橋第七	6() : .
7	6038	寒長 凜(3) カチヨウ リン	境南	7() : .
8	6303	松井 ひなた(3) マツイ ヒナタ	前橋第三	8() : .
9	6184	畑 菜結(3) ハタ ナユ	高松	9() : .
10	4281	堀川 恵麻(2) ホリカワ エマ	前橋第七	10() : .
11	6325	生方 未来(3) ウマカタ ミキ	前橋東	11() : .
12	4263	橋本 萌絵(2) ハシモト モエ	荒砥	12() : .
13	4273	藤井 玲奈(2) フジイ レナ	前橋第三	13() : .
14	6027	竹澤 希空(3) タケサワ ノア	あずま	14() : .
15	4070	後閑 彩里(2) ゴカン サリ	伊勢崎第四	15() : .
16	6237	山田 亜伽音(3) ヤマダ アカネ	八幡	16() : .

2組

ORD	ナンバ-	氏名	所属	順位(ナンバ-)記録
1	6299	萩沢 樹里(3) ハシザケ ジュリ	前橋第五	1() : .
2	6173	中石 和心(3) ナカイシ ワカ	群馬南	2() : .
3	6151	松浦 未久(3) マツウラ ミク	中之条	3() : .
4	6174	中野 和香(3) ナカノ トモカ	群馬南	4() : .
5	6248	橋 有南(3) ハシ ナユナ	矢中	5() : .
6	4314	武藤 希実(2) ムトウ ノゾミ	富士見	6() : .
7	6008	中村 愛(3) ナカムラ アイ	笠懸南	7() : .
8	6152	田村 咲奈(3) タムラ サナ	中之条	8() : .
9	6287	内藤 愛依(3) ナイドウ アイ	荒砥	9() : .
10	6447	金子 心奏(3) カネコ ミツ	樹徳	10() : .
11	6207	北田 京香(3) キタダ キョウカ	榛名	11() : .
12	6030	根岸 優羽(3) ネギシ ユウ	宮郷	12() : .
13	4083	飛永 麻理奈(2) トビナガ マリナ	館林第一	13() : .
14	4081	須藤 月碧(2) スドウ ルナ	館林第一	14() : .
15	6288	岩田 佳奈(3) イワタ カナ	大胡	15() : .
16	6118	伴場 悠妃(3) バンバ ユヒ	新里	16() : .

4組

ORD	ナンバ-	氏名	所属	順位(ナンバ-)記録
1	4042	須藤 優愛(2) スドウ ユウア	宮郷	1() : .
2	6267	下田 泉美(3) シメタ イズミ	みずき	2() : .
3	4311	若林 葵依(2) ワカバ ユキ	富士見	3() : .
4	4225	下出 菜乃華(2) シメテ ナノカ	箕郷	4() : .
5	4182	松本 恵奈(2) マツモト エナ	高南	5() : .
6	4254	川部 心優(2) カワベ コユウ	みずき	6() : .
7	4008	吉原 莓衣(2) ヨシハラ マイ	笠懸	7() : .
8	4260	岡田 詩音(2) オカダ シオン	元総社	8() : .
9	4095	横山 佳凜(2) ヨコヤマ カリン	吉岡	9() : .
10	4165	武井 緒(2) タケイ ヨシ	群馬中央	10() : .
11	6235	瀬間 柑奈(3) セマ カナ	入野	11() : .
12	6292	中島 彩喜(3) ナカジマ サキ	大胡	12() : .
13	4389	下谷 杏(2) シメヤ アン	孺恋	13() : .
14	4300	本庄 紗耶(2) ホンジヨウ サヤ	南橋	14() : .
15	4034	杉崎 心春(2) スギサキ コハル	あずま	15() : .
16	6410	戸部 真理菜(3) トベ マリナ	孺恋	16() : .

女子共通 100mH(0.762/8m)

タイムレース 全7組

1組			風: + - -	2組			風: + - -		
レシ	ナンバ-	氏名	所属	順位(ナンバ-)記録	レシ	ナンバ-	氏名	所属	順位(ナンバ-)記録
2	6163	永田 亜実(3) カガタ ヲグミ	群馬南	1()	2	6289	小川 綾(3) カワ アヤ	大胡	1()
3	4161	秋本 うた(2) アキモ ウタ	群馬中央	2()	3	6247	田村 日桜里(3) タムラ ヒトリ	箕郷	2()
4	6141	堀上 和花子(3) ホリガミ ワカコ	中央中等	3()	4	6170	石田 瑞季(3) イシダ ミズキ	群馬南	3()
5	6175	塚本 萌生(3) ツカモト モエ	群馬南	4()	5	6400	五十嵐 千尋(3) イハライ チヒロ	大泉南	4()
6	6259	平山 莉帆(3) ヒラヤマ リホ	北橋	5()	6	6355	狩野 湖春(3) カノウ コハル	木瀬	5()
7	6185	飯田 夏鈴(3) イイダ ナツ	高松	6()	7	4316	阿部 愛菜(2) アベ アイ	木瀬	6()
8	6162	吉田 心優(3) ヨシダ コユ	群馬中央	7()	8	4257	上原 みなみ(2) ウエハラ ミナミ	桂萱	7()
3組			風: + - -	4組			風: + - -		
レシ	ナンバ-	氏名	所属	順位(ナンバ-)記録	レシ	ナンバ-	氏名	所属	順位(ナンバ-)記録
2	6335	澤田 玲奈(3) サワタ レナ	南橋	1()	2	6309	手島 みゆな(3) テジマ ミユナ	前橋第七	1()
3	4326	粕川 詩歌(2) カサガハ シカ	木瀬	2()	3	6135	荒木 美紅(3) アラキ ミホ	伊香保	2()
4	6273	渡辺 ミラノ(3) ワタナベ ミラノ	みずき	3()	4	4340	島田 優愛(2) シマダ ユ	城東	3()
5	6231	金井 萌恵(3) カイ モエ	南八幡	4()	5	6371	田島 あおい(3) タジマ アイ	太田	4()
6	6374	角田 美妃(3) ツノダ ミキ	太田東	5()	6	4193	加藤 風羽(2) カトウ カゼハ	榛名	5()
7	4036	鈴木 晴美(2) スズキ ハルミ	あずま	6()	7	4348	塚越 美藍(2) ツカゴシ ミラン	太田	6()
8	4219	山崎 菜南子(2) ヤマザキ ナナコ	八幡	7()	8	6230	橋本 虹乃(3) ハシモト ニジノ	南八幡	7()
5組			風: + - -	6組			風: + - -		
レシ	ナンバ-	氏名	所属	順位(ナンバ-)記録	レシ	ナンバ-	氏名	所属	順位(ナンバ-)記録
2	6070	酒井 愛寧(3) カイ アイ	館林第一	1()	2	6409	清水 星絆(3) シミズ セ	六合	1()
3	6024	若菜 芽依(3) ワカナ メイ	あずま	2()	3	4238	今井 稟七(2) イマイ リナ	北橋	2()
4	4305	小池 陽菜乃(2) コイケ ヒナノ	箱田	3()	4	4247	松本 愛夢(2) マツモト アイム	榛東	3()
5	4168	高篠 百々花(2) タカノソ ヒャクカ	群馬南	4()	5	4130	新井 千晴(2) アライ チカル	清流	4()
6	6150	奥木 真央美(3) オキモ マオミ	中之条	5()	6	6315	藤野 桃(3) フジノ モモ	前橋第七	5()
7	6367	関口 亜里沙(3) セキグチ アリサ	生品	6()	7	4421	米原 亜香(2) ヨネハラ アカ	富岡	6()
8	6050	本多 碧波(3) ホンダ ミナミ	赤堀	7()	8	4128	上岡 凜音(2) カミカ リン	清流	7()
7組			風: + - -						
レシ	ナンバ-	氏名	所属	順位(ナンバ-)記録					
2	4047	立澤 杏奈(2) タシザワ アンナ	宮郷	1()					
3	6031	松田 花香(3) マツダ カ	宮郷	2()					
4	4075	新井 莉緒那(2) アライ リナ	伊勢崎第二	3()					
5	4434	宮田 景都(2) ミヤタ ケイト	邑楽	4()					
6	4426	亀井 明日香(2) カマイ アスカ	樹徳	5()					
7	4032	佐藤 麗奈(2) サトウ レナ	あずま	6()					
8	4131	森 理愛(2) モリ リア	清流	7()					

女子共通 4×100mR

タイムレース 全7組

1組

1レーン 渋川北

() 6256 飯野 綾音(3)	イノ アヤネ
() 6255 堤 仁菜(3)	ツツミ ニイ
() 6253 小池 実波(3)	コイケ ミナミ
() 6254 小林 桃子(3)	コバヤシ モモ
() 4235 千明 愛心(2)	チキウ アヲ
() 4236 中井 桜(2)	ナカイ サクラ

2レーン 吉井西

() 6156 葛城 奈那(3)	カヅラキ ナ
() 6158 櫻井 夢華(3)	サクライ ユカ
() 6157 新井 優花(3)	アライ ユカ
() 4157 反町 瑠夏(2)	ソマチ ルカ

3レーン 富岡

() 4419 井上 亜実(2)	イノウエ アミ
() 4420 宮下 芽衣(2)	ミヤタ メイ
() 4421 米原 亜香(2)	ヨネハラ アコ
() 4422 野口 芽侖(2)	ノグチ メイ
() 1677 茂木 彩美(1)	モキ アミ
() 1681 佐々木 唯奈(1)	ササキ ユイ

4レーン 明和

() 4430 安原 花恋(2)	ヤスハラ カレン
() 4431 関根 弓愛(2)	セキネ ユア
() 4432 金田 七海(2)	カナタ ナミ
() 6448 小田木 美弥(3)	オダキ ミヤ

5レーン 矢中

() 4227 高橋 那奈(2)	タカハシ ナナ
() 4228 水野 綾香(2)	ミズノ アカ
() 4229 木村 真子(2)	キムラ マコ
() 6248 橋 有南(3)	ハシ ナナ
() 6249 近藤 舞佳(3)	コンドウ マカ
() 6250 網野 新奈(3)	アミノ ニイ

6レーン 嬌恋

() 6411 黒岩 恋羽(3)	クロイワ コハネ
() 4392 小嶋 風花(2)	コジマ フカ
() 4390 黒岩 愛(2)	クロイワ コロ
() 4391 小川 莉央(2)	オガワ リオ

7レーン 高崎第一

() 6221 澁谷 ちはや(3)	シバヤ チハヤ
() 6220 池田 愛梨(2)	イケダ アイ
() 6219 荒井 陽依(3)	アライ ヒヨリ
() 1667 齋藤 華弥里(1)	サイトウ カリ
() 1674 加藤 百桃(1)	カトウ モモ
() 1679 野村 茉央(1)	ノムラ マ

8レーン 箕郷

() 1682 塚越 彩月(1)	ツカゴシ サツキ
() 1683 石井 結珠(1)	イシイ ユジュ
() 4226 加藤 杏奈(2)	カトウ アンナ
() 4225 下出 菜乃華(2)	シメダ ナノカ
() 6247 田村 日桜里(3)	タムラ ヒサ

順位	チーム名	タイム
1.	_____	:. .
4.	_____	:. .
7.	_____	:. .

順位	チーム名	タイム
2.	_____	:. .
5.	_____	:. .
8.	_____	:. .

順位	チーム名	タイム
3.	_____	:. .
6.	_____	:. .

2組

1レーン 豊岡

() 6246 齋藤 純(3)	サイトウ ジュン
() 6245 田方 泉希(3)	タカタ ミズキ
() 6243 鷹野 琉那(3)	タカノ ルナ
() 6244 町田 葵衣子(3)	マチダ キコ
() 4224 原田 由奈(2)	ハラタ ユナ
() 6242 高島 結里愛(3)	タカシマ ユリア

2レーン 清流

() 4125 宇角 奈夏(2)	ウカク ナ
() 4126 橋爪 心愛(2)	ハシヅメ コナ
() 4127 腰塚 蒼久(2)	コシヅカ オウ
() 4130 新井 千晴(2)	アライチナル
() 4134 中村 心春(2)	ナカムラ コハル
() 6119 玉川 美鈴(3)	タマガワ ミスズ

3レーン 中之条

() 4156 関 希珠(2)	セキ ノゾミ
() 6150 奥木 真央美(3)	オキ マオミ
() 6154 福田 琉愛(3)	フクダ ルア
() 1672 浦野 莉沙(1)	ウラノ リサ

4レーン 明桜

() 6345 佐藤 智夏(3)	サトウ チカ
() 6347 塚崎 葵(3)	ツカサキ アイ
() 6346 竹田 優心子(3)	タケダ ユココ
() 6348 福島 里奈(3)	フクシマ リナ

5レーン 藤岡東

() 6420 伊東 美輝(3)	イトウ ミキ
() 6423 神田 心那(3)	カンダ コナ
() 6424 竹市 摩耶(3)	タケイチ マヤ
() 6425 田口 鈴奈(3)	タケチ スズナ

6レーン 板倉

() 6437 小池 杏奈(3)	コイケ アンナ
() 6436 亀井 萌愛(3)	カメイ モイ
() 6435 鎌田 彩希(3)	カマタ サキ
() 6439 大塚 唯愛(3)	オオツカ ユア
() 4408 伊藤 舞(2)	イトウ マイ

7レーン 中尾

() 4199 関口 桃愛(2)	セキグチ モイ
() 4200 山田 莉乃彩(2)	ヤマダ リノ
() 4201 長沼 ちなつ(2)	ナガヌマ チナツ
() 4202 長田 美依奈(2)	ナガタ ミイ
() 6222 長井 愛(3)	ナガイ アイ
() 6224 萩原 舞耶(3)	ハギハラ マヤ

8レーン 笠懸南

() 6007 今泉 優奈(3)	イマズ ミユナ
() 6008 中村 愛(3)	ナカムラ アイ
() 6006 向田 結珠(3)	ムカ田 ユヅ
() 6009 茂木 志鶴(3)	モキ シヅル
() 4016 向田 奏徠(2)	ムカ田 ソウライ

順位	チーム名	タイム
1.	_____	:. .
4.	_____	:. .
7.	_____	:. .

順位	チーム名	タイム
2.	_____	:. .
5.	_____	:. .
8.	_____	:. .

順位	チーム名	タイム
3.	_____	:. .
6.	_____	:. .

3組

1レーン 元総社

() 6284 堀 優香(3)	ホリ ユカ
() 4260 岡田 詩音(2)	オカダ シオン
() 4262 小宮 ゆきの(2)	コミヤ ユキ
() 4261 山口 リコ(2)	ヤマグチ リコ
() 4259 伊藤 愛莉紗(2)	イトウ アリサ

2レーン 前橋第三

() 6301 井上 琴子(3)	イノウエ コトコ
() 4274 和田 結愛(2)	ワダ ユア
() 4275 澁谷 明来(2)	シバヤ メイ
() 4273 藤井 玲奈(2)	フジイ レナ
() 4451 田村 悠美(2)	タムラ ユミ

3レーン 南八幡

() 6232 池田 唯里沙(3)	イケダ ユリサ
() 6231 金井 萌恵(3)	カナイ モイ
() 6233 櫻井 愛華(3)	サクライ マカ
() 6230 橋本 虹乃(3)	ハシモト ニジノ

4レーン 大泉南

() 6398 柿沼 心響(3)	カキヌ コナ
() 6399 金城 侑里(3)	キニン ユウユリ
() 6400 五十嵐 千尋(3)	イカラン チヒロ
() 6402 小林 栞(3)	コバヤシ モミジ
() 4381 チャットマン 良波(2)	チャットマン ラ

5レーン 宝泉

() 6388 森 咲空(3)	モリ サクラ
() 6387 荒木 衣琳(3)	アラキ エリン
() 4364 中原 紗穂(2)	ナカハラ スズホ
() 4363 石川 莉子(2)	イシカワ リコ

6レーン 太田南

() 6379 赤坂 美優(3)	アカサカ ミユ
() 6377 岡田 実夕(3)	オカダ ミツ
() 6378 児玉 未玖(3)	コタマ ミク
() 4355 中島 羽琉(2)	ナカジマ ハル
() 4356 田部井 里桜(2)	タベイ リオ
() 4354 多賀井 柚衣(2)	タガイ ユイ

7レーン 伊勢崎第四

() 4069 横倉 李奈(2)	ヨコクラ レナ
() 4072 品川 結衣(2)	シナガワ ユイ
() 4073 高橋 月翠(2)	タカハシ ツキミ
() 6059 三友 りのあ(3)	ミトモ リノア
() 6061 唐澤 南々美(3)	カラサリ ナナミ

8レーン 共愛学園

() 4103 町田 小雪(2)	マチダ コユキ
() 4104 内城 妃菜(2)	ウチジヨウ ヒナ
() 6092 狩野 翼(3)	カノウ ツバサ
() 4278 増田 心音(2)	マスタ コネ
() 4105 飯塚 羽海(2)	イヅカ ウルミ
() 1666 イリーザ 聖マタキキラ(1)	イリーザ ハナタキキラ

順位	チーム名	タイム
1.	_____	:. .
4.	_____	:. .
7.	_____	:. .

順位	チーム名	タイム
2.	_____	:. .
5.	_____	:. .
8.	_____	:. .

順位	チーム名	タイム
3.	_____	:. .
6.	_____	:. .

女子共通 4×100mR

4組

1レーン 富士見

() 4309 阿佐美 楓 (2)	アサミ カエデ
() 4310 榊澤 茉咲 (2)	カバ サウミク
() 4315 高野 裕真 (2)	タノ ユマ
() 6342 加藤 くるみ (3)	カウ クルミ
() 6344 木暮 百衣佳 (3)	キグル ヲカ
() 6343 高山 琴音 (3)	タカヤマ コトネ

2レーン 昌榮

() 4434 宮田 景都 (2)	ミヤタ ケイト
() 4435 堀井 七海 (2)	ホリ ナナミ
() 4436 鈴木 葉渚 (2)	スズキ カンナ
() 1673 亀谷 若菜 (1)	カメタニ ワカナ
() 1678 金井 友里 (1)	カナイ ユリ

3レーン 高南

() 4181 黒澤 美波 (2)	クロサワ ミナミ
() 6187 橋爪 心優 (3)	ハシヅメ ミユウ
() 6188 三友 花紗 (3)	ミトモ ハルサ
() 6190 新井 蓮子 (3)	アライ レンコ
() 6192 天田 翠 (3)	アマタ ミドリ
() 6193 對馬 結良 (3)	ツマ ヲウ

4レーン 前橋第五

() 6299 萩沢 樹里 (3)	ハギ サツ ジュリ
() 6300 伏木 実和 (3)	フキ ミワ
() 6298 三澤 璃子 (3)	ミザワ リコ
() 4271 鈴木 乙葉 (2)	スズキ オトハ
() 4269 高橋 暖羽 (2)	タカハシ ノハ

5レーン 宮郷

() 6031 松田 花香 (3)	マツダ カ
() 6032 田村 茉桜 (2)	タムラ マオ
() 4038 岡芹 リの (2)	オカゼ リノ
() 4041 山本 茉奈 (2)	ヤマモト マナ
() 4043 大館 夏樹 (2)	オオタテ ナツキ

6レーン 前橋東

() 6322 山口 莉緒 (3)	ヤマぐチ リオ
() 6323 小川 璃乃 (3)	オカワ リノ
() 6324 松岡 凜桜 (3)	マツオカ リオウ
() 4289 吉澤 みひろ (2)	ヨシザワ ミヒロ
() 4292 馬場 咲月 (2)	ババ サツキ
() 4291 水野 友陽 (2)	スミノ ユウ

7レーン 榛名

() 4193 加藤 風羽 (2)	カウ カゼハ
() 4194 藤田 藍衣 (2)	フジタ アイ
() 6203 佐藤 さくら (3)	サトウ サクラ
() 6206 大森 希佳 (3)	オオモリ ノカ

8レーン 生品

() 6368 荒木 結衣 (3)	アラキ ユイ
() 6367 関口 亜里沙 (3)	セキグチ アリサ
() 1670 白石 琴美 (1)	シラishi コトミ
() 1676 金井 蓮実 (1)	カナイ ハスミ
() 1680 清村 麻希 (1)	シムラ マキ

順位	チーム名	タイム
1.	_____	:. .
4.	_____	:. .
7.	_____	:. .

順位	チーム名	タイム
2.	_____	:. .
5.	_____	:. .
8.	_____	:. .

順位	チーム名	タイム
3.	_____	:. .
6.	_____	:. .

5組

1レーン 玉村南

() 4110 久保田 未音 (2)	クボタ ミオン
() 4111 國峯 ゆり彩 (2)	クニミネ ユリアイ
() 6097 安原 望々香 (3)	ヤスハラ ノカ
() 6098 浦 凜音 (3)	ウラ リオン
() 6102 滝澤 明佳里 (3)	タキザワ アカリ

2レーン 並榎

() 4221 小實 愛理 (2)	オサネ アイリ
() 6239 佐藤 愛留紅 (3)	サトウ メルク
() 6240 新野 遥陽 (3)	ニノ ハルヒ
() 6241 櫻井 莉々 (3)	サクライ リリ

3レーン 甘楽

() 6067 三木 日葵 (3)	ミツギ ヒナタ
() 6068 松井 娃利 (3)	マツイ アイリ
() 4077 市川 沙弥 (2)	イチカワ サヤ
() 4078 大野 紅羽 (2)	オノ クレハ
() 1671 鎌田 千里 (1)	カマタ チサト

4レーン 尾島

() 4359 齋藤 佳織 (2)	サイトウ カオリ
() 6382 橋本 美星 (3)	ハシモト ミセイ
() 6384 小川 愛香 (3)	オカワ マチカ
() 6383 佐藤 柚奈 (3)	サトウ ユズナ
() 6385 土田 結月 (3)	ツチダ ユヅキ

5レーン 大類

() 6213 菅原 海美 (3)	スガハラ ユミ
() 4198 浅見 優詠 (2)	アサミ ユウ
() 6218 峯 万有子 (3)	ミネ マユコ
() 4195 井上 暖乃香 (2)	イノウエ ノカ
() 6216 萩原 菜奈 (3)	ハギワラ ナナ
() 6211 横山 美輝 (3)	ヨコヤマ ミキ

6レーン 伊勢崎第二

() 6063 グエンボアイ アン (3)	グエンボアイ アン
() 6064 阿左美 花音 (3)	アサミ カノン
() 6065 今泉 由衣菜 (3)	イマイ ミユイ
() 4074 宮本 遥海 (2)	ミヤモト ハルミ
() 4076 福田 彩百合 (2)	フクダ サユリ
() 1669 大橋 彩那 (1)	オオハシ サナ

7レーン 塚沢

() 4211 波場 琴美 (2)	ハバ コトミ
() 4213 矢島 莉乃 (2)	ヤシマ リノ
() 6227 岡野 優利菜 (3)	オカノ ユリナ
() 6228 吉海 心晴 (3)	ヨシカイ コハル
() 1668 山中 理絵子 (1)	ヤマナカ リエコ
() 1675 戸塚 玲那 (1)	トウサ レイナ

8レーン 高松

() 6185 飯田 夏鈴 (3)	イイダ カリン
() 6183 薄井 和来 (3)	ウスイ ワク
() 6181 大和 由実花 (3)	オウ ムスカ
() 6182 津村 佳奈 (3)	ツムラ カナ
() 4179 畑山 周 (2)	ハタヤマ アマネ
() 4178 広瀬 史英 (2)	ヒロセ シ

順位	チーム名	タイム
1.	_____	:. .
4.	_____	:. .
7.	_____	:. .

順位	チーム名	タイム
2.	_____	:. .
5.	_____	:. .
8.	_____	:. .

順位	チーム名	タイム
3.	_____	:. .
6.	_____	:. .

6組

1レーン 群馬南

() 6165 関本 乃依 (3)	セキモト ノイ
() 6166 久保田 咲陽 (3)	クボタ サキ
() 6170 石田 瑞季 (3)	イシダ ミズキ
() 6175 塚本 萌生 (3)	ツカモト モウセイ
() 6178 友松 愛李 (3)	トモマツ アイリ

2レーン あずま

() 6024 若菜 芽依 (3)	ワカナ メイ
() 6025 星野 あい莉 (3)	ホシノ アイリ
() 6028 飛田 彩夢 (3)	トビタ アヤメ
() 4030 橋場 心春 (2)	ハシバ コハル
() 4036 鈴木 晴美 (2)	スズキ ハルミ

3レーン 南橋

() 6335 澤田 玲奈 (3)	サワダ レナ
() 6334 本藤 莉亜 (3)	ホンドウ リア
() 4295 西澤 未紘 (2)	ニシザワ ミヒロ
() 4294 関口 奏 (2)	セキグチ カナデ
() 4296 渡辺 葉琉 (2)	ワタナベ ハル

4レーン みずき

() 6273 渡辺 ミラノ (3)	ワタナベ ミラノ
() 6269 狩野 心希 (3)	カノ コホネ
() 6268 五十嵐 れい (3)	イカラン レイ
() 6266 井上 優心 (3)	イノウエ ヌネ
() 4253 小野里 楓 (2)	オノザト カエデ
() 4254 川部 心優 (2)	カワベ ミユウ

5レーン 笠懸

() 6005 石川 凜奈 (3)	イシカワ リナ
() 6004 佐藤 理乃 (3)	サトウ リノ
() 4009 金子 天音 (2)	カネコ アン
() 4007 越沢 夢空 (2)	コシザワ ユメア

6レーン 大胡

() 6288 岩田 佳奈 (3)	イワタ カナ
() 6289 小川 綾 (3)	オカワ アヤ
() 6290 清水 一加 (3)	シミズ イチカ
() 6291 池津 まりあ (3)	イケツ マリア
() 4265 大竹 純夢 (2)	オオtake ジュム
() 4266 高川 海月 (2)	タカガワ ミツキ

7レーン 藪塚本町

() 6396 和田 花恵 (3)	ワタ ハナエ
() 6392 佐藤 由菜 (3)	サトウ ユナ
() 6393 小此木 咲希 (3)	オコキ サキ
() 6395 西場 衣千果 (3)	ニシバ イチカ
() 4369 細谷 心春 (2)	ホシヤ コハル
() 4370 小川 凜 (2)	オカワ リン

8レーン 前橋第七

() 6305 関野 愛菜 (3)	カンノ マナ
() 6309 手島 みゆな (3)	テシマ ミユナ
() 6310 松本 遥妃 (3)	マツモト ハルヒ
() 6314 町田 唯花 (3)	マチダ ユカ
() 4276 工藤 樹奈 (2)	クドウ ジュナ
() 4279 町田 佳乃子 (2)	マチダ カノ

順位	チーム名	タイム
1.	_____	:. .
4.	_____	:. .
7.	_____	:. .

順位	チーム名	タイム
2.	_____	:. .
5.	_____	:. .
8.	_____	:. .

順位	チーム名	タイム
3.	_____	:. .
6.	_____	:. .

女子共通 4 × 100mR

7組

1レーン 桂萱

() 6279	根本 莉愛(3)	ネト リリア
() 6280	町田 瑠花(3)	マダ ルカ
() 6282	樋口 由衣(3)	ヒグチ ユイ
() 6283	齋藤 かあな(3)	サイウ カナ
() 4257	上原 みなみ(2)	ウエハ ミナミ
() 4258	北爪 遙音(2)	キヅメ ハルネ

4レーン 木瀬

() 6355	狩野 湖春(3)	カノウ コハル
() 4316	阿部 愛菜(2)	アベ アイナ
() 4322	市川 向日葵(2)	イチカワ ヒマリ
() 4320	佐川 麗華(2)	サカウ ヲルハ
() 6350	鶴川 結愛(3)	ツカワ ユア
() 6352	岩本 真優(3)	イワモト マユ

7レーン 城東

() 4339	長谷川 咲莉(2)	ハセガワ サリイ
() 4341	本島 清良(2)	モトジマ キヨヲ
() 4336	河田 苺樹(2)	カワタ マヅ
() 4340	島田 優愛(2)	シマダ ユナ
() 4335	永井 香ノ羽(2)	ナカイ コノハ
() 6366	岩崎 花凜(3)	イワサキ カリン

順位	チーム名	タイム
1.	_____	: .
4.	_____	: .
7.	_____	: .

2レーン 新里

() 4122	天沼 妃葵(2)	アマノ ヒマリ
() 4123	田中 ほの(2)	タナカ ノ
() 4120	丸野 恵蘭(2)	マルノ ケイラ
() 4124	柳原 璃乃(2)	ヤキハラ リノ
() 6116	金子 結羽(3)	カネコ ユウ

5レーン 群馬中央

() 4160	三木 里桜花(2)	ミキ リオナ
() 4161	秋本 うた(2)	アキモト ウタ
() 4162	小松 伶奈(2)	コマツ レナ
() 4164	長尾 珠那(2)	ナガオ シュナ
() 6162	吉田 心優(3)	ヨシダ コユ

8レーン 前橋第一

() 6296	上原 美里愛(3)	ウエハラ ミリア
() 6294	蟹和 琉夏(3)	カニワ ルカ
() 6297	長井 優音(3)	ナガイ ユノ
() 4268	島津 ひなた(2)	シマヅ ヒナタ
() 4267	中村 心愛(2)	ナカムラ コア
() 1665	蟹和 由衣(1)	カニワ ユイ

順位	チーム名	タイム
2.	_____	: .
5.	_____	: .
8.	_____	: .

3レーン 北橘

() 6258	田中 愛笑(3)	タナカ マエ
() 6259	平山 莉帆(3)	ヒラヤマ リホ
() 6257	角田 結菜(3)	ツノダ ユナ
() 4237	高梨 ひかり(2)	タカナシ ヒカリ
() 4238	今井 稟七(2)	イマイ リナ
() 4239	三好 璃子(2)	ミヨシ リコ

6レーン 太田

() 4343	恩田 徠苺光(2)	オンダ クルミ
() 4450	尾内 結来(2)	オノイ ユラ
() 4344	信田 芽以(2)	ノブタ メイ
() 6371	田島 あおい(3)	タジマ アイ
() 6372	高岸 夕愛(3)	タカシ ユイ

順位	チーム名	タイム
3.	_____	: .
6.	_____	: .

女子共通 走幅跳

決勝

試順	ナバ	氏名	所属	1回目	2回目	3回目	3回までの最高	4回以降の試技順	4回目	5回目	6回目	記録	順位
1	4201	長沼 ちなつ(2) ナガノ マチツ	中尾	m +--	m +--	m +--	m +--		m +--	m +--	m +--	m +--	
2	4199	関口 桃愛(2) セキグチ モイ	中尾	m +--	m +--	m +--	m +--		m +--	m +--	m +--	m +--	
3	6166	久保田 咲陽(3) クボタ サキ	群馬南	m +--	m +--	m +--	m +--		m +--	m +--	m +--	m +--	
4	6305	関野 愛菜(3) カノ マナ	前橋第七	m +--	m +--	m +--	m +--		m +--	m +--	m +--	m +--	
5	6228	吉海 心晴(3) ヨシカイ コハル	塚沢	m +--	m +--	m +--	m +--		m +--	m +--	m +--	m +--	
6	6164	下田 愛里(3) シメダ アリ	群馬南	m +--	m +--	m +--	m +--		m +--	m +--	m +--	m +--	
7	6025	星野 あい莉(3) ホシノ アイリ	あずま	m +--	m +--	m +--	m +--		m +--	m +--	m +--	m +--	
8	6132	萩原 百合(3) ハギハラ ユリ	桐生中央	m +--	m +--	m +--	m +--		m +--	m +--	m +--	m +--	
9	6068	松井 娃利(3) マツイ アイリ	甘楽	m +--	m +--	m +--	m +--		m +--	m +--	m +--	m +--	
10	6183	薄井 和来(3) ウスイ ワカ	高松	m +--	m +--	m +--	m +--		m +--	m +--	m +--	m +--	
11	6139	西澤 理子(3) ニシザワ リコ	中央中等	m +--	m +--	m +--	m +--		m +--	m +--	m +--	m +--	
12	6064	阿左美 花音(3) アサミ カン	伊勢崎第二	m +--	m +--	m +--	m +--		m +--	m +--	m +--	m +--	
13	6182	津村 佳奈(3) ツムラ ナカ	高松	m +--	m +--	m +--	m +--		m +--	m +--	m +--	m +--	
14	6366	岩崎 花凜(3) イワサキ カリン	城東	m +--	m +--	m +--	m +--		m +--	m +--	m +--	m +--	

女子共通 砲丸投(2.721kg)

決勝

試順	ナバ	氏名	所属	1回目	2回目	3回目	3回までの最高	4回以降の試技順	4回目	5回目	6回目	記録	順位
1	4176	茂木 希実(2) モギ ノヅミ	群馬南	m	m	m	m		m	m	m	m	
2	6352	岩本 真優(3) イワモト マユ	木瀬	m	m	m	m		m	m	m	m	
3	4299	板倉 珠月(2) イタクラ タマツキ	南橋	m	m	m	m		m	m	m	m	
4	6224	萩原 舞耶(3) ハギハラ マヤ	中尾	m	m	m	m		m	m	m	m	
5	4074	宮本 遥海(2) ミヤモト ハルミ	伊勢崎第二	m	m	m	m		m	m	m	m	
6	6153	樋口 れいら(3) ヒグチ レイラ	中之条	m	m	m	m		m	m	m	m	
7	4318	後閑 杏香(2) ゴカン コウカ	木瀬	m	m	m	m		m	m	m	m	
8	4116	小玉 藍(2) コタマ アイ	黒保根学園	m	m	m	m		m	m	m	m	
9	6403	松本 桃花(3) マツモト モチカ	大泉南	m	m	m	m		m	m	m	m	
10	4323	新田 千晴(2) ニッタ チハル	木瀬	m	m	m	m		m	m	m	m	
11	6029	高橋 来亜(3) タカハシ ライア	宮郷	m	m	m	m		m	m	m	m	
12	6168	佐藤 蘭(3) サトウ ラン	群馬南	m	m	m	m		m	m	m	m	
13	4276	工藤 樹奈(2) クドウ ジュナ	前橋第七	m	m	m	m		m	m	m	m	
14	6065	今泉 由衣菜(3) イマヰ ミユキ	伊勢崎第二	m	m	m	m		m	m	m	m	
15	6162	吉田 心優(3) ヨシダ コユ	群馬中央	m	m	m	m		m	m	m	m	
16	6351	皆川 美佳(3) ミカワ ミカ	木瀬	m	m	m	m		m	m	m	m	

女子共通 円盤投(1.000kg)

決勝

試 順	ナバ ー	氏 名	所 属	1回目	2回目	3回目	3回まで の最高	4回以降 の試技順	4回目	5回目	6回目	記録	順位
1	4100	渡辺 小春(2) ワタベ コハル	吉岡	m	m	m	m		m	m	m	m	
2	4038	岡芹 りの(2) オカゼリ リノ	宮郷	m	m	m	m		m	m	m	m	
3	6421	稲村 遥香(3) イムラ ハルカ	藤岡東	m	m	m	m		m	m	m	m	
4	4216	茂木 春菜(2) モギ ハルナ	入野	m	m	m	m		m	m	m	m	
5	6433	宇治川 花菜(3) ウジガワ ハナ	板倉	m	m	m	m		m	m	m	m	
6	6204	松村 心愛(3) マツムラ コア	榛名	m	m	m	m		m	m	m	m	
7	4204	西澤 芽依(2) ニシザワ メイ	長野郷	m	m	m	m		m	m	m	m	
8	4221	小實 愛理(2) オノネ アイリ	並榎	m	m	m	m		m	m	m	m	
9	6353	吉野 知怜(3) ヨシノ チカ	木瀬	m	m	m	m		m	m	m	m	
10	6351	皆川 美佳(3) ミカガワ ミカ	木瀬	m	m	m	m		m	m	m	m	

群馬県中学生陸上競技記録

(男子)

2024年4月30日現在

種目	記録	氏名	学校名	年月日	競技会名	会場
100m	10"72	菅野 翔唯	安中第一	2023.10.14	特別国体	白波スタジアム
200m	21"66	久保塚高志	笠懸	2014.7.31	中学総体	敷島
400m	48"18	谷川 鈴扇	邑楽	2009.8.24	第36回全日本中学	九州石油ドーム
800m	1'54"08	布施川 大梧	伊勢崎あずま	2024.4.30	県中学記録会	浜川
1500m	3'59"20	塩原 匠	中之条	2018.10.13	Jr. オリンピック	日産スタジアム
3000m	8'30"41	樺澤 知紀	南橋	1997.10.29	第52回国体	大阪長居
110mH	13"99	倉林 和宏	高南	2000.8.23	第27回全日本中学	長崎かきどまり
4x100mR	(選)41"63	竹内 晁功	群馬選抜	2023.10.7	リレーフェスティバル	国立
		茂木 夢丸				
		比企 泰聖				
		菅野 翔唯				
	(単)43"02	鷹野 颯斗	豊岡	2022.8.21	第49回全日本中学	とうほう・あずまスタジアム
		大河原遥斗				
		石井 颯				
		勅使川原海斗				
走高跳	2m07	大山 健	木瀬	1991.10.26	Jr. オリンピック	国立霞ヶ丘
棒高跳	5m05	古澤 一生	新町	2018.2.3	U20日本室内陸上競技大阪大会	大阪城ホール
走幅跳	7m22	柳田 大輝	館林第一	2018.8.21	第45回全日本中学	岡山シティーライト
砲丸投(5.00kg)	14m69	星野 智哉	古巻	2023.10.20	JOC 第54回U16陸上競技大会	愛媛ニンジニアスタジアム
円盤投(1.5kg)	37m28	田中 想大	前橋第五	2017.10.28	Jr. オリンピック	日産スタジアム
四種競技	2882点	柳田 聖人	館林第一	2019.8.22.23	第46回全日本中学	ヤンマースタジアム長居
	110mH 14"59 (-0.8) (900)		砲丸投 13m58 (703)		走高跳 1m68 (528)	400m 51"41 (751)
150m	16"57	渡辺 諒	中央中等	2021.10.23	JOC 第52回U16陸上競技大会	愛媛ニンジニアスタジアム
1000m	2'32"60	田村虎太郎	富士見	2021.10.22	JOC 第52回U16陸上競技大会	愛媛ニンジニアスタジアム
2000m	5'48"8	中村 孝生	南八幡	1972.7.24	放送陸上	敷島
80mH	10"9	韭沢 精一	桐生西	1967.8.9	中学総体	伊勢崎
100mH	13"65	田村 浩之	川内	1977.8.13	全日本中学	国立霞ヶ丘
110mJH	14"60	倉林 和宏	高南	2000.10.17	第55回国体	富山
4x100mR(低)	46"02	飯島・森田	大間々	1985.11.2	Jr. オリンピック	国立霞ヶ丘
		長沢・松村				
4x200mR	(選)1'29"66	青木・小泉	群馬選抜	2000.8.9	第28回関東中学	国立霞ヶ丘
		伊藤・倉林				
	(単)1'32"79	武田・清水	城西	1999.8.21	全日本中学	富山
		兼子・佐藤				
三段跳	13m26	鈴木 雄弘	伊勢崎あずま	2023.9.2	第54回U16陸上競技大会群馬県予選会	敷島
砲丸投(5.45kg)	15m08	相京 優也	中之条	2000.10.15	第55回国体	富山
砲丸投(4.00kg)	17m53	相京 優也	中之条	2001.3.18	強化記録会	桐生
円盤投(1.0kg)	48m09	吉野 順也	片品	2008.10.25	Jr. オリンピック	日産スタジアム
シヤ^リックドロ	64m12	星野新之介	古巻	2018.9.1	Jr. オリンピック予選	敷島
三種競技	2472点	村田 升	富岡東	1973.7.22	放送陸上	敷島
三種競技A	3017点	吉田 周平	前橋第三	2002.11.9	混成記録会	敷島
	100m 11"92	砲丸投 12m55			走高跳 1m89	
三種競技B	3281点	倉林 和宏	高南	2000.11.12	混成記録会	敷島
	砲丸投 13m33	走幅跳 6m82			400m 51"45	

群馬県中学生陸上競技記録

(女子)

2024年4月30日現在

種目	記録	氏名	学校名	年月日	大会名	会場
100m	12" 20	川浦麻衣花	安中第二	2012. 8. 10	第40回関東中学	敷島
200m	25" 11	岩田優奈	中尾	2012. 8. 20	第39回全日本中学	千葉
800m	2' 09" 46	越谷奈都美	新島学園	2007. 7. 30	中学総体	敷島
1500m	4' 21" 18	樺沢和佳奈	富士見	2013. 10. 5	第68回国体	味の素スタジアム
100mH	13" 84	恩田未来	館林第四	2019. 8. 24	第46回全日本中学	ヤンマースタジアム長居
4×100mR	(選) 47" 30	梅澤杏菜	群馬中央	2022. 8. 21	第49回全日本中学	とうほう・あずまスタジアム
		藤村妃南	群馬選抜	2022. 10. 2	リレーフェスティバル	国立
		小田島美恩				
		西村風月				
		成澤柚日				
	(単) 48" 71	山岸すずな	富士見	2019. 8. 22	第46回全日本中学	ヤンマースタジアム長居
		山岸わか葉				
		山本七々				
		岡田菜摘				
走高跳	1m75	岡野弥幸	尾島	2018. 8. 21	第45回全日本中学	岡山シティーライト
棒高跳	3m90	柳川美空	南橋	2020. 10. 1	日本選手権	デンカビッグスワン
走幅跳	6m00	成澤柚日	藪塚本町	2022. 8. 10	第50回関東中学	レモンガススタジアム平塚
砲丸投	14m68	川浦もえ	群馬南	2022. 8. 21	第49回全日本中学	とうほう・あずまスタジアム
円盤投(1.0kg)	32m92	太田琴音	吉井中央	2022. 7. 3	群馬県選手権	敷島
四種競技	2917点	泉谷真那	塚沢	2022. 6. 26	通信陸上	敷島
	100mH 14"58(-0.8)	(898)	走高跳1m61(747)	砲丸投10m88(587)	200m 27"32(-1.6)(685)	
60m	8" 0	小林はる代	岩島	1970. 8. 5	中学総体	敷島
150m	19" 03	西村風月	前橋第七	2022. 8. 28	第53回U16陸上競技大会群馬県予選会	敷島
1000m	2' 55" 17	清水りの	古巻	2021. 8. 28	第52回U16陸上競技大会群馬県予選会	敷島
3000m	9' 17" 97	林英麻	富士見	2014. 11. 2	Jr. オリンピック	日産スタジアム
80mH	12" 1	後藤やよい	塚沢	1979. 8. 1	中学総体	伊勢崎
100mYH	13" 58	恩田未来	館林第四	2019. 10. 6	第74回国体	笠松
4×100mR(低)	50" 33	大橋・川田	高南	1984. 10. 28	Jr. オリンピック	国立霞ヶ丘
		南雲・新井				
三段跳	10m98	鎌田優	新島学園	2001. 6. 23	群馬県選手権	敷島
砲丸投(4kg)	12m13	清水里与	城西	1997. 10. 27	国体	大阪長居
ジャベリックロー	42m68	神山凜奈	川内	2018. 10. 12	Jr. オリンピック	日産スタジアム
三種競技A	3211点	小菅亜由美	中之条	1998. 7. 11	通信陸上	敷島
	走高跳 1m65	100m 12"97	砲丸投 12m55			
三種競技B	3233点	小菅亜由美	中之条	1998. 8. 23	全日本中学	山形天童
	走幅跳 5m54	砲丸投 13m10	100mH 15"27			
三種競技B(旧)	3084点	後藤やよい	塚沢	1980. 8. 16	全日本中学	国立霞ヶ丘
三種競技	1816点	鈴木みどり	吾妻東	1967. 7. 23	放送陸上	敷島

群馬県中学校通信陸上競技大会 参加標準記録

種目	男子		女子	
	学校枠標準記録	個人枠標準記録	学校枠標準記録	個人枠標準記録
1年100m	13" 80	13" 20	14" 90	14" 30
1年800m			2' 48" 00	2' 38" 00
1年1500m	5' 15" 00	4' 55" 00		
2年100m	12" 80	12" 30	14" 30	13" 80
3年100m	12" 40	11" 80	14" 20	13" 60
共通200m	25" 70	24" 30	29" 80	27" 90
共通400m	1' 00" 00	57" 00		
共通800m	2' 18" 00	2' 10" 00	2' 35" 00	2' 30" 00
共通1500m	4' 40" 00	4' 25" 00	5' 26" 00	5' 03" 00
共通3000m	10' 15" 00	9' 50" 00		
共通100mH			19" 50	17" 50
共通110mH	20" 00	18" 00		
共通走高跳	1m45	1m55	1m25	1m35
共通棒高跳	2m00	2m40	2m00	2m20
共通走幅跳	5m20	5m50	4m30	4m60
共通砲丸投	8m00	9m50	7m50	9m50
共通円盤投	18m00	22m00	15m00	20m00
四種競技	上記標準記録を 2種目上回る	上記標準記録を 1種目上回る	上記標準記録を 2種目上回る	上記標準記録を 1種目上回る

※1校1種目1名は学校枠標準記録突破者が出場できる。

※個人枠標準記録突破者に学校枠と別に個人の出場権を与える

※いずれの記録も公認の大会または郡市の大会等に出場して得たものとし、ホームページ等で確認が可能なものとする

令和6年度 県総体個人（チーム）出場枠獲得者について

1. 要項（抜粋）

8. 参加制限

(1) 1郡市1種目2名以内とする。ただし2024年度出場枠が3人以上の郡市は以下の通りである。

(前橋6、高崎6、伊勢崎・佐波4、桐生・みどり4、太田4)

次の条件を満たしている郡市は上記の出場枠にプラスして参加できる。

今年の公認競技会において、ランキング上位6名（リレーは6チーム）については、出場枠数+ランキング上位6名・6チーム（1校2名以内）が出場できる。ただし男女1年100mは実施しない。

なお、記録の有効期限は令和6年3月1日～令和6年5月18日とする。

2. スケジュール（予定）

	期日	項目
令和6年	～2月29日	出場枠について周知
	3月1日	記録有効期間開始
	4月1日	各郡市、新年度で再度周知
	5月15日	顧問総会で現時点でのランキングリストを発表
	5月18日	記録有効期間終了 春季強化記録会終了後、ランキングリストを更新
	5月20日	確定版ランキングリストを発表

3. 注意事項

(1) 有効記録は公認競技会のみとする。県外での公認競技会も対象とする。

(2) 追い風参考記録は公認記録とはならない。

(3) リレーについては令和6年度1～3年のメンバーとする。それ以外の該当学年が含まれている場合は有効記録対象外とする。

(4) 有効記録についてはベースボールマガジン社の「陸上競技ランキング」サイトに掲載されている2023年3月1日以降の公認記録で記録部が集約を行う。そのため、各校での有効記録の申請は行わない。

(5) 確定版ランキング上位6名（リレーは6チーム）が該当の種目で県総体に出場しない場合も、その種目の出場の繰り上げは行わない。

(6) ランキングリストの発表は郡市委員長を通して連絡する。ランキングリストに反映されていない場合は、その都度直ちに郡市委員長を通して連絡をすること。（終了した競技会の記録が「陸上競技ランキング」に未掲載の場合は、競技会主催者等から所定の形式による公認記録申請がまだ済んでいない、などの理由が考えられるため。）

なお、20日の確定版ランキングリスト発表後は、いかなる場合でもリストの修正は行わない。そのため、修正等ある場合には必ず19日までに連絡をすること。

(7) 郡市総体で該当種目にエントリーしないと県総体出場権を失う。

U16陸上競技大会 申込資格記録一覧

2024年4月1日

日本陸連エントリーシステム : <https://athleticfamily.jaaf.or.jp/>
 振込について : 申込確認メールに記載いたします。

▶出場者情報の入力

記録を記入する欄には、ベースボールマガジン社の「陸上競技ランキング」サイトに掲載されている **2024年1月**以降の公認記録の最高記録が自動反映されます。より良い記録がある場合などは手動で修正してください。(終了した競技会の記録が「陸上競技ランキング」に未掲載の場合は、競技会主催者等から所定の形式による公認記録申請がまだ済んでいない、などの理由が考えられます。主催者にお問合せください)

▶申込手続きの完了

すべての情報を入力し、確認画面に進み、「申込み」ボタンを押すと申込手続きは完了です。「申込み」を必ず押してください。
 * 情報入力途中で「一時保存する」を押すと、後で入力の手続きを行うことも可能ですが、一時保存状態では申込は済んでいません。申込期間内に必ず申込を完了するようご注意ください。

申込された種目・記録で資格審査を実施します。申し込み種目・記録に間違いがないか再度確認し、お申込みください。

第二種目の間違いが非常に多くあります。資格審査は入力された情報で審査を行います。必ず確認をしてください。

申込後に修正等はこちらでは一切いたしませんのでご注意ください。

申込完了後も申込受付期間内であれば追加、修正、削除(キャンセル)などが可能です。期間をすぎた場合は変更することができません。ご注意ください。

▶ターゲットナンバー上同記録の場合について

トラック種目は6名以上、フィールド種目は3名以上の場合に、セカンド記録で判断する。なお、今大会の資格審査におけるセカンド記録とは、各競技会の競技成績(最終リザルト)の自己2番目の記録とする(各競技会の途中の競技の記録は含まない)。

【U16男子】

No.	実施種目	ターゲット ナンバー	男子申込資格種目											
			①		② いずれか1つの記録を突破すること									
1	100m	40	100m	11.10	110mH*	18.00	走幅跳	5.60	走高跳	1.50	砲丸投*	8.50		
2	走幅跳	30	走幅跳	6.60	100m	12.00	110mH*	18.00	走高跳	1.50	三段跳	11.00	砲丸投*	8.50
3	走高跳	30	走高跳	1.88	100m	12.50	110mH*	18.00	走幅跳	5.50	砲丸投*	8.50		
4	砲丸投(5.000kg)	30	砲丸投(5.000kg)	13.10	100m	13.80	走幅跳	4.80	走高跳	1.40	円盤投*	23.00		
5	棒高跳	30	棒高跳	4.10	100m	12.30	110mH*	18.00	走幅跳	5.50	走高跳	1.50	砲丸投*	8.50
6	150m	47	都道府県代表選手各1名 ※150mは、予選会を145mでの実施を認める。											
7	110mH(0.991m/9.14m)	47												
8	三段跳	47												
9	1000m	47												
10	ジャベリックスロー	47												
11	円盤投(1.500kg)	47												

* ハードルの規格は110mH(0.914m/9.14m),110mH(0.991m/9.14m),110mH(1.067m/9.14m)のいずれでも構わない。
 * 円盤投の規格は1.500kg/1.750kg、いずれでも構わない。
 * 砲丸投の規格は4.000kg/5.000kg/6.000kg、いずれでも構わない。

【U16女子】

No.	実施種目	ターゲット ナンバー	女子申込資格種目											
			①		② いずれか1つの記録を突破すること									
1	100m	40	100m	12.40	100mH*	17.40	走幅跳	4.50	走高跳	1.30	砲丸投*	8.00		
2	走幅跳	30	走幅跳	5.45	100m	13.30	100mH*	17.40	走高跳	1.30	三段跳	9.00	砲丸投*	8.00
3	走高跳	30	走高跳	1.60	100m	13.80	100mH*	17.40	走幅跳	4.30	砲丸投*	8.00		
4	砲丸投(2.721kg)	30	砲丸投(2.721kg)	12.80	100m	15.30	走幅跳	4.00	走高跳	1.20	円盤投(1.000kg)	20.00		
5	棒高跳	30	棒高跳	3.00	100m	13.50	100mH*	17.40	走幅跳	4.30	走高跳	1.30	砲丸投*	8.00
6	150m	47	都道府県代表選手各1名 ※150mは、予選会を145mでの実施を認める。											
7	100mH(0.762m/8.50m)	47												
8	三段跳	47												
9	1000m	47												
10	ジャベリックスロー	47												
11	円盤投(1.000kg)	47												

* ハードルの規格は100mH(0.838m/8.50m),100mH(0.762m/8.50m),100mH(0.762m/8.00m)のいずれでも構わない。
 * 砲丸投の規格は2.721kg/3.000kg/4.000kg、いずれでも構わない。

①大会前に確認しよう

【シューズ編】

GUNMA TRACK & FIELD

群馬県中体連陸上競技部競技委員会(2024-25)

重要

シューズの厚さについて

<2024年10月31日まで>

種目	最大の厚さ
800m未満のトラック種目	20mm
800m以上のトラック種目	25mm
フィールド種目(三段跳は25mm)	20mm
道路競技	40mm

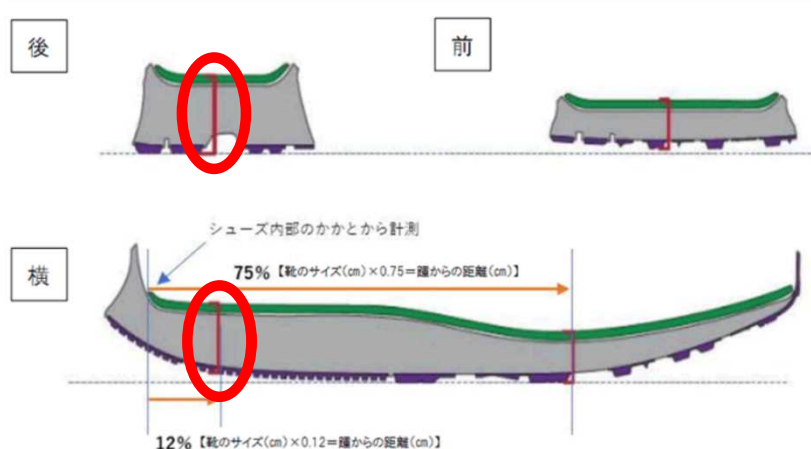
<2024年11月1日から>

種目	最大の厚さ
トラック種目・ハードル種目	20mm
フィールド種目	20mm
道路競技	40mm

■靴底の測り方



■靴底計測場所



測定方法については、日本陸連 HP をご覧ください。県中体連でも測定器具を準備してあります。

①公認大会すべてで適応です。

群馬陸協、県中体連主催大会(通信、総体、新人)等の公認大会のすべてで適応です。

1年生に関しても同様ですので、初めて大会に出場する際に一度確認をお願いいたします。

②インソールを抜くなどのカスタマイズは適応外です。

厚さの基準を満たすためにインソールを抜くなどはカスタマイズにあたります。販売されているシューズをそのまま使用してください。

③四種競技の砲丸投、円盤投やリレーも適用ですので、注意してください。

リレーで長距離選手が出場したときにシューズの厚さが越えている事例がありました。出場種目を決めた際には必ずシューズの確認をお願いします。

参考資料

<日本陸連HP:シューズ規定改定に関するQ&A(<https://www.jaaf.or.jp/news/article/14148/>)から>

Q 中学生の大会でも WA ルールが適用されるのでしょうか。初心者がランニングシューズで 100m に出たりするケースもあるかと思います。

A 基本的には、すべての公認競技会での改定ルールが適用となります。

②大会前に確認しよう

【招集編】



群馬県中体連陸上競技部競技委員会(2024-2025)

○招集までの流れを確認しましょう。

競技を行う前に、競技者係が招集を行います。しかし、初めての出場する1年生や、競技場の使用になれていない2、3年生でも、時間を間違える、場所を間違える、持ち物が無い、リレーのオーダー用紙が提出していない、などの理由で招集漏れ(コール漏れ)になってしまうことがあります。招集漏れになると競技には出場できません。このような事態にならないように、事前に確認を行いましょう。わからないことは顧問の先生や競技役員の先生に聞きましょう。以下の4つをチェックしてください。

□招集場所の確認をする。

正田醤油スタジアム群馬(敷島)の最近の大会では競技場の雨天走路(100mスタート地点)で行っています。大会や記録会によって場所が異なるので、競技場に着いたらまず、場所を確認し、近くにトイレがあるのか、水道があるのかなどのチェックも一緒にしましょう。

□招集時間を確認する。

下図は県中体連主催大会の競技順序の例です。この場合は、トラック競技は競技時刻20分前、フィールド競技(棒高跳を除く)は30分前を招集完了時刻としています。招集は招集完了時刻の10分前から始まりますので、招集開始時刻に間に合うように、余裕を持って招集場所に移動してください。そして招集時間から逆算してアップ時間や待機するときの行動を考えましょう。(トイレは混みます。)

NO	学年	性別	種目	組	招集完了時刻	競技時刻	NO	学年	性別	種目	招集完了時刻	競技時刻	
1	共通	女	四種	100mH	1	8:40	9:00	1	共通	男	走幅跳	8:30	9:00
2	共通	男	四種	110mH	1	8:50	9:10		共通	男	砲丸投	"	"

□持ち物を確認する。

ユニフォーム、スパイク(シューズ)、アスリートビブスの3点をセットにしておきましょう。当日に確認するのは当たり前ですが、前日に用意するのが基本です。「いつも袋の中にあるから大丈夫だろう」と、実際に確認せずに現地に行くのが1番危険です。これは大会に限らず日頃の練習から持ち物を確認することを意識づけてください。

□リレーオーダー提出時の注意事項

県大会以上はオーダー用紙の提出が必要になります。顧問の先生と連絡を取り合って、提出時間の間違いや、走順の記入ミスがないようにしましょう。また、オーダー用紙提出後も招集時刻の1時間前までは変更できます。それ以降に怪我をしまして走れない場合の変更については、主催者が任命した医務員の判断がなければ認められません。まずは顧問の先生と相談してください。

リレーのユニフォームは4人とも同一系ユニフォーム(シャツ同色、パンツ同色)が基本です。招集所で4人揃ってユニフォームを確認します。ユニフォーム裾はパンツにしまいましょう。

大会には余裕をもって行動を！

関東・全国大会では県外での開催が多く、普段とは慣れない環境で競技しなければいけません。その時に、緊張からアップがいつも通りできなかつたり、招集時間ギリギリに到着して焦ったまま走るようになっていたりする可能性も十分に考えられます。そうならないためにも目の前の大会で自分のやるべきことを着実にこなすことが重要です。

③大会前に確認しよう

【競技編】

GUNMA TRACK & FIELD

群馬県中体連陸上競技部競技委員会(2024-2025)

○種目ごとのルールについて確認しよう！

各種目で注意しておきたいことについて確認しておきましょう。細かいルールがたくさんあるのですが、今回は特に中学生で注意してもらいたいことを選びました。Q&A方式にしています。大会の時にルールを間違えたりして失格や記録が無効にならないようにしましょう。

<トラック編>

○スタートに関して

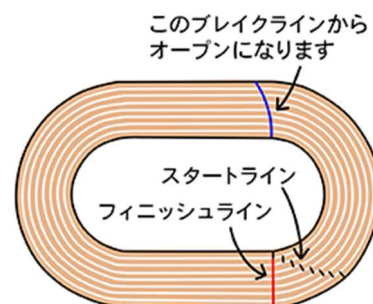
Q:何回目でフライングすると失格ですか？

A:1回目で失格になります。ピクっと体が静止できなかった(いわゆる「ピクつき」)場合は、失格にならず警告になります。イメージとしてはセットがかかった後にピストル音の前に両手が離れてしまったら失格と考えてください。

○800mのオープンレーン

Q:800mでスタートは割り当てられたレーンですが、どこからオープンになりますか？

A:スタートから100m後のブレイクラインを越えたらオープンになります。黄色のコーン等が置いてあります。その手前で内側に入ってしまうと失格になるので注意してください。これは1年生に多く見られます。



○レーンラインを踏んでしまった場合

Q:走行中に内側の線(白線)を踏んでしまいました。また、接触して1レーンの内側の縁石に足が入ってしまいました。どうなりますか？

A:直線路(ストレート):左右の白線を踏んでしまった場合も他の選手の妨害になっていない場合は失格になりません。(右図のリオオリンピックで銀メダルを獲得した時の4走、ケンブリッジ選手は白線を踏んでいますが、失格にはなりませんでした。)

曲走路(カーブ):2通りあります。

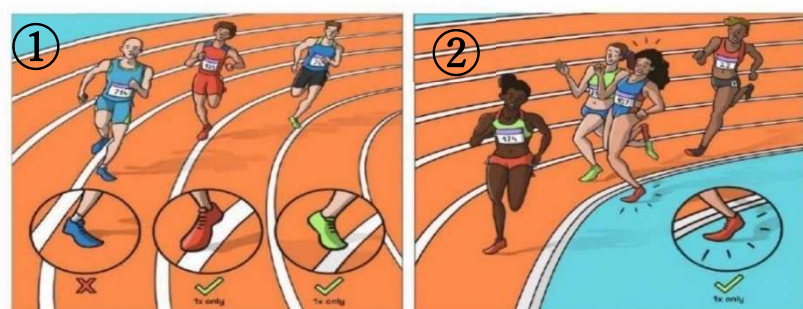
①レーン割当のある曲走路で、曲走路で内側の線に触れた(踏んだ)場合は、

1回(1歩)だけで失格とならず、2回(2歩)以上は失格です。

②レーン割当のない曲走路で、縁石(縁石下の白線)に触れた、縁石(縁石下の白線)の中に入った場合は、

1回(1歩)だけで失格とならず、2回(2歩)以上は失格です。

※1回目は失格としないが、次に侵害したら失格とします。



例:400mの予選で1回内側の線を踏んでしまった。記録に「L」(レーン侵害)の記載をし、決勝は出走した。しかし、決勝で同様に1回内側の線を踏んでしまった。そのため、予選、決勝で2回となり、決勝は失格になる。

○リレーのバトンについて

Q: テイクオーバーゾーンでバトンを落としてしまいました。失格でしょうか？

A: バトンを落としただけでは失格になりません。ただ、以下のことをすると失格になります。

① 落としたバトンを受け手が拾ってしまった場合

以前は受け手、渡し手のどちらが拾ってもよかったのですが、**ルール改定で渡し手のみが拾うようになりました**。例: 1走→2走の場合で1走が拾うのは○、2走が拾ってしまうと×ということです。

② バトンを落とした地点に戻らずにバトンパスを再開した場合

実際にスピードがかなり出ているので、正確な位置に戻るの難しいかもしれませんが、明らかに落とした位置より前で渡すのは失格です。他にも、テイクオーバーゾーン以外でのバトンパス、手渡しでなく投げて渡す場合も失格になります。(右図は世界リレーで3走:小池選手→4走:桐生選手のバトンパス。バトンはつながりましたが、投げてしまった形になり失格になりました。)



○リレーのチーム編成について

Q: 申込のチーム編成は6人以内ですが、それ以外の競技者は出場することができますか？

A: その大会のリレーまたはその他の種目(個人種目)に申し込んでいる競技者は、誰でも出場することができます。ただし、どのラウンドにおいても出場するメンバーのうち少なくとも2人は当該リレー種目に申し込んだ競技者でなければなりません。

例: リレー申込 選手6人(A・B・C・D・E・F)、100m出場選手(G)、200m出場選手(H)
→リレーオーダー提出時に(A・B・G・H)の組み合わせは可能です。

※ただし、リレーチームが複数参加できる大会等は、チームをまたいで変更できない場合があります。大会要項を確認してください。

○ハードルについて

Q: ハードルを越えられずに、手で押して止まってしまいました。その後どのようにすればよいですか？

A: もしハードルが手で押して動いてしまったら、所定の位置に戻してから再度跳び直してください。ハードルを触るだけでは失格になりません。よくあるのが、そのハードルをくぐって次のハードルを越える。またはハードルが動いてしまったのを戻さずに跳び直すのは失格になります。そのほかにも

- ・故意に手でハードルを倒す場合
- ・隣の選手の腕等にあたって妨害する場合
- ・ハードルを越える足または脚がハードルの高さより低いはみだした位置(外側)を通った場合は失格になりますので注意しましょう。

<フィールド編>

○トラック種目と兼ねている場合

Q: 同時時間帯でトラック種目と、フィールド種目に出場します。両種目出場は可能ですか？

A: 同時出場は可能です。その場合は最初の種目の招集で必ず、同じ時間帯で競技をしていることを競技者係に伝えましょう。(後の種目の招集をしてもらいましょう。)また、上位大会になると同時出場届けというものを提出します。事前に顧問の先生に相談して、どのように行動したら良いか確認しておきましょう。

○走高跳・棒高跳の高さについて

Q: 競技の途中に、他の種目に出場し、戻ってきたときにはバーの高さが上がっていました。バーの高さを下げて競技をすることはできますか？

A: できません。その高さの試技は放棄したことになります。競技中の高さから再開することになります。

よくある例として、走高跳の競技中にトラック種目の招集にいき、そのままレースを行い走高跳に戻ってくる人がいますが、この場合30分近く走高跳の競技場所を離れて、戻ってきた時に、高さが大幅に上がってしまっていることがあります。先にトラック種目の招集を済ませておけば、競技のスタートに合わせて走高跳の競技場所を離れればいいので、10分ほど走高跳の競技場所を離れるだけで済むので、いない間に高さが上がることも少なくて済みます。

○砲丸投・円盤投について

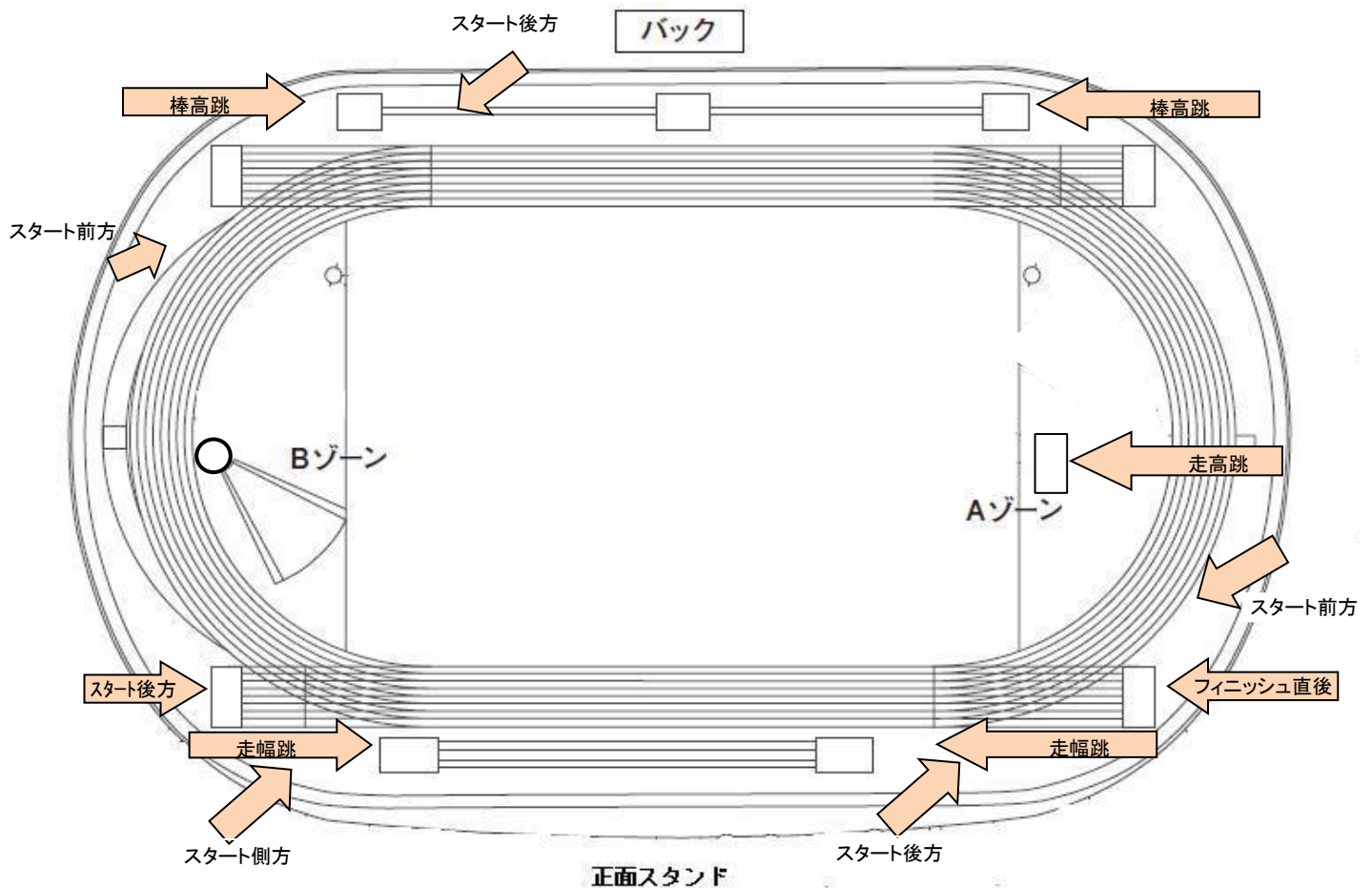
Q: シューズの厚さは適用ですか？

A: 適用になります。フィールド種目は20mm になっています。中学生では専門種目でなければ投擲用のスローイングシューズの購入はないと思いますので、初めて出る選手は注意が必要です。心配であれば薄いシューズを持って行く、上履き(体育館シューズ)等の準備も考えてください。四種競技も適用になるので確認しておきましょう。スパイクのピンを外しての競技はサークルを傷つけてしまうのでやめましょう。

<その他: 結果表示で使用する主な略語について>

略語	日本語表記	読み / 意味
DNS	欠場	Did Not Start
DNF	途中棄権	Did Not Finish
NM	記録なし	No valid trial recorded
DQ	失格	Disqualified

～撮影に関するお願い(一般来場者・中学校関係者のみなさま)～



◆選手の人権保護の観点から、写真・ビデオ撮影について、以下の点にご協力ください

1. 撮影はすべて、スタンド上から行ってください。
 2. 保護者および本人の了解がない撮影を禁止します。
 3. 盗撮・透過撮影行為防止のため、競技者に迷惑のかかる恐れのある全ての方向からの撮影・行動を禁止します。上記の図は、禁止とする撮影方向の一例です。
 - ・トラック種目のスタート時・フィニッシュ直後…前方・後方からの撮影
 - ・走高跳、走幅跳、棒高跳の助走後方・着地前方(砂場正面)からの撮影
 - ・走高跳マットに向かった正面(クリアランス動作中)からの撮影
 - ・砲丸投…競技者正面からの撮影
 4. 選手がスターティングブロックの足合わせをしたり、試技を待っていたりしている間や、身体を動かしているなどの準備を行っている時の撮影を禁止します。
 5. また他者に著しく迷惑をかける行為として主催者で判断した場合は、すみやかに警察および関係機関に連絡します。
 6. 撮影の仕方が不自然な場合や、盗撮が疑われる場合には、競技役員が撮影内容の確認をさせていただきます。
 7. 競技運営上、競技役員判断により、上記以外に撮影禁止エリアを設ける場合があります。
 8. その他、上記の内容も含めて、競技運営上の都合により大会当日も含め変更する場合があります。その際は競技役員指示に従ってください
- * 盗撮行為を発見された場合、お近くの競技役員までお知らせください。
また、発見次第、記録媒体没収の上、所轄警察署に通報します。

群馬県中学生春季強化記録会

記録確認はこちらから →
(群馬陸協 HP)



アスリートの盗撮、 写真・動画の悪用、 悪質なSNS投稿は 卑劣な行為です。

スポーツは、子供から大人まで誰もが楽しめるものです。そのためにも安心してスポーツに取り組める環境を守っていく必要があります。盗撮はもちろん、アスリートの写真・動画を使用した性的目的のSNS投稿やWEB掲載は、アスリート、更には多くのファン、家族、関係者を傷つける絶対に許されない卑劣な行為です。すべてのアスリートが競技に集中し、スポーツを心から楽しめる環境を守るため、スポーツ界全体でこの問題に取り組みます。

- ▶ 大会における盗撮防止事例を共有し、各大会での防止策の取り組みを後押しします。
- ▶ 研修等を通じ、アスリート自身がネットやSNSで身を守る必要性を啓発していきます。
- ▶ SNS投稿やWEB掲載の実態把握に努め、関係機関に共有していきます。

この問題を解決するには皆様のご理解が欠かせません。

これからも安心してスポーツができる環境を守るために、ご理解ご協力をお願いいたします。

安全な環境を、すべてのスポーツ愛好者のために。 SAVE ATHLETES, SAVE SPORT.

大会会場で盗撮等が疑われる行為を見かけましたら大会主催者にお知らせください。

アスリートを傷つける性的目的のSNS投稿やWEB掲載を見かけましたら下記サイトよりご連絡ください。
今後の対応に活用するとともに、悪質な事例については当局への通報も検討します。

<https://www.joc.or.jp/about/savesport/>



- ▶ 盗撮は迷惑防止条例で犯罪として処罰される可能性があります。
- ▶ SNS等で本人の名誉を傷つける書き込みは犯罪(名誉毀損罪)として処罰される可能性があります。
- ▶ 匿名による投稿であっても、法的手続により、投稿者が特定され、損害賠償請求の対象になる可能性があります。